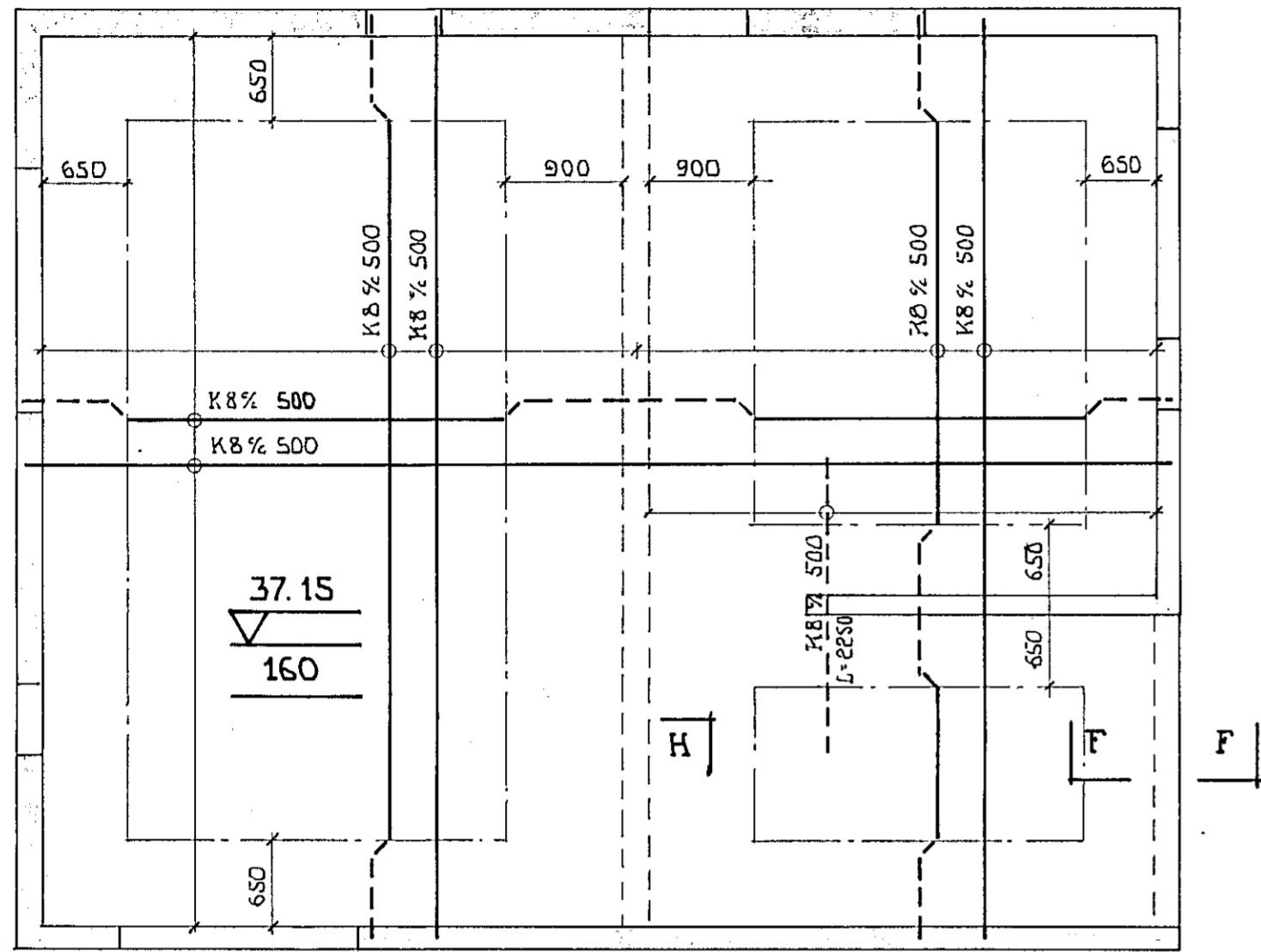
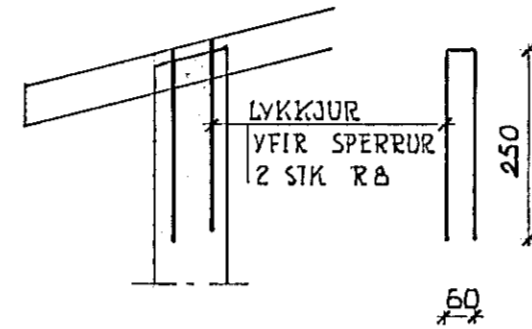


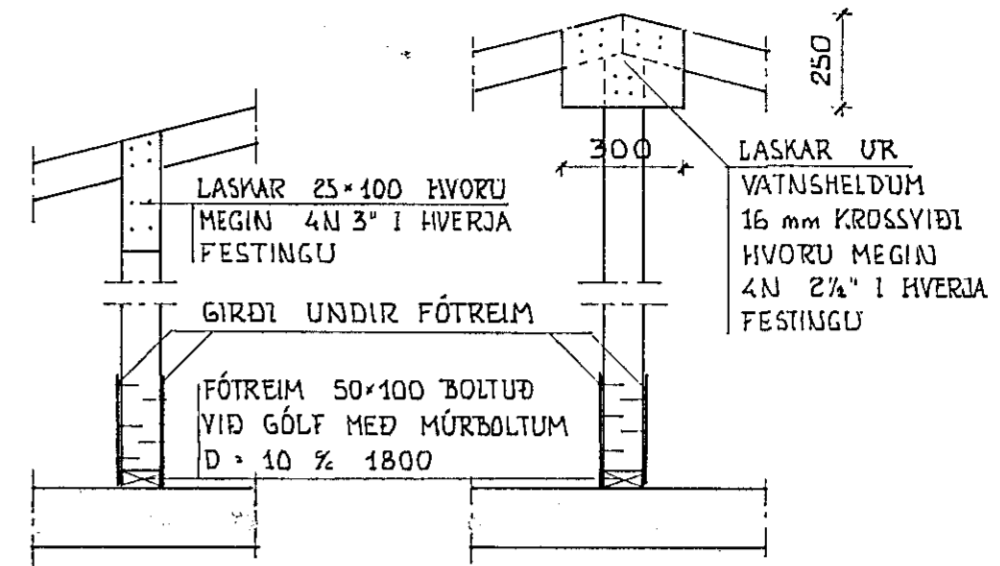
PLATA YFIR EFRI HÆÐ (ÞAKPLATA) 1:50



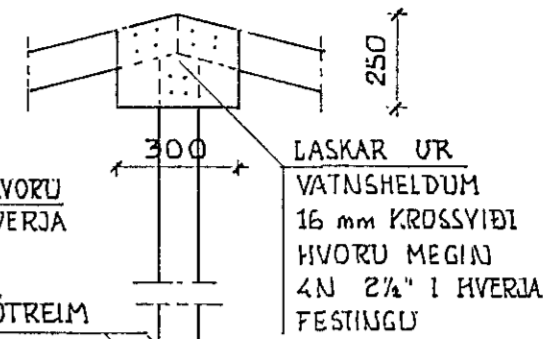
SNID A-A



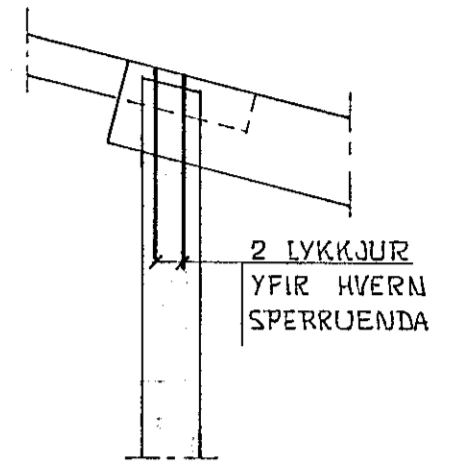
SNID B-B



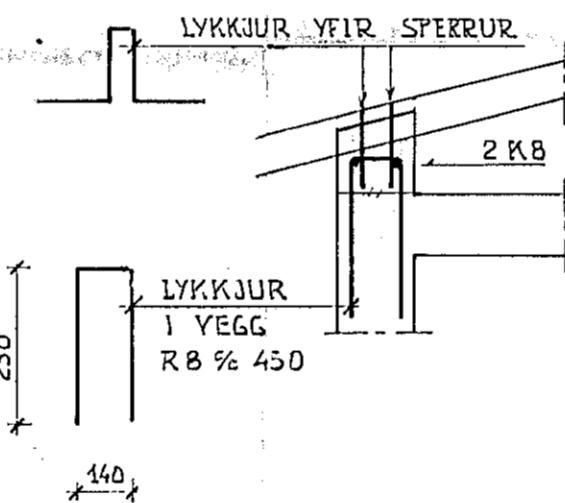
SNID C-C



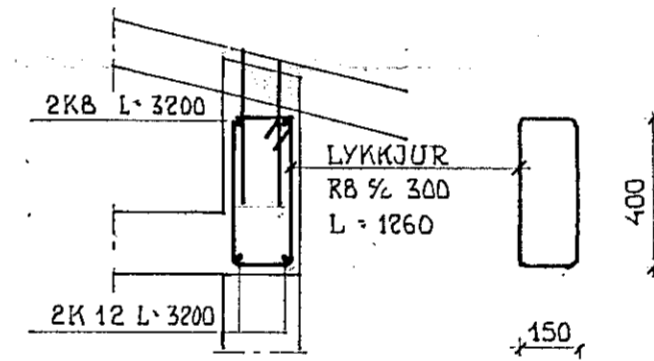
SNID D-D



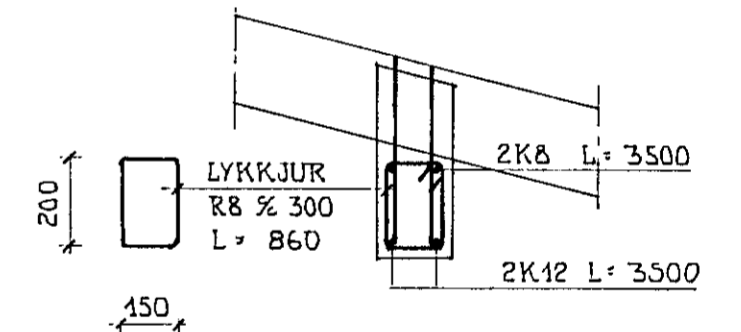
SNID E-E



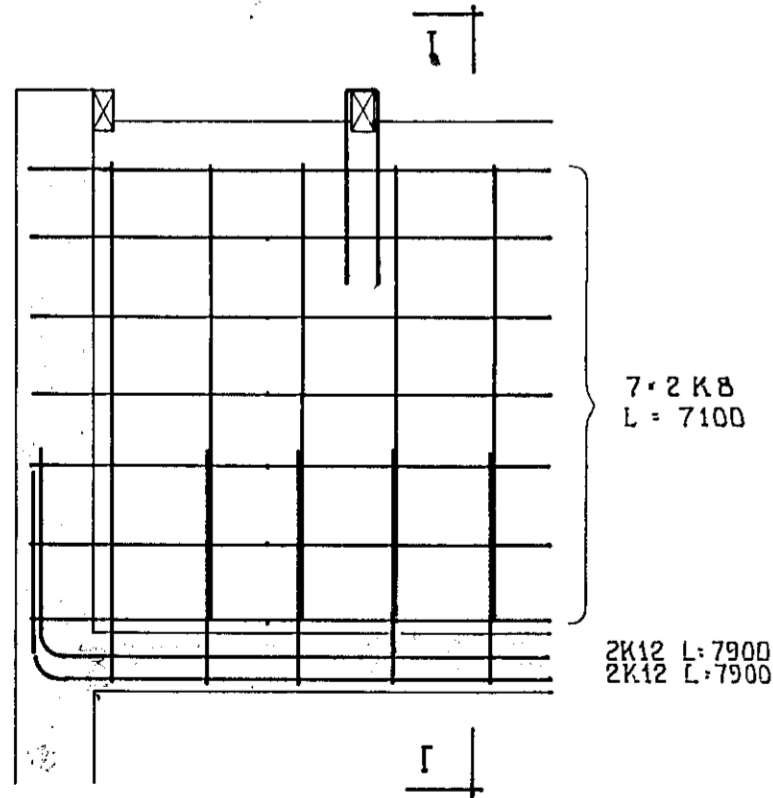
SNID F-F



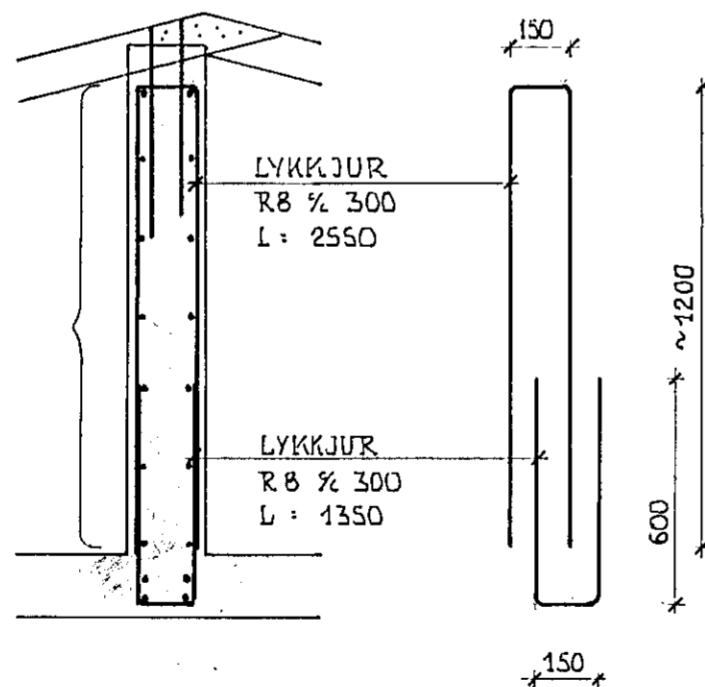
SNID G-G



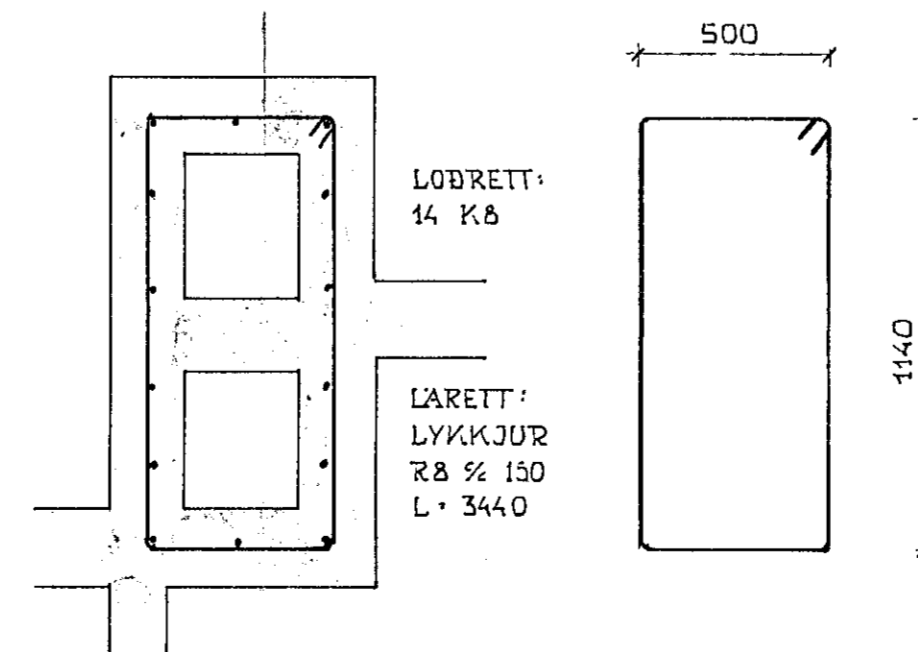
SNID H-H



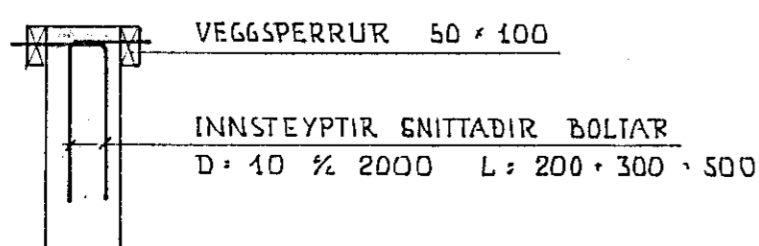
SNID I-I



ÞVERSNIÐ Í REYKHÁF



SNID J-J



20. sept. 1985
 HA-FARFJARENNA-ER
 BYGGINGAFULLTRUINN
 Strófan Gunnar

LEGA SNIDA A, B, C, D, E OG J SJÁ TEIKN NR 104
 LEGA SNIDA G OG ÞVERSNIÐS Í REYKHAF SJÁ TEIKN. NR 102
 AÐMENNAR SKÝRINGAR SJÁ TEIKN NR. 100

LJÓ SABERG 22 HAFNARFIRÐI	
BURÐARÞOL: PLATA YFIR EFRI HÆÐ, SNID A - J, ÞVERSNIÐ Í REYKHAF	MÆLIKVARDI 1:50 1:20 DAGSETNING 16. 9. 1985 <i>Rufur Gunnarsson</i>
NÝVERK NÝJA VERKFRÆÐISTOFAN - RÁÐGJAFARVERKFRÆÐINGAR FRV Skólavörðustíg 16, 101 Reykjavík - Sími 27188	verk nr. teikning nr. breytingar 518 103