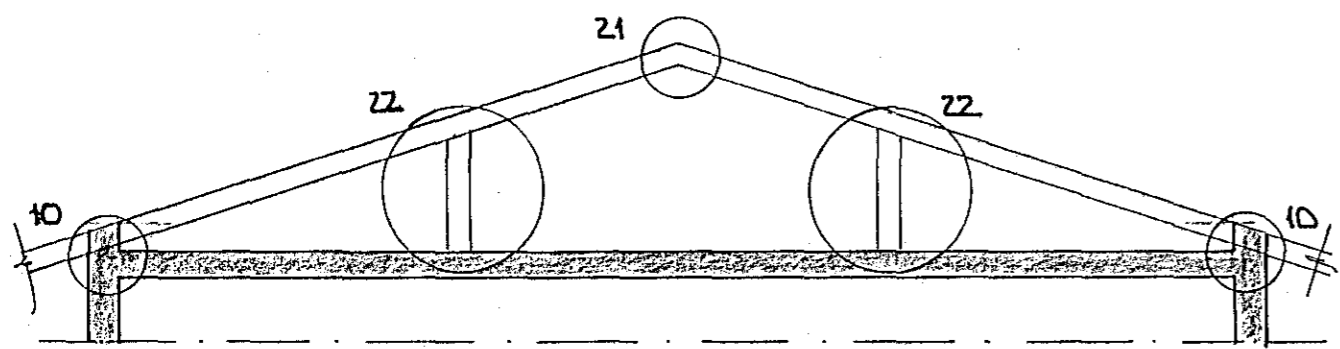
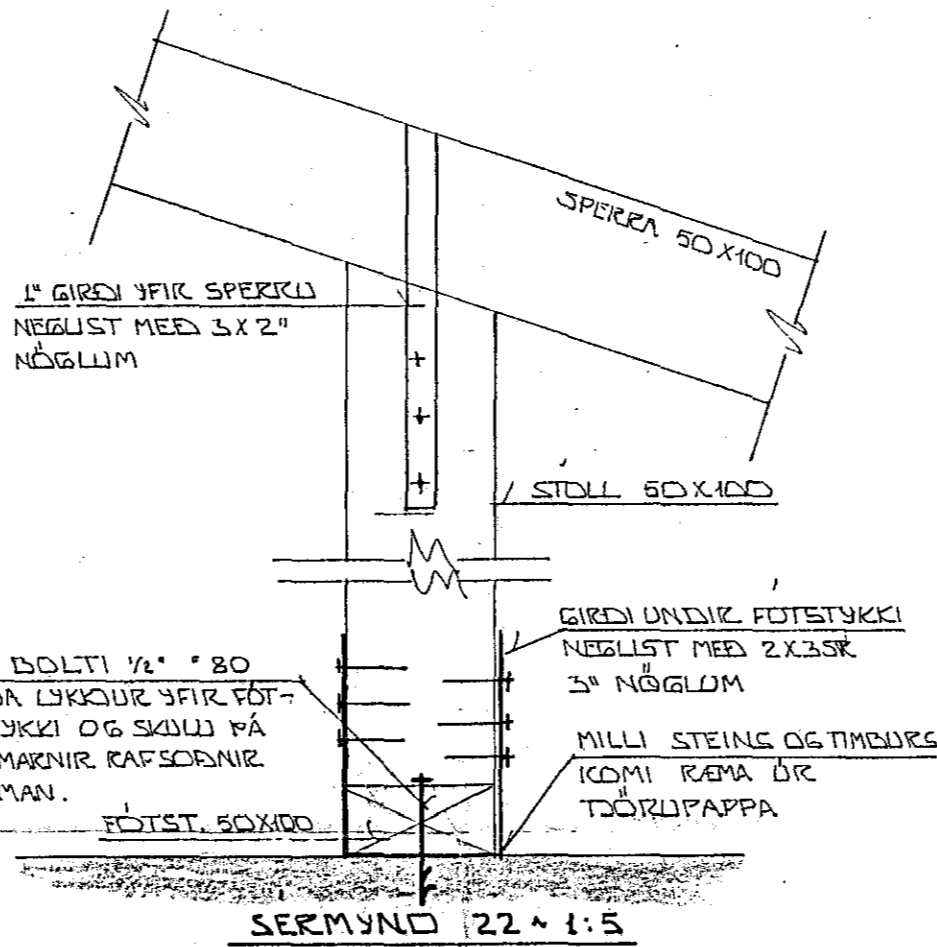


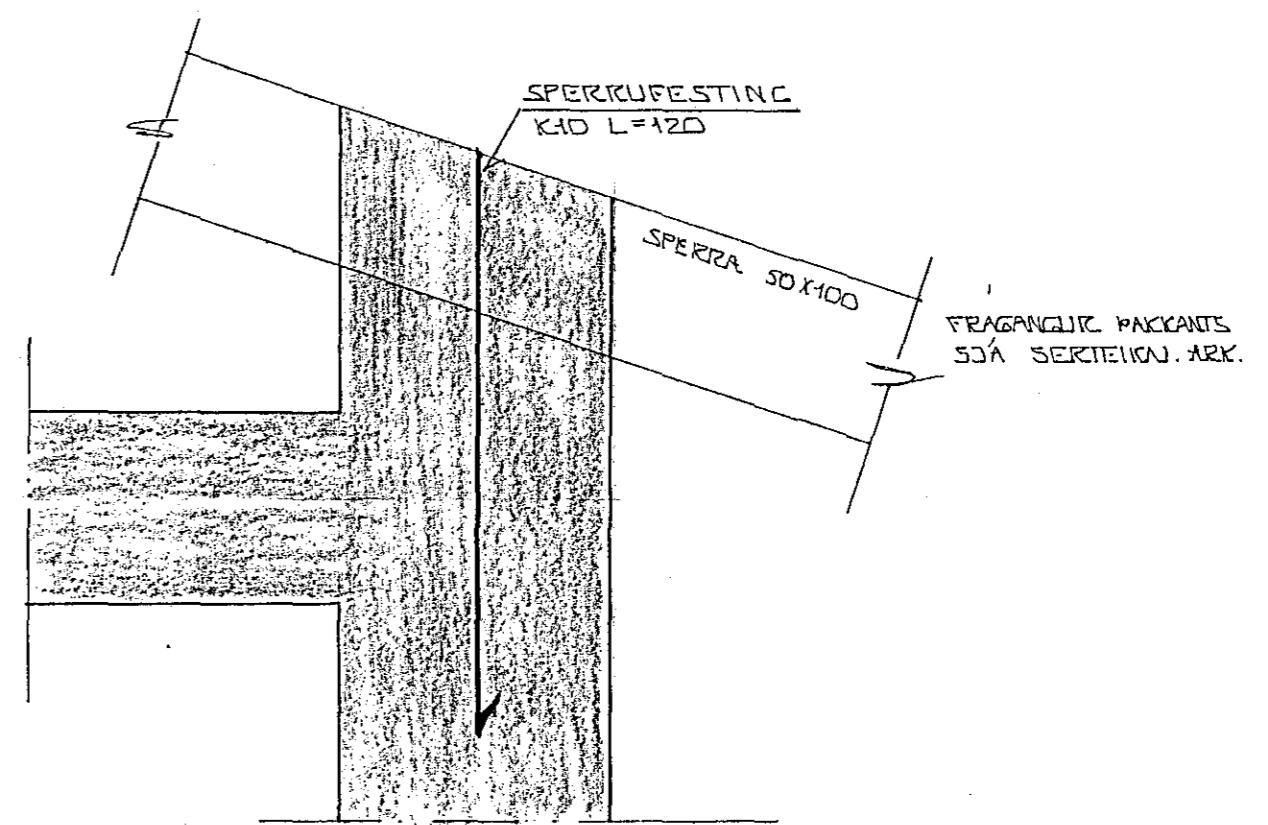
SERMYND 21 - 1:5



SNID 16 - 16 - 1:50



SERMYND 22 - 1:5



SERMYND 23 - 1:5

20. nóv. 1984
 HAFNARFIJARDIÐ
 BYGGINGAULLTUNINGUR
[Signature]

| | | | |
|--|-------|-----------------|----------------|
| BR. NR. | DAGS. | EDLI BREVTINGAR | SIGN. |
| | | | |
| LJÓSABERG 26 HAFNARFIJARDI | | | DAGS. NÓV. '84 |
| ÞAKVIRKI: SNID OG SERMYNDIR. | | | HANNAÐ |
| MELIKV. ~ 1:50 ~ 1:5 | | | TEIKNAD |
| SIGURÐUR ÞORLEIFSSON TEKNIFRÆÐINGUR H.T.F.I. | | | VERK NR. 8446 |
| STRANDGÖTU 11 HAFNARFIJARDI SÍMI 54751 | | | BLAD NR. 1-03 |