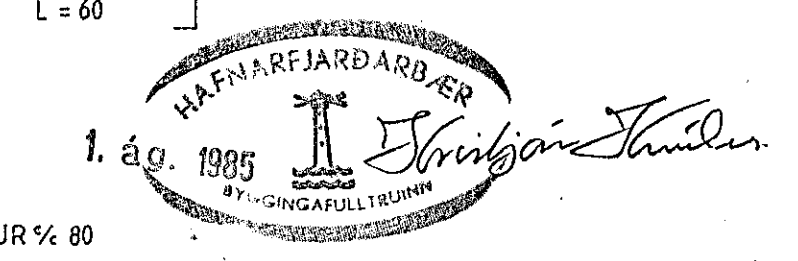
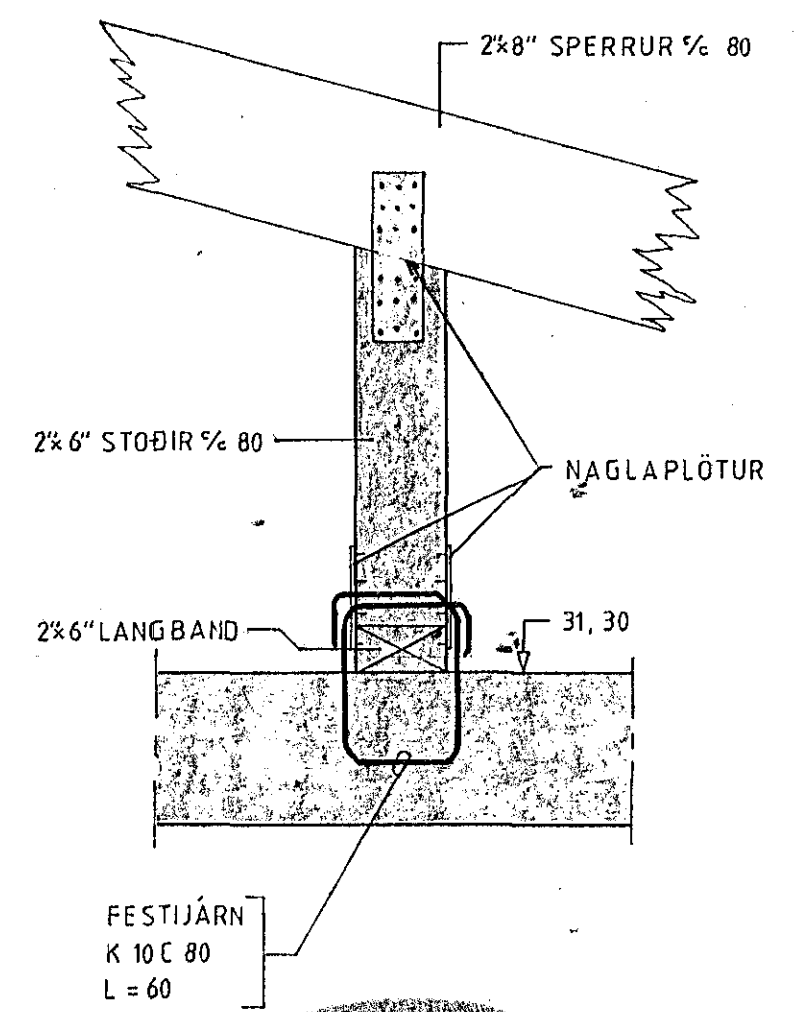


SNID A-A 1:10



Þ: 1 Dags Breyting varðar
Verkfræðisþjónusta
Guðmundar Óskarssonar
 Ráðgefandi verkfræðingar
 Laugavegur 18, Reykjavík Sími 15945

LJÓSABERG 2, HAFNARFIRÐI.
 ÞAKSPERRUR.

Reykjavík MAÍ 1985
 Tækn. ÖG
 Fræðn. G.O.
 1.50
 2.42