

**SKYRINGAR**

**A. STEINSTEYPA**

1. Í UNDIRSTÖÐUR OG PLÖTU Á FYLLINGU SKAL NOTA STEYPU Í BROTFOLSFLOKKI S200 (B 250)
2. SIGMÁL STEYPU SKAL VERA 6-8cm
3. LOFTINNIHALD SKAL VERA 4-5%
4. ALLA STEYPU SKAL TITRA
5. 12 TÁKNAR ÞYKKT PLÖTU Í CM
6. MÓTASMÍÐI OG STEYPUVINNA SKULU ÉFTIR ÞVI SEM AÐSTÆÐUR LEYFA FRAMKVEMDAR Í SAMRÆMI VIÐ KRÖFUR ISLENSKS STAÐALS ÍST-10
7. ALLA MÓTAVIRA EDA TENGI SKAL HÖGGVA Í CM INNI Í VEGG OG HOLUFYLLA SÁRIÐ, SÍÐAN SKAL SPRAUTA MURBLÖNDU Á SÖKKULVEGGINN
8. Á VEGGI SEM JARÐVEGUR KEMUR AÐ SKAL BERA FLINTKOTE EDA TILSVARANDI EFTIR
9. GÆTA VERÐUR SÉRSTAKLEGA AÐ ÞVI AÐ GRUNNURINN SÉ HORNRETTUR OG AÐ MURBAULUR SEU RETT STAÐSETTAR
10. UM GÖT Í SÖKKULVEGGI SJÁ BL. 2.11 FRÆRENNSLI Í GRUNNI
11. UM RAUFAR Í GÖLFPLÖTU VEGNA VATNSLAGNA SJÁ TEIKN.NR. 1.11 OG 2.01.

**B. JÄRNABENDING**

1. STEYPUSTYRKARSTÁL ER KAMBSTÁL KS 40 MÉRKT, K. A. TEIKNINGUM STEYPUSTYRKARSTÁL MÉRKT „R“ ER ST 37
2. ÞVERMÁL JÄRNA ER TILTEKIÐ Í MILLIMETRUM, K 10 C 30 TÁKNAR JÄRNANET ÚR 10 MM KAMSTÁLI LAGT Í MIÐJA PLÖTU (EÐA VEGG) MÖSKVAST/ERÐ 30 CM FRÁ MIÐJU JÄRNI Í MITT JÄRN
3. Í STAÐ VENJULEGRA BUNÐINNA JÄRNANETA MÁ NOTA STÖBLUÐ RAFSÖÐIN NET OG SKAL GERÐ PEIRRA HÁÐ SAMÞYKKI BYGGINGARFULLTRÚA
4. LANGJÄRN Í SÖKKLUM OG VEGGJUM SKAL VIXLLEGGJA Á HORNUM SÉ ANNARS EKKI GETIÐ SVÖ OG ÞAR SEM STEYPU SKIL ERU
5. SKEYTILENGDIR JÄRNA ERU HÉR SEM SEGIR: K 8 = 40 CM  
K 10 = 45 CM  
K 12 = 55 CM
6. SÖKKULVEGGIR ERU TENGDIR GÖLFPLÖTU MEÐ TENGIJARNUM K 10 C 30 L=100
7. STEYPULAG Á JÄRNUM SÉ 3-4 CM NEMA ANNAD SÉ TEIKNAD
8. ÖNEFND MÁL ERU CM, JÄRNASTERÐIR Ø ERU Í MM
9. ENDI KAMBSTÁLS ER TÁKNADUR →

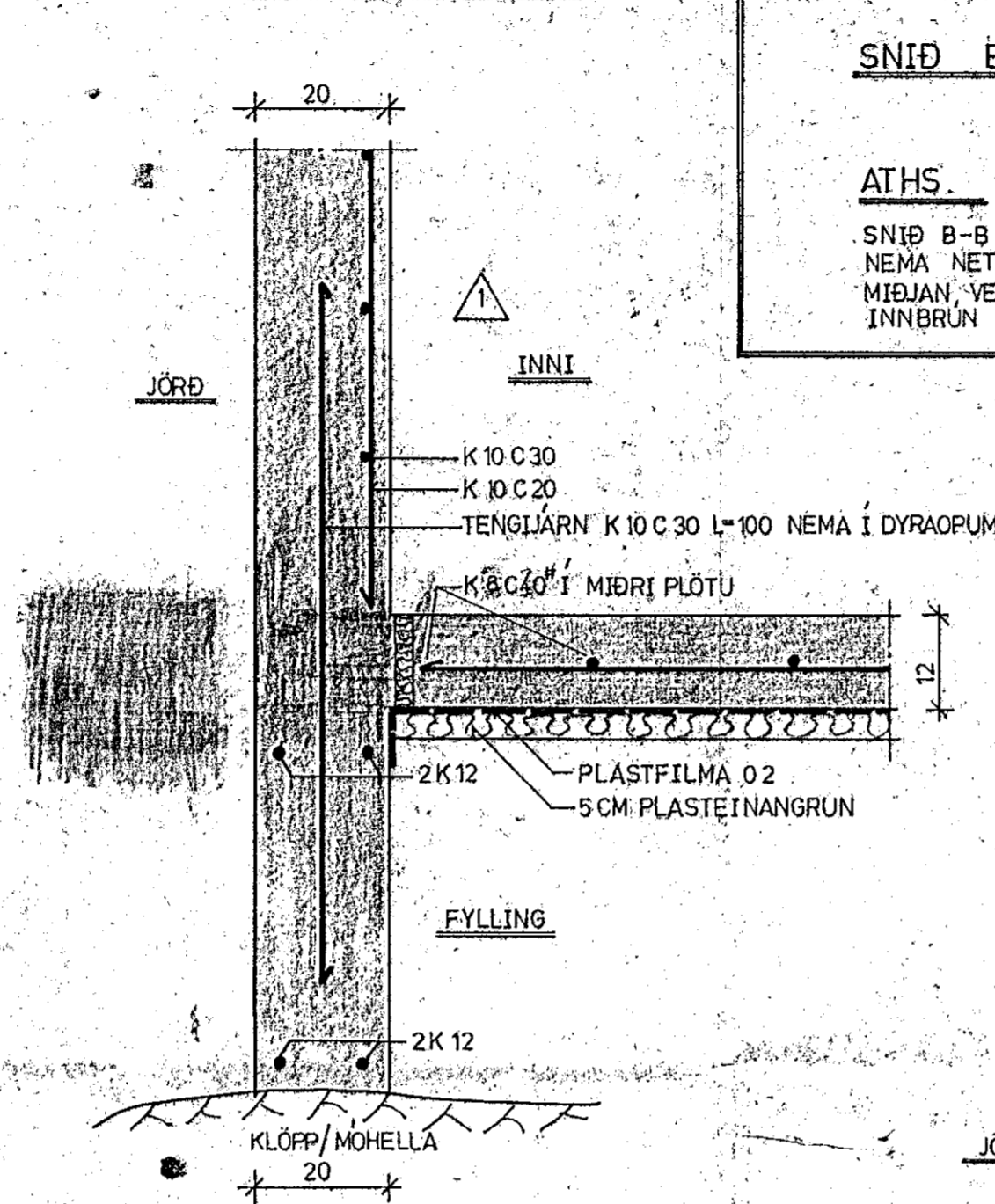
**C. JARÐVINNA**

1. MESTA ÁLAG HUSS Á JARÐVEG ER 2 KG CM OG SKAL TRYGGT AÐ UNDIRSTAÐAN POLI ÞAÐ
2. HREINSA SKAL UNÐAN SÖKKULVEGGJUM NIÐUR FYRIR ÞAÐ DÝPI SEM FROST GÆTI NÁÐ CA. 13 FRÁ ENDANLEGU YFIR BORI
3. ÞEGAR FYLLT ER Í SÖKKUL SKAL ÉINNIÐ FYLLT AÐ UTAN-VERÐU ÞJAPPA SKAL SAMAN Í 30-50 CM LÖGUM MEÐ VEL-ÞJÖPPU, MINNST 100% STANDARD PROCTOR ÞJÖPPUN
4. FYLLINGAREFNI SÉ FROSTPOLIN GRUS (BÖGGLABERG) OG SKAL KORNÁ-DREIFING INNAN VIÐURKENNDRA MARKA (V. ÞJÖPPUNAR V. FROSTÖRYGGI)
5. VIÐ FYLLINGU SKAL GERA RÁÐ FYRIR EINANGRUN SBR TEIKNINGAR
6. FYRIR LÖGNUM SKAL GRAFIÐ Í ÞJAPPAÐA FYLLINGU

**D. TÁKN**

- MERKIR JÄRN Í EFRI BRUN PLÖTU.
  - MERKIR JÄRN Í NEDRI BRUN PLÖTU.
  - MERKIR UPPBEYJULINU JÄRNA.
- (A) MERKIR AÐ Í EFRI OG NEDRI BRUN HORNS SÉ JÄRNAGRIND EINS OG Í MIÐRI PLÖTU. LENGÐ AUKAJÄRNA: 150 cm.

**SNID A-A 1:10**

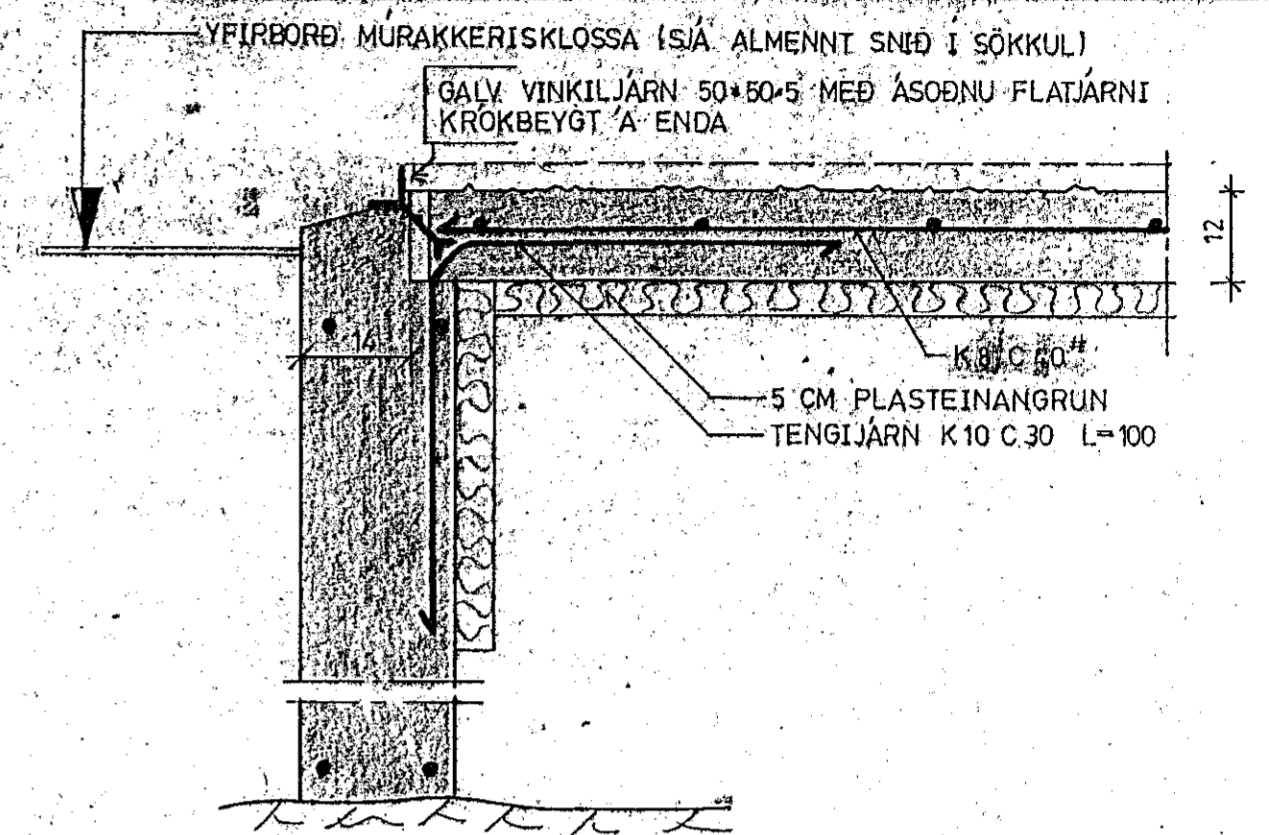


**SNID B-B**

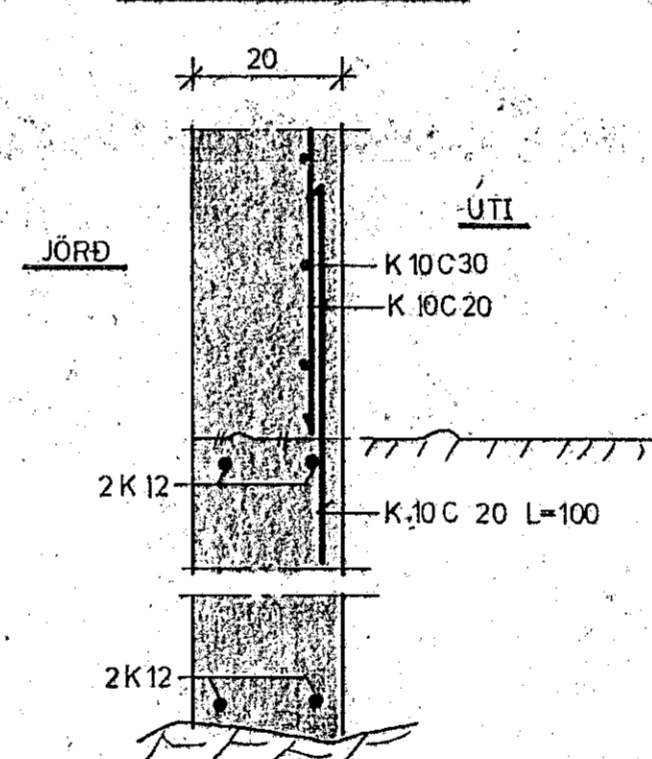
**ATHS.**

SNID B-B ER EINS OG SNID A-A NEMA NET K 10 C 30# KEMUR Í MIÐJAN VEGG Í STAÐ JÄRNA VIÐ INNBRUN

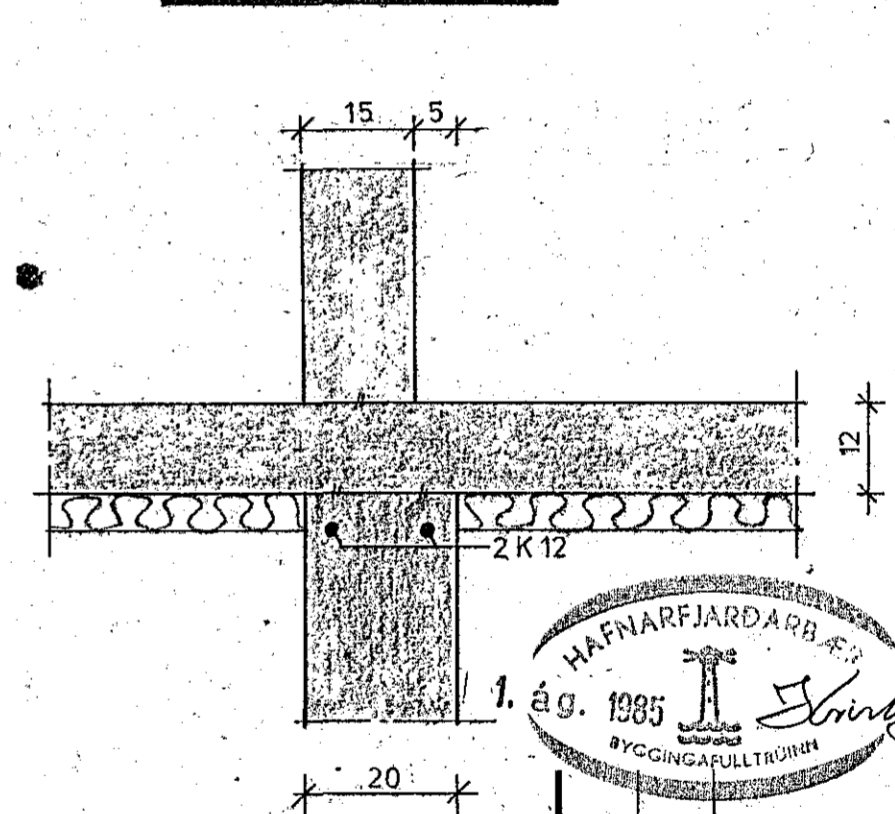
**SNID G-G Í SÖKKUL GÖLFPLÖTU Í BILSKÚRSDYRUM M 1:10**



**SNID E-E 1:10**

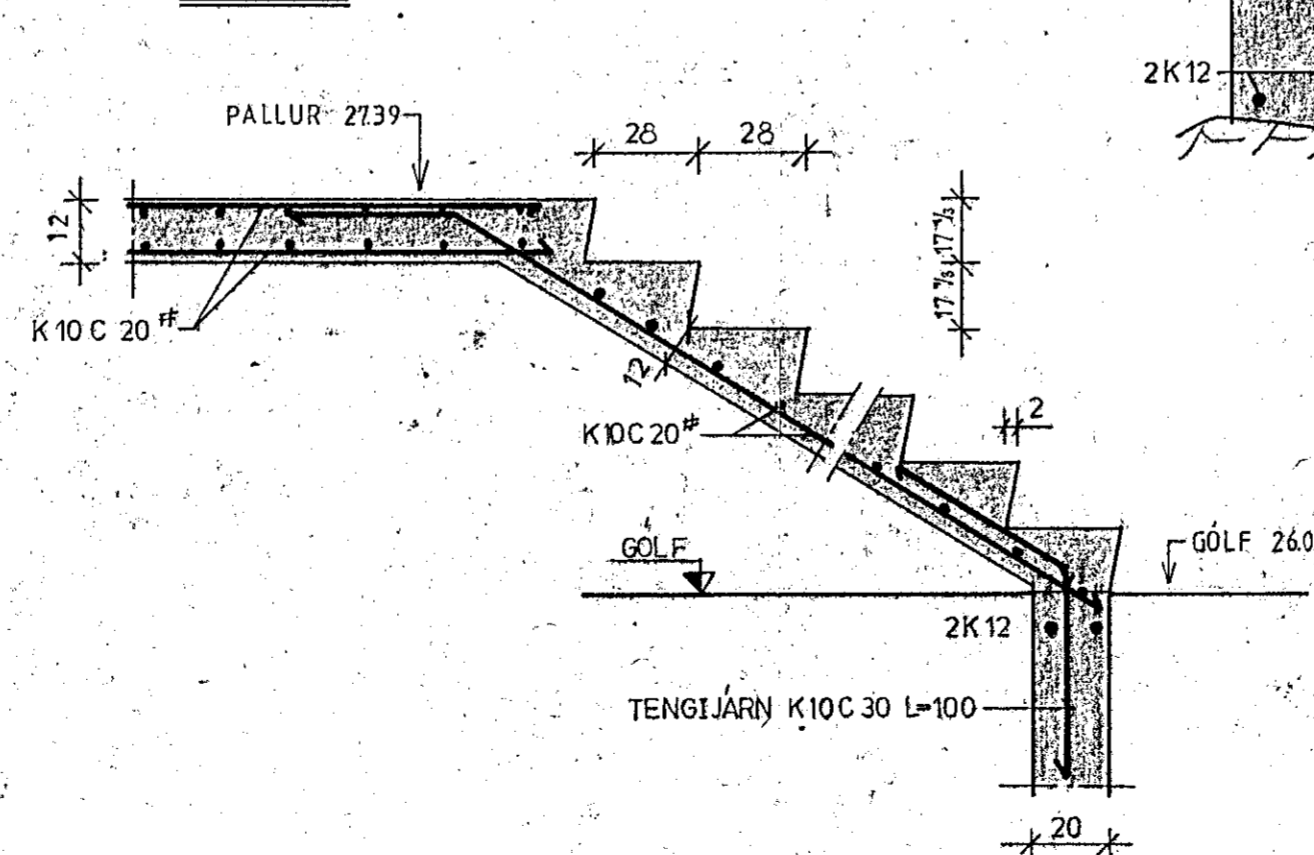


**SNID D-D 1:10**



**SNID G-C 1:20**

**EKKI MEÐ**



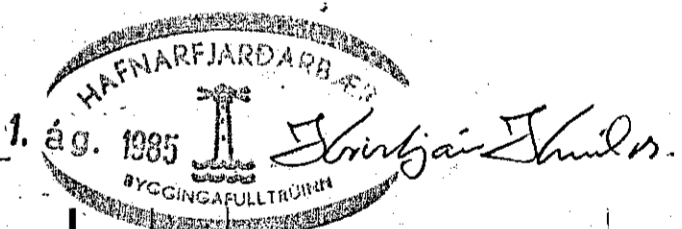
**SNID F-F**

**ATHS.**

SNID F-F ER EINS OG SNID E-E NEMA NET K 10 C 30# KEMUR Í MIÐJAN VEGG Í STAÐ JÄRNA VIÐ UTHLIÐ OG VEGGUR OFAN JÖRÐU ER 23 CM ÞYKKUR. BREIÐKUN ER TIL HÆGRI A SNIDI.

**ATH.**

SJA GRUNNMYND KJALLARA BL. 1.11  
SJA GRUNNMYND 1. HÆÐAR BL. 1.13



Br.	Dags.	Breyting varðar.	G.Ö.
	JÚNÍ 1985	SNID A-A	
<b>Verkfræðisþjónusta Guðmundar Óskarssonar</b> Ráðgjafandi verkfræðingar Laugavegur 18, Reykjavík. Sími 15945			
LJÓSABERG 2, HAFNARFIRÐI. UNDIRSTÖÐUR SÉRMYNDIR			
Reykjavík: APRIL 1985			
Tekn:	VKO/GI	Kvarð:	1:10 1:20
Reikn:	G.Ö.	Verk nr.:	
Yfir:		Bl. nr.:	1/12
Samb:			