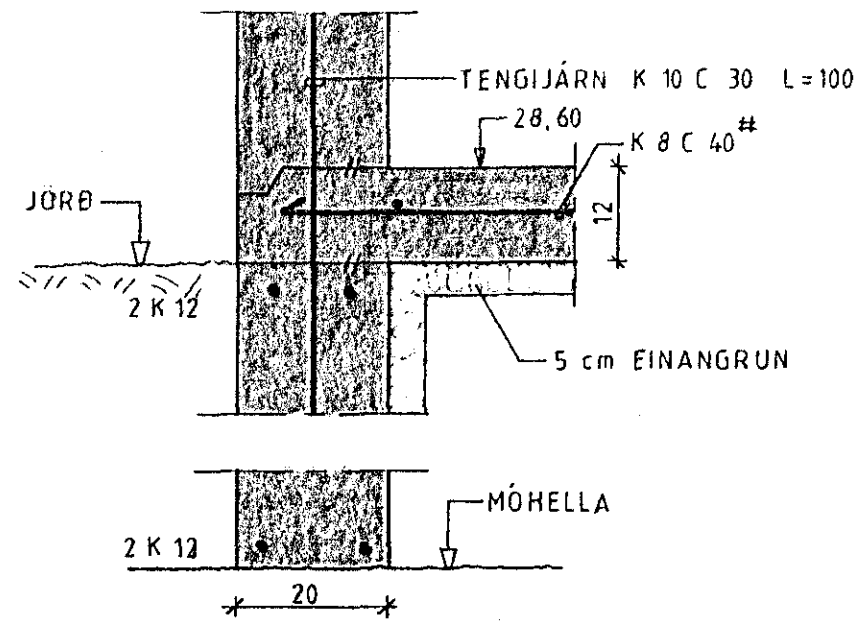
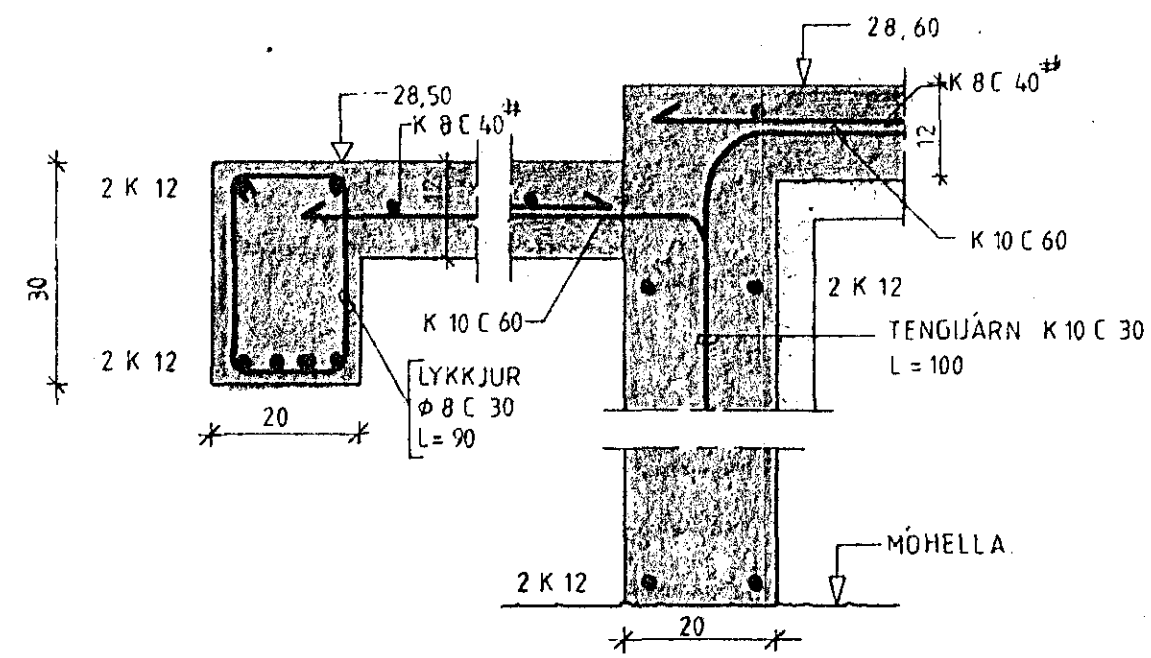


SNIÐ A-A 1:10



SNIÐ B-B 1:10



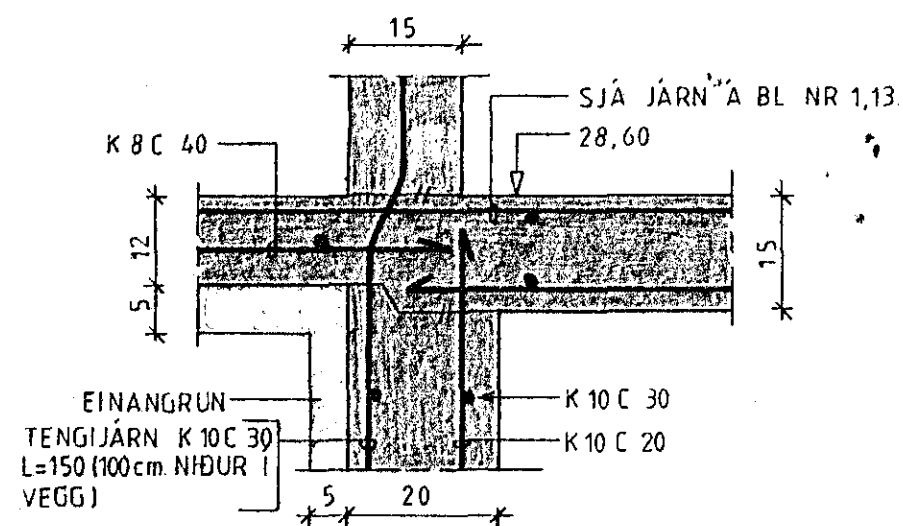
SNIÐ C-C.

SJÁ SNIÐ C-C Á BL NR 112

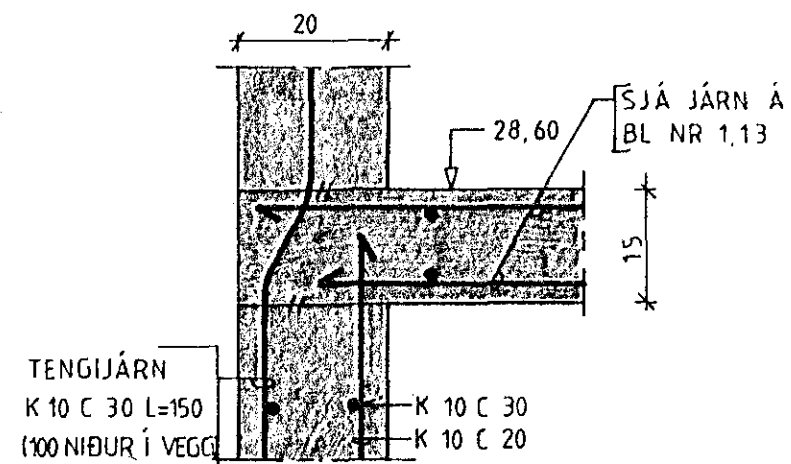
SNIÐ D-D.

SJÁ SNIÐ C-C Á BL NR 112

SNIÐ E-E 1:10



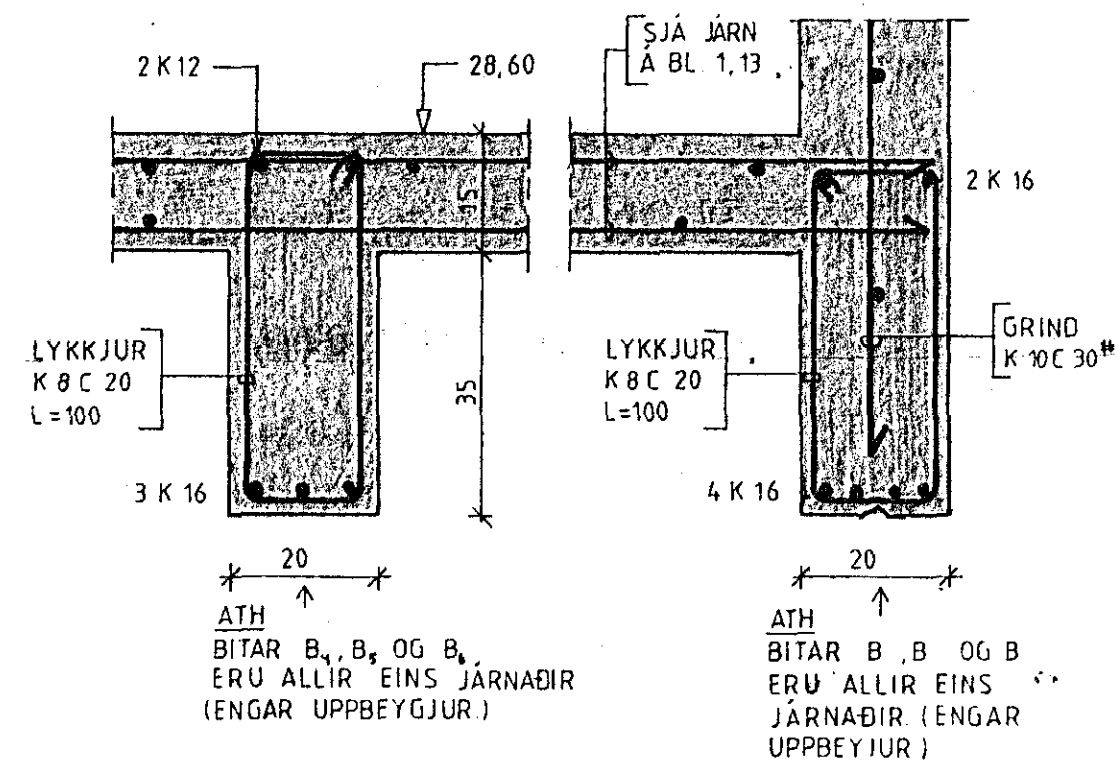
SNIÐ F-F 1:10



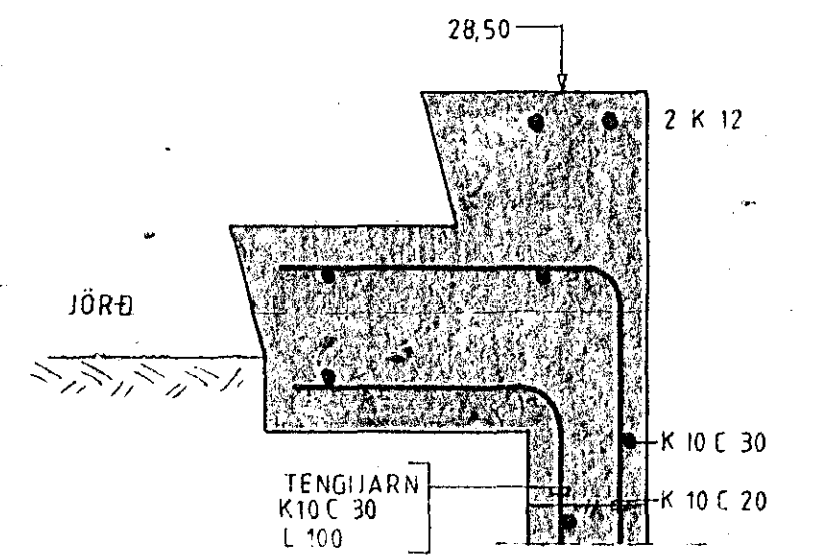
ATH

SNIÐ F-F ER EINS NEMA PLATA ER 12 cm MEÐ K 10 C 40[#] Í MIÐJU

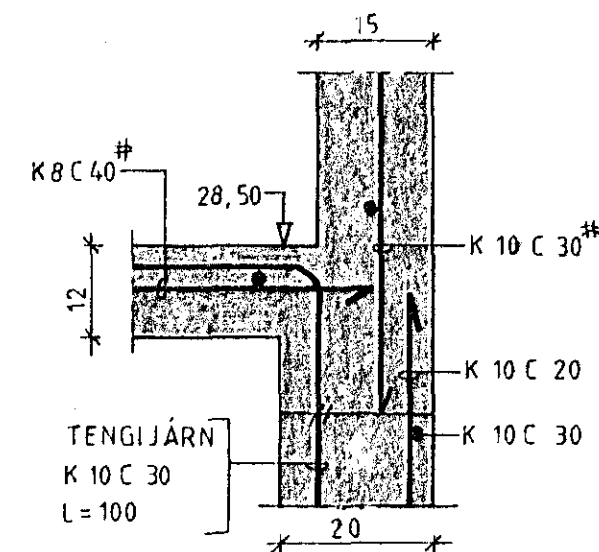
SNIÐ G-G 1:10



SNIÐ H-H 1:10



SNIÐ K-K 1:10



Br. Dags. Breyting varðar

Verkfræðipjónusta
Guðmundar Óskarssonar

Ráðgjafandi verkfræðingur
Laugavegur 18, Reykjavík Sími 15945

LJÓSABERG 2, HAFNARFIRÐI.

SNIÐ Í GÖLFPLÖTU 1 HÆÐ
JARNB STEINSTEYPA

Reykjavík JÚNÍ 1985

Liðan 0 G

Reikr. G G

Yfir

Sími