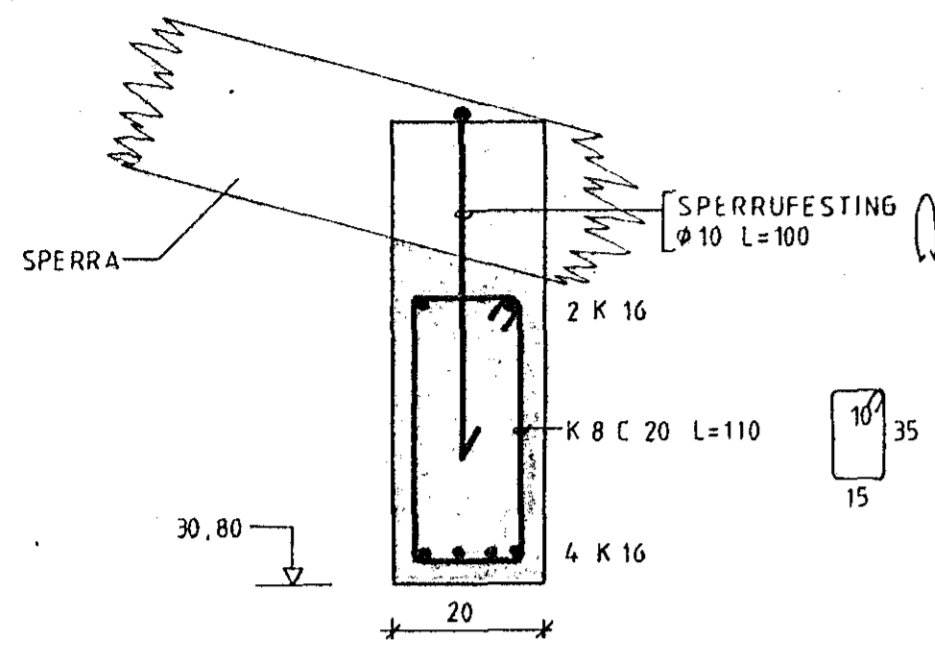
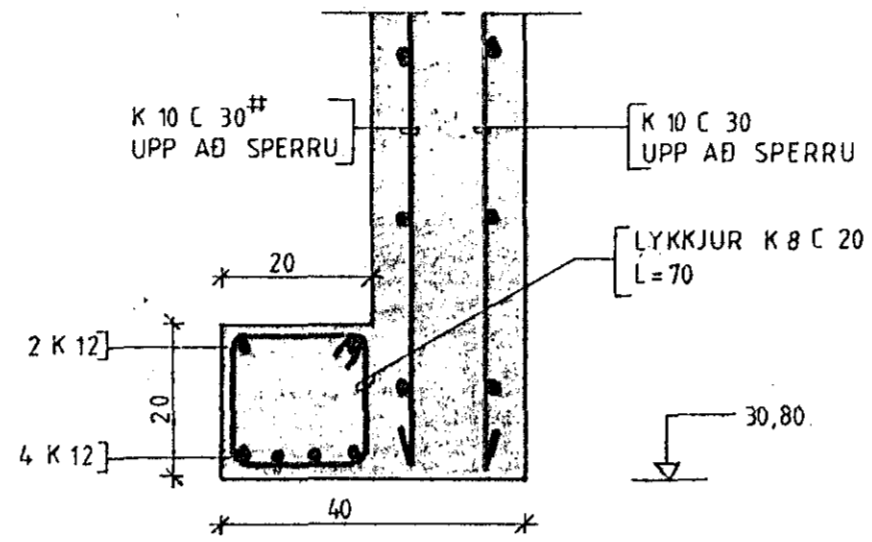


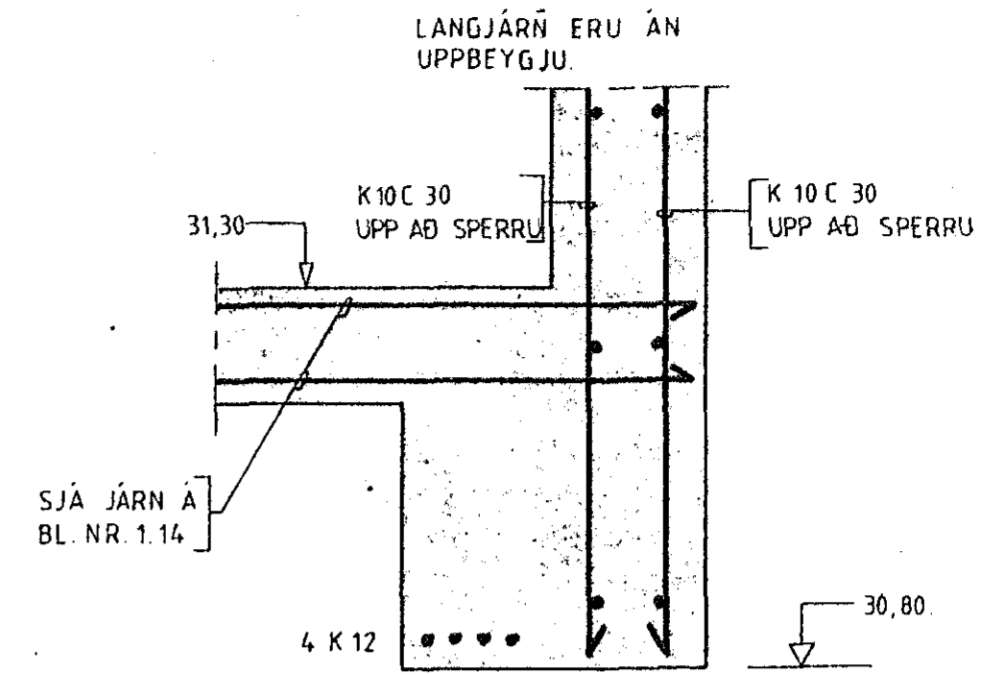
SNÍÐ A-A 1:10



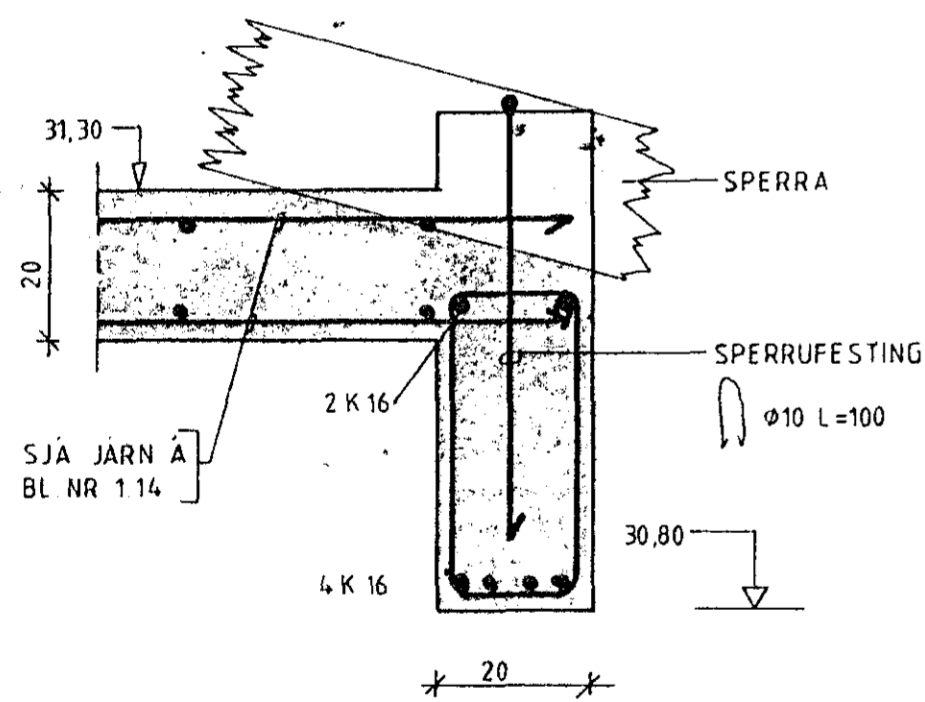
SNÍÐ B-B 1:10



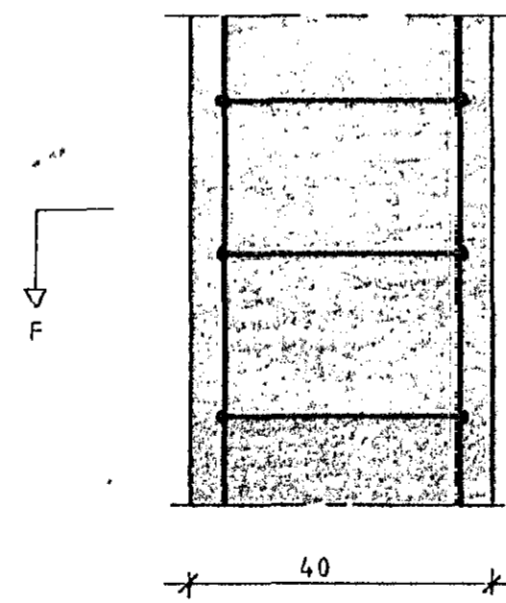
SNÍÐ C-C 1:10



SNÍÐ D-D 1:10

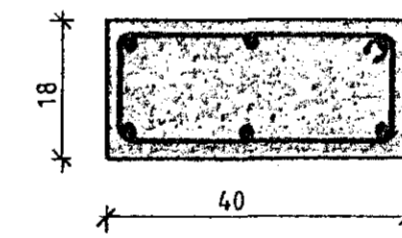


SNÍÐ E-E 1:10



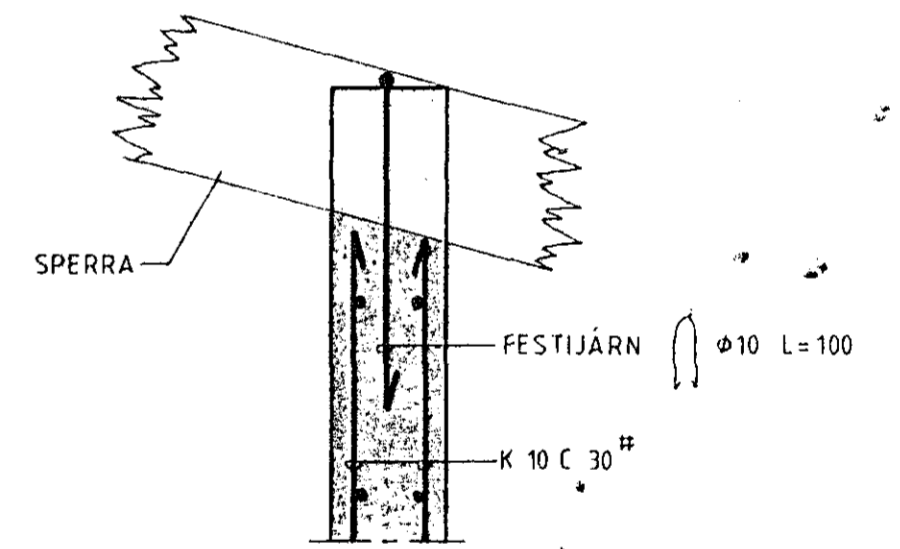
ATH  
SNÍÐ E-E OG F-F EIGA VIÐ  
ALLS STADAR ÞAR SEM MERKT  
ER (E) Á BL NR 1.14.

SNÍÐ F-F 1:10



LANGJÁRN 6 K 12  
LYKKJUR  $\phi$  8 C 20  
L=105

SNÍÐ G-G 1:10



Br Dags Braying varðar  
**Verkfræðipjónusta**  
**Guðmundar Óskarssonar**  
Ráðgefandi verkfræðingar  
Laugavegur 18, Reykjavík. Sími 15945

LJÓSABERG 2, HAFNARFIRÐI.  
SNÍÐ Í LOFTPLÖTU 0 FL. YFIR 1 HÆÐ  
JÁRN B. STEINSTEYPU  
Reykjavík JÚNÍ 1985

Teikn 0 G	Kvarðr 1 10	
Reikn G 0	Verk nr	Bl nr 1
Yfirt		116
Samp		