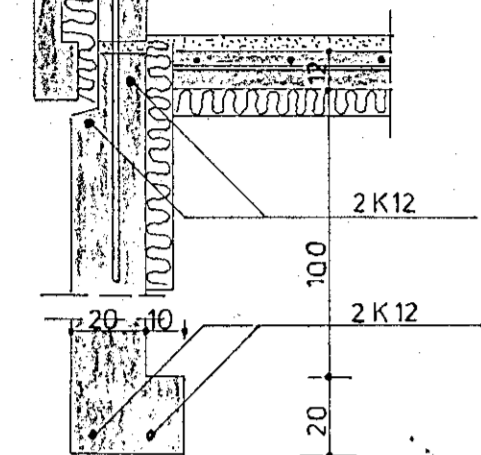
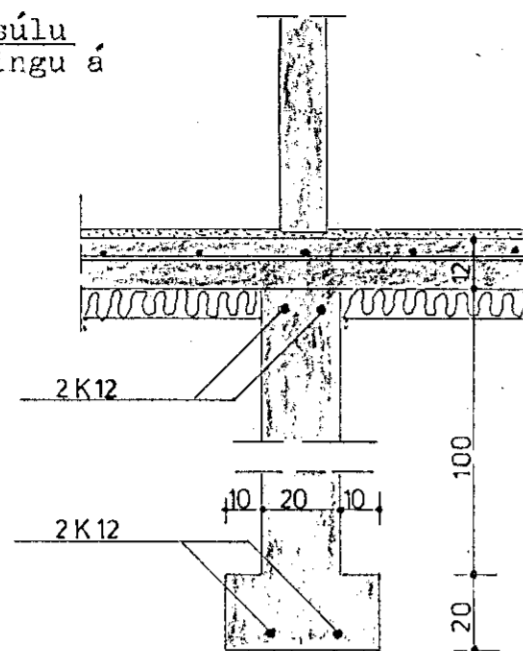


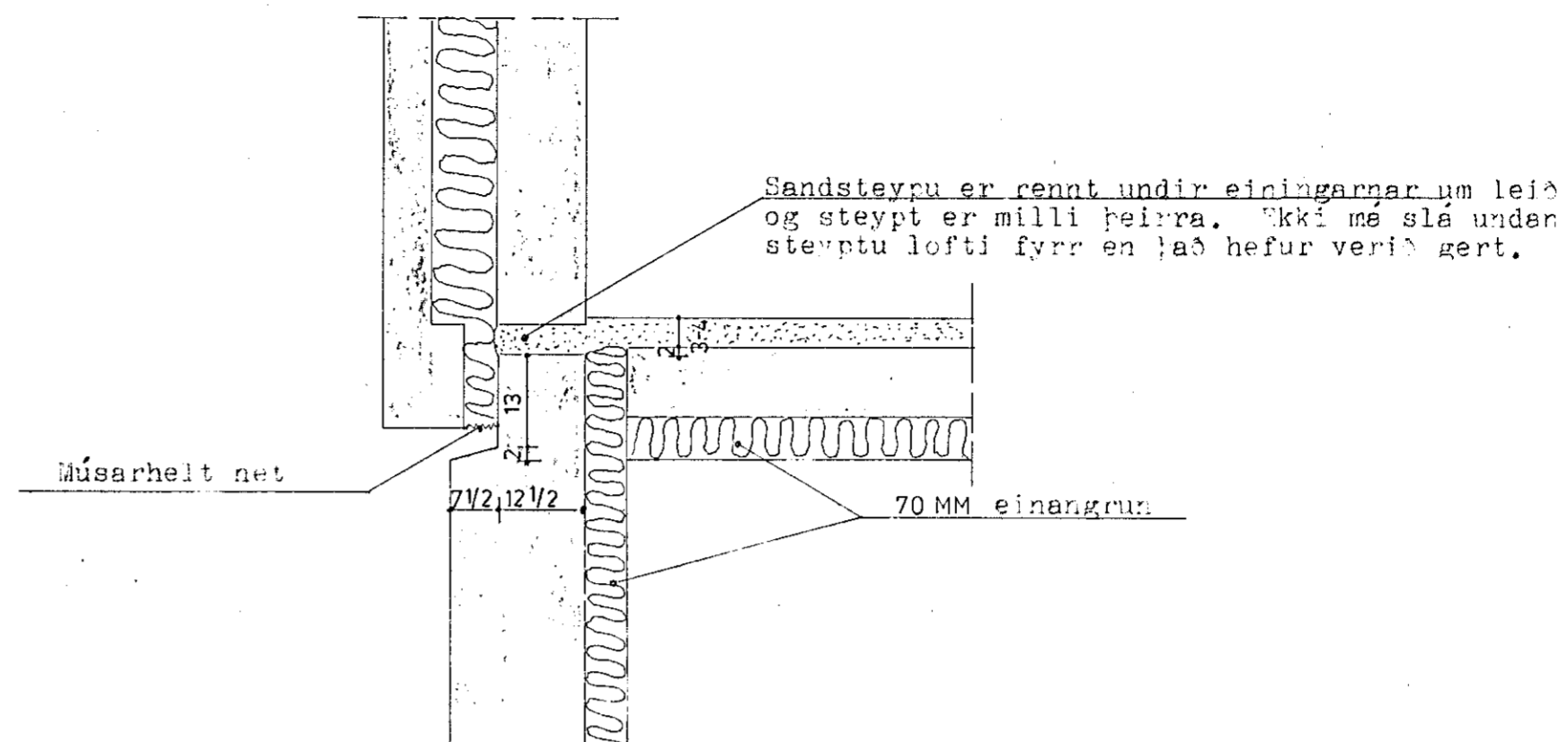
2K16 tengjárn upp í hverja súlu milli eininga, sjá staðsetningu á grunnmynd. L=60+60.



SNID A-A, M=1:20.

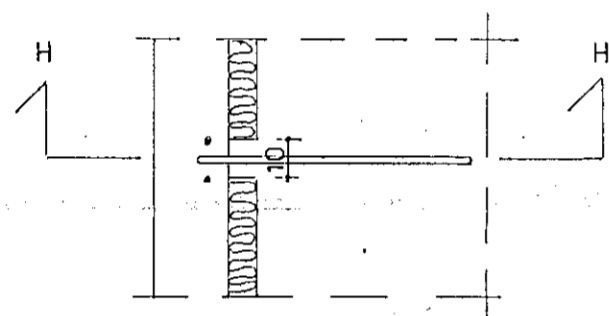


SNID B-B, M=1:20.

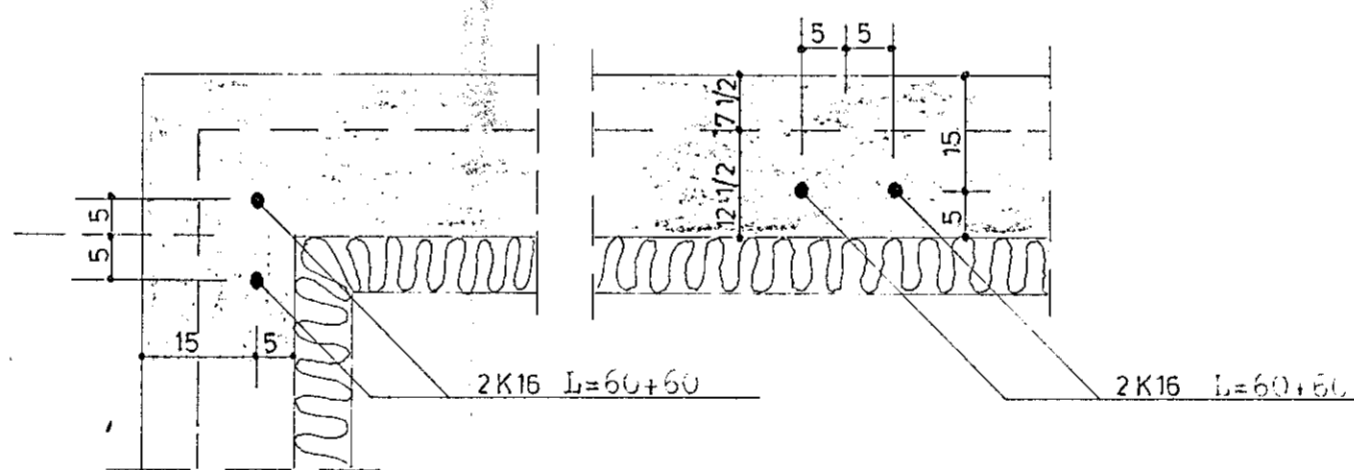


Sandsteypu er rennt undir einingarnar um leið og steypt er milli þeirra. Ekki má slá undan steyptu lofti fyrr en það hefur verið gert.

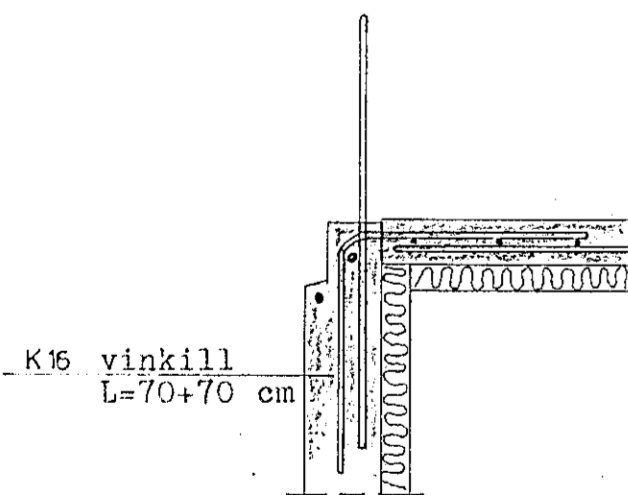
SAMBANDSÞRÖSKUNINGUR TENGJÁRNA, M=1:10.



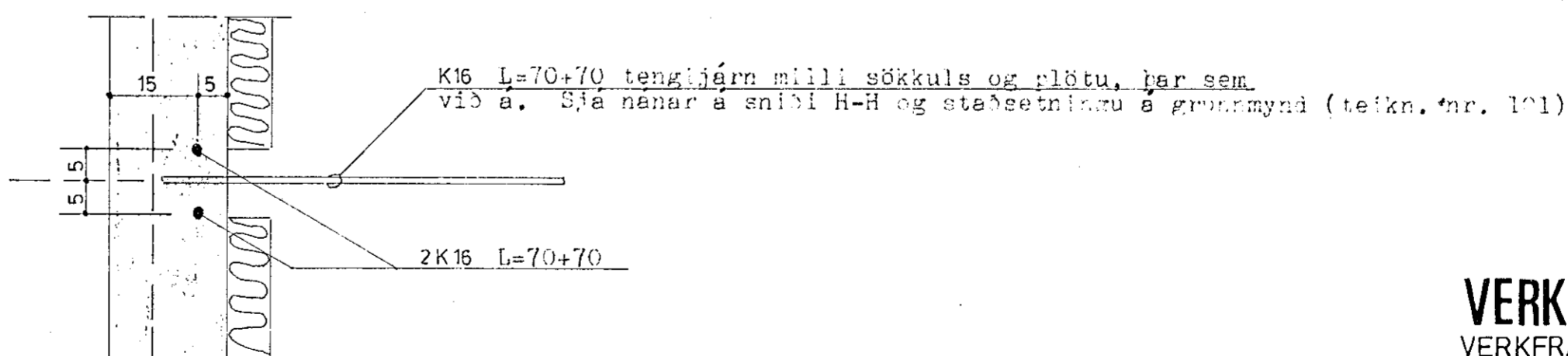
STAÐSETNING TENGJÁRNA MILLI SÖKKULS OG FLÖTU, sjá grunnmynd.



29. sept. 1984
HAFNARFJÁRDARBER
BYGGINGAFLUTRUPUR



SNID H-H, M=1:20.



K16 L=70+70 tengjárn milli sökkuls og flötu, þar sem við á. Sjá nánar á sniði H-H og staðsetningu á grunnmynd (teikn. nr. 101)

TENGJÁRN MILLI SÖKKULS OG EINGA, M=1:10, sjá staðsetningu tengjárnanna á grunnmynd (teikn. nr. 101)

VERKHÖNNUN
VERKFRÆÐI- OG TEIKNISTOFA



BRÁTTAHEILT 20 REYKJAVEG Sími 91-16820

Verk nr. 232 Teiknad G.B.G./J.G.

Teikn nr. 102 Hannað:

Mælikv.: 1:20 1:10 Samþykkt: Sveinn Ingi Ólafsson

Dags. Sept. 1984 Breytt:

Verkefni: LUGSABERG 30, HAFNARFJÓRÐI

Heiti teikn.: SNID A-A, SNID B-B, SNID H-H