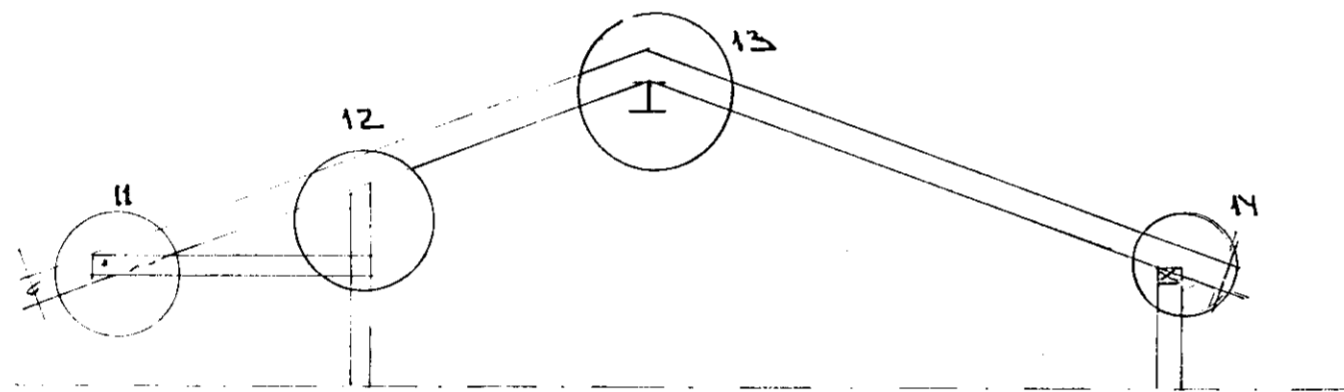
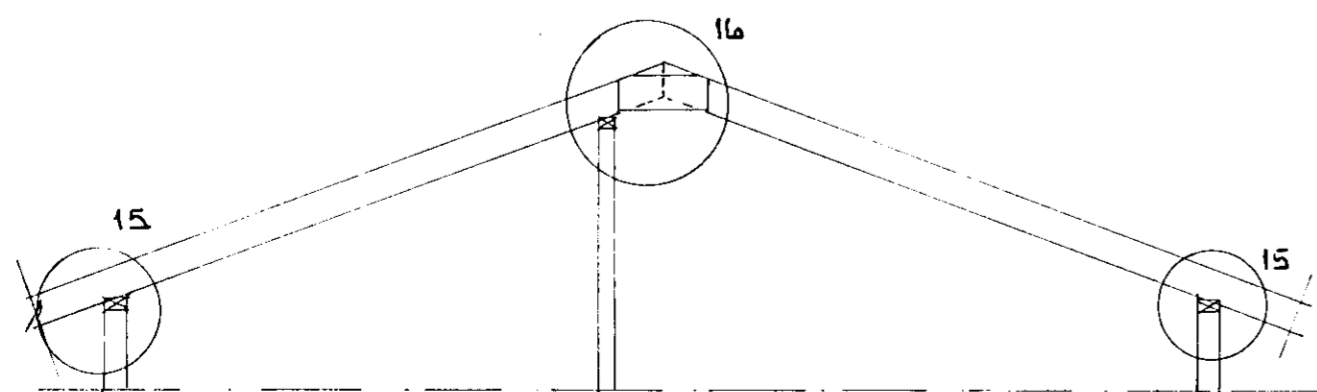


SNID B - B ~ 1:50



SNID C - C ~ 1:50



SNID A - A ~ 1:50

SIKYRINGAR MEÐ TIMBURHÚSI.

ALLIR ÚTVEGGIR EIGNI ÚR 50 X 150 MM, UNDIR FÓTSTYKKIN SKAL LEGGJA TÖRUSÓÐIN SVAMP, FÓTSTYKKIN SKULU VEPA PRÝSTIFÚAVARIN Eða ÖÐRUM Í VIÐURKENNEDLI ÞÚAT VARNAREFNI.  
 ALLAR FESTINGAR ÚR JARNI, FESTIDARNI, SALMUR OG BOLTAR SKULU VEPA HEITGALVANHÚÐAÐIR Eða Á ANNAN HÁTT TRYGGILEGA KYÐVAREDIR.  
 BERANDI MILLIVEGGIR SKULU VEKA ÚR 50 X 100 MM OG BOLTAST VIÐ BOTNPLÖTU MEÐ 12 MM TÖG-GRIP BOLTUM OG SKAL FESTA VEKA AMK 80 MM NIÐUR Í STIÐPUNA FÖRLEGGI MILLI BOLTA SKAL VEPA 700 MM UNDIR RÓ KOMI SKINNA 30 X 30 X 4 MM MILLI TIMBURS OG STEINS SKULU LEGGJA RÆMD ÚR TÖRUPAPPA.  
 ALLSTADAR HAR SEM HEGT ER AÐ KOMA FYRIR SKAL SETA SKÁSTÍFUK Í KRÖSS Í VEGGI OG SKULU ÞESSAR STÍFUK VEPA 25 X 150 MM SKORNAÐ INN Í STEIN Eða 50 X 100 MM SKORNAÐ STÍFT MILLI STÖÐA

26. Júlí 1935  

 Sigríður Hauksdóttir

BR. NR.	DAGS	EDLI BREVTINGAR	SIGN
LJÓSABERG 32 HAFNARFIRÐI			DAGS MA '35
SNID Í HÚSI.			HANNAÐ
MÆLIKV. ~ 1:50			TEIKNAD
SIGURÐUR ÞORLEIFSSON TEKNIFRÆÐINGUR F.T.F.I.			VERK NR 8510
STRANDGÖTU 11 HAFNARFIRÐI SÍMI 54751			BLAD NR 1-03