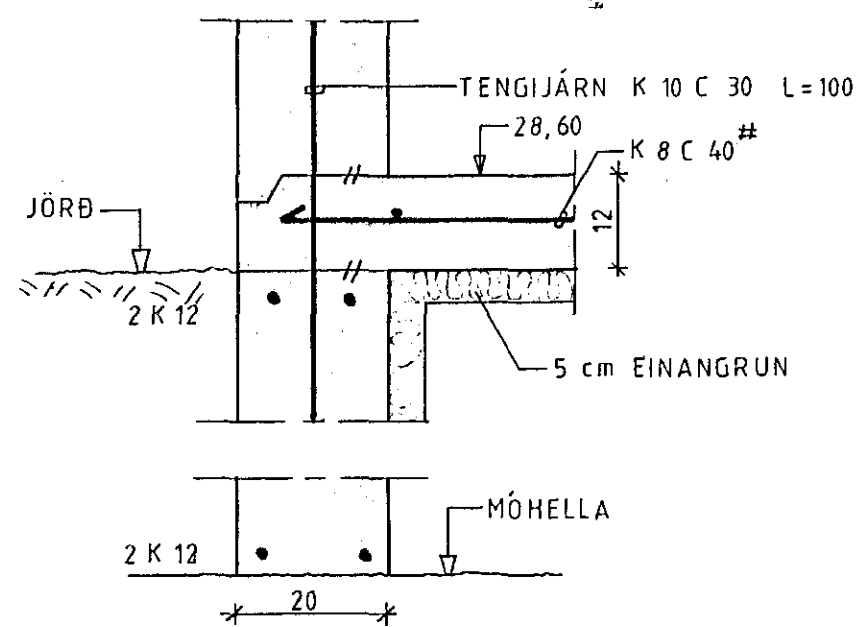
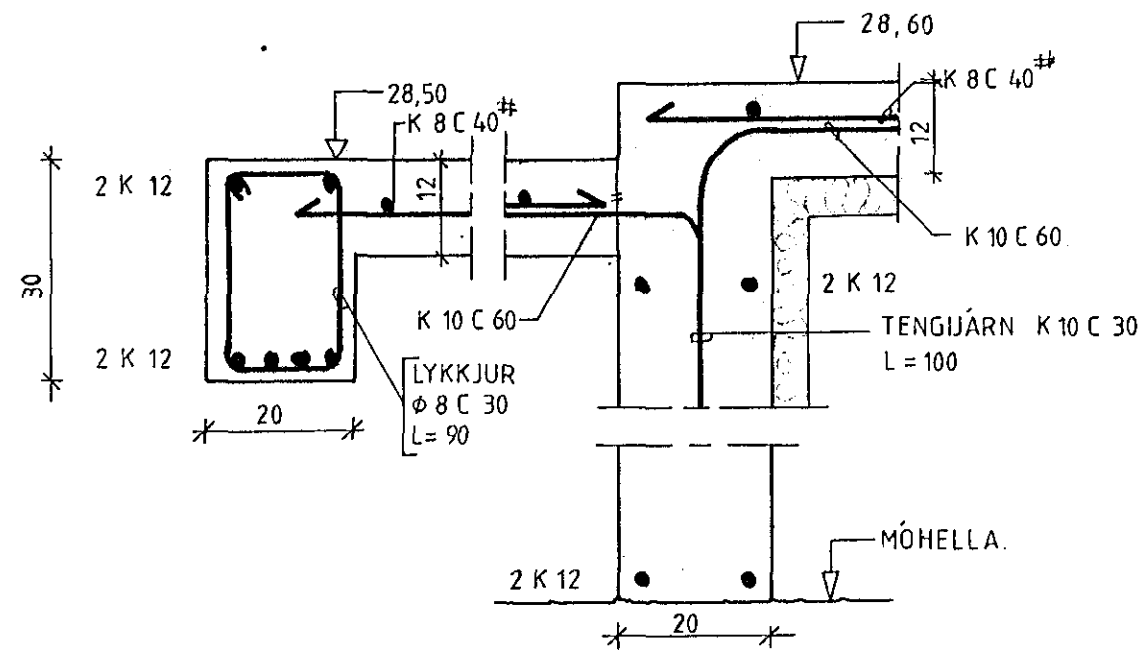


SNIÐ A-A 1:10



SNIÐ B-B 1:10



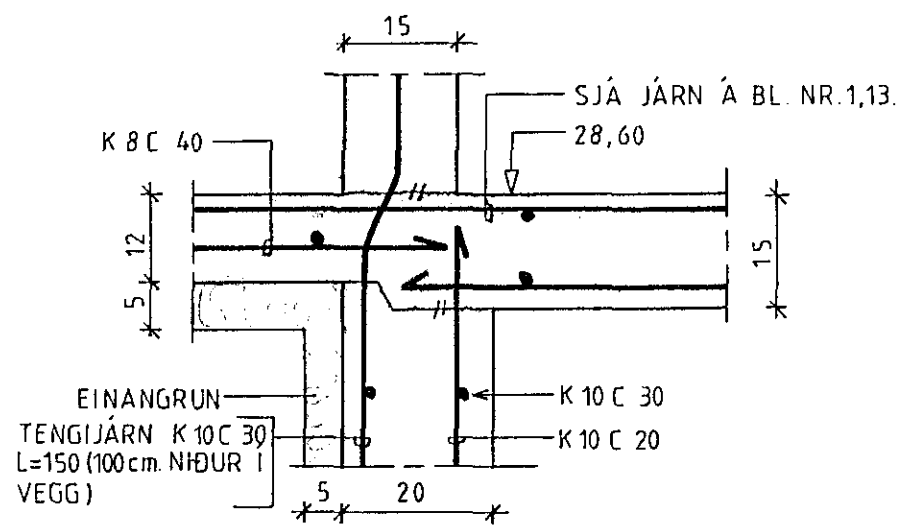
SNIÐ C-C.

SJÁ SNIÐ C-C Á BL. NR. 1.12.

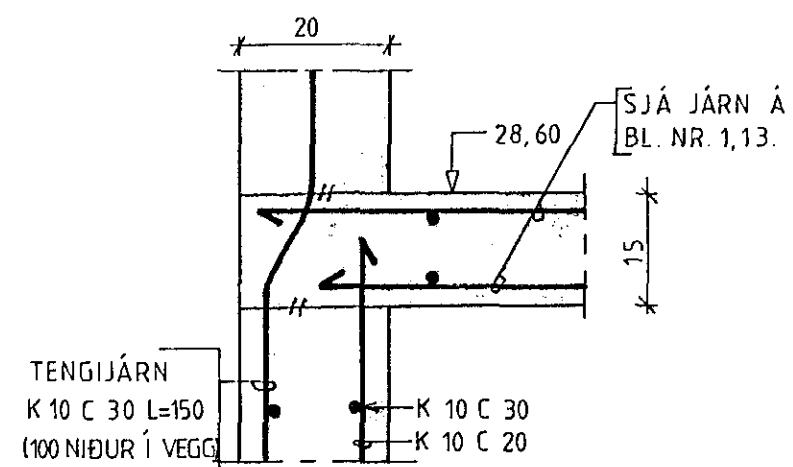
SNIÐ D-D.

SJÁ SNIÐ C-C Á BL. NR. 1.12.

SNIÐ E-E 1:10.



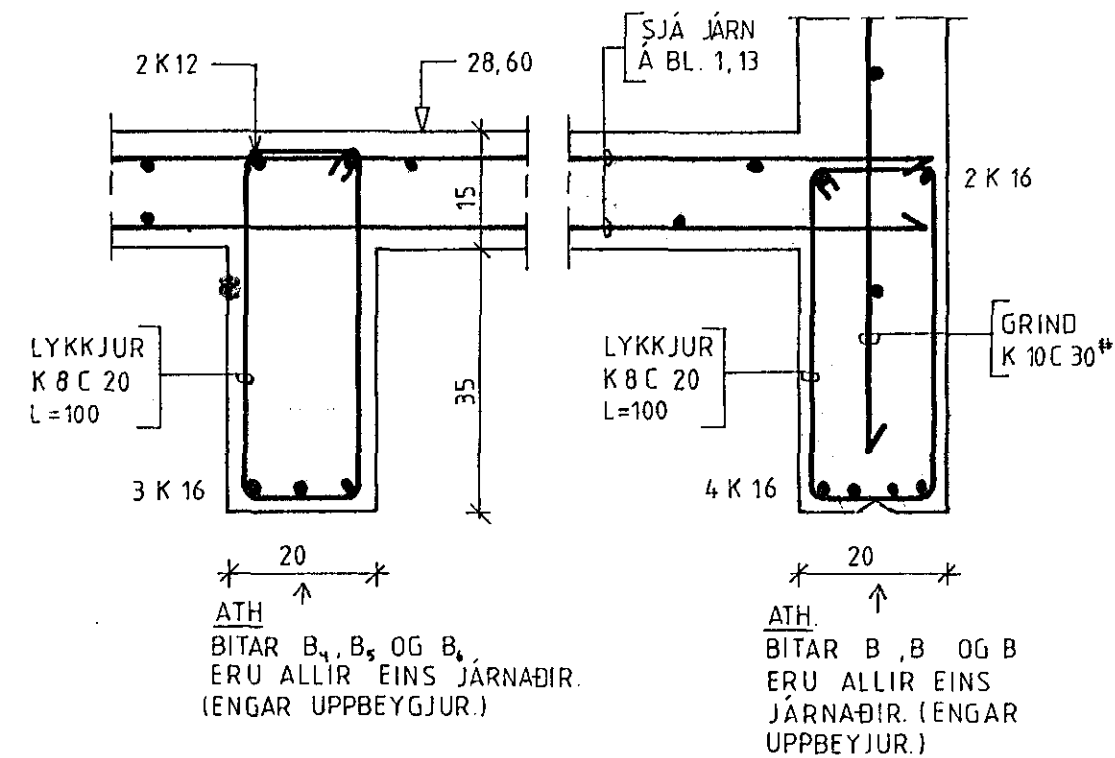
SNIÐ F-F 1:10



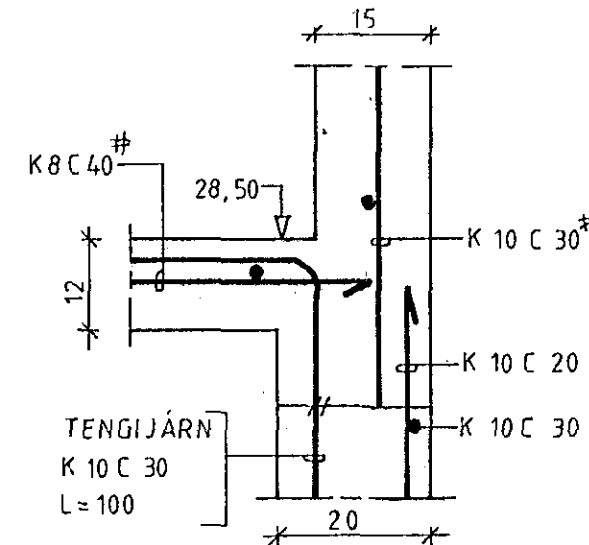
ATH

SNIÐ F-F ER EINS NEMA PLATA ER 12 cm MEÐ K 10 C 40# Í MIÐJU.

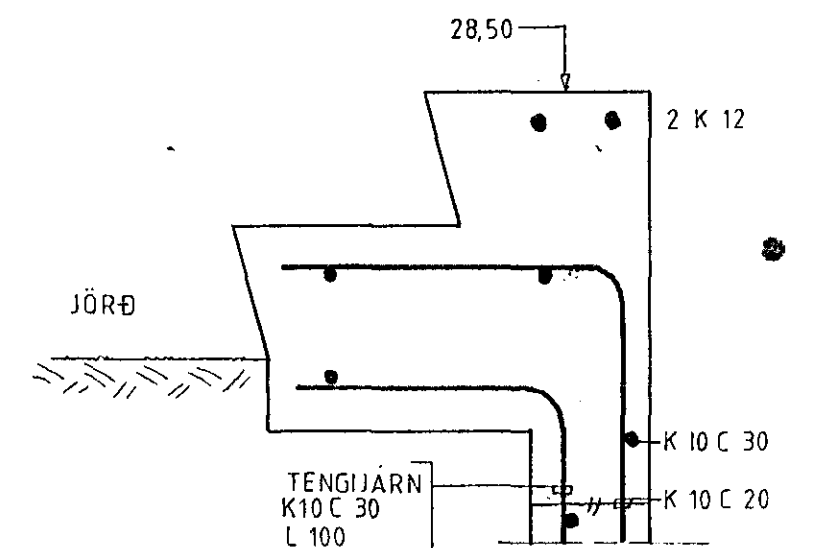
SNIÐ G-G 1:10



SNIÐ K-K 1:10



SNIÐ H-H 1:10



8. júlí 1985
HAFNARFIRÐI
Stjórnir Smúla.

Br. Dags Breyting varðar

Verkfræðipjónusta
Guðmundar Óskarssonar

Ráðgefandi verkfræðingar
Laugavegur 18, Reykjavík. Sími 15945

LJÓSABERG 4, HAFNARFIRÐI.

SNIÐ Í GÓLFPLÖTU 1.HÆÐ
JARNB. STEINSTEYPA

Reykjavík: JÚNÍ 1985

Teikn. G. Ó.	Kvarðr. 1:10	Bl. nr.
Reikn. G. Ó.	Verk nr.	1.14
Yfir:		
Samþ. G. Ó.		