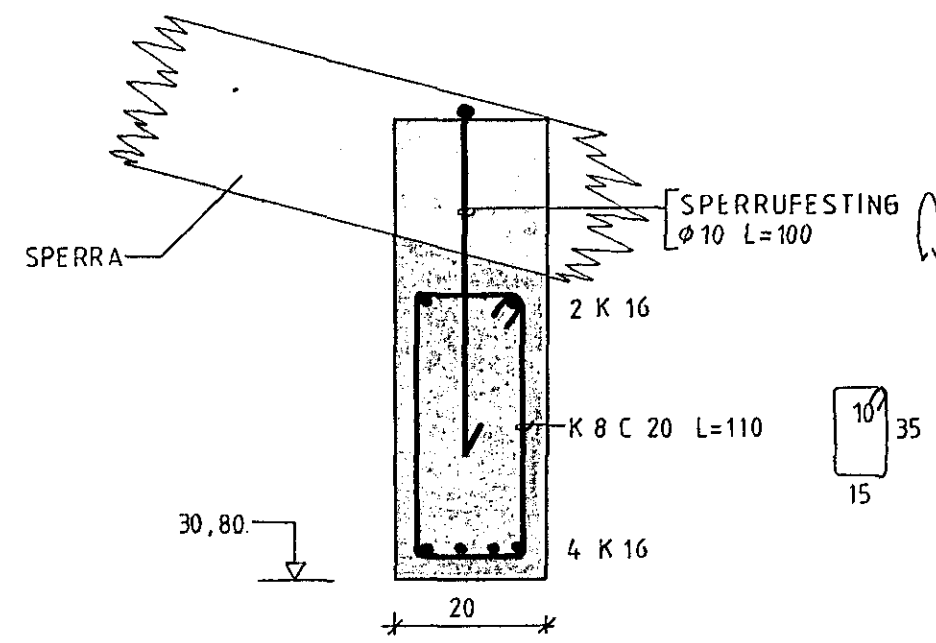
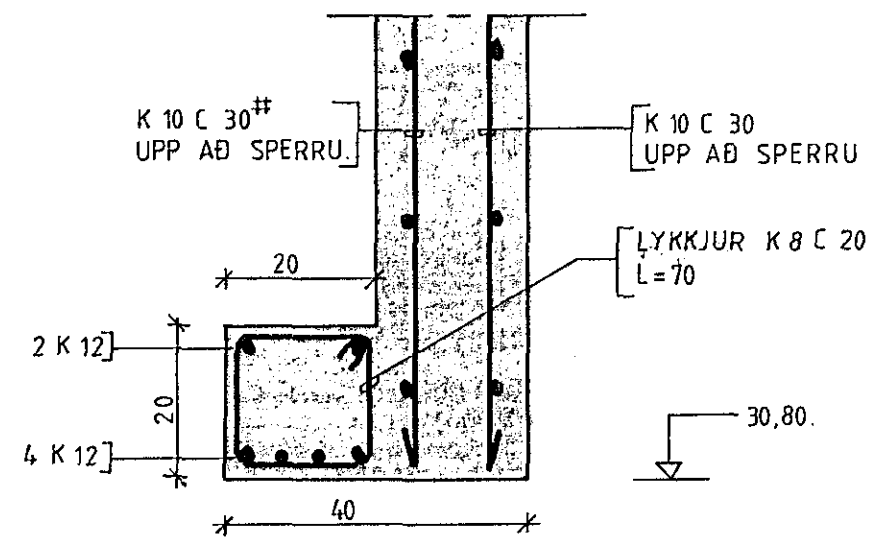


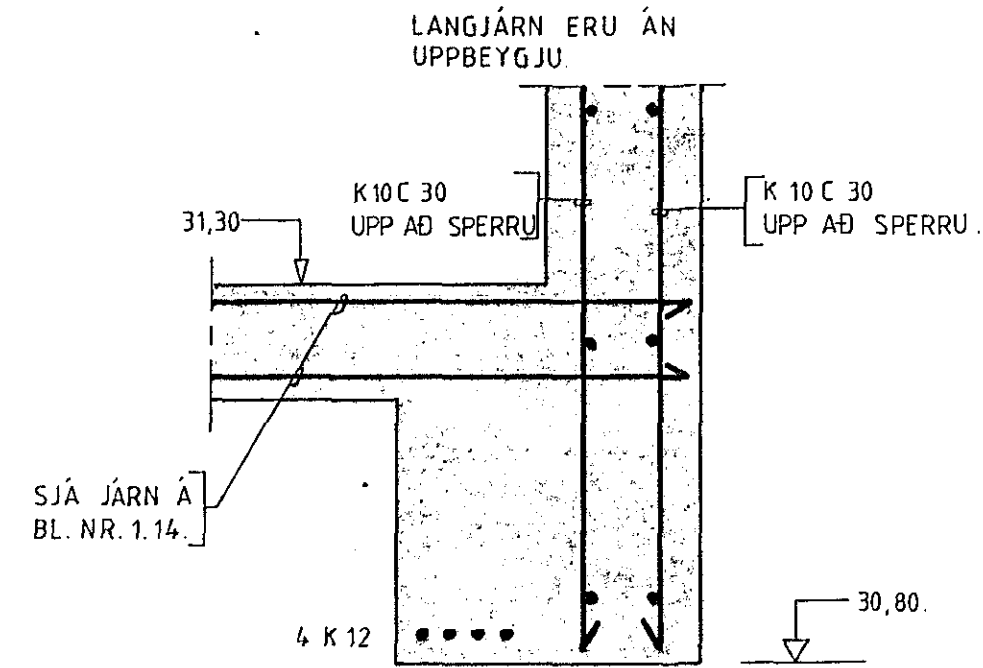
SNIÐ A-A 1:10.



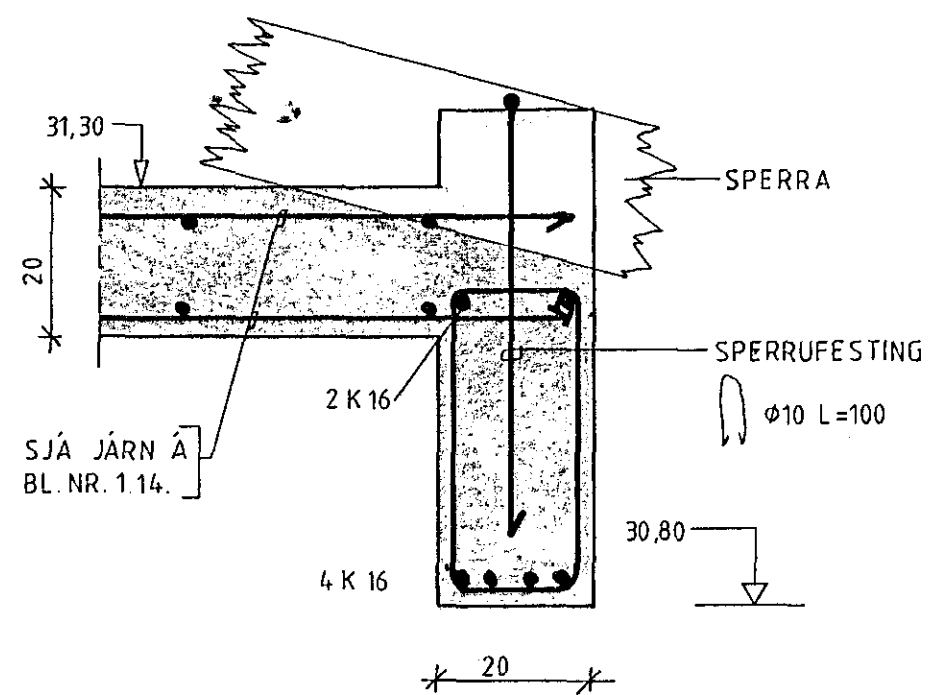
SNIÐ B-B 1:10



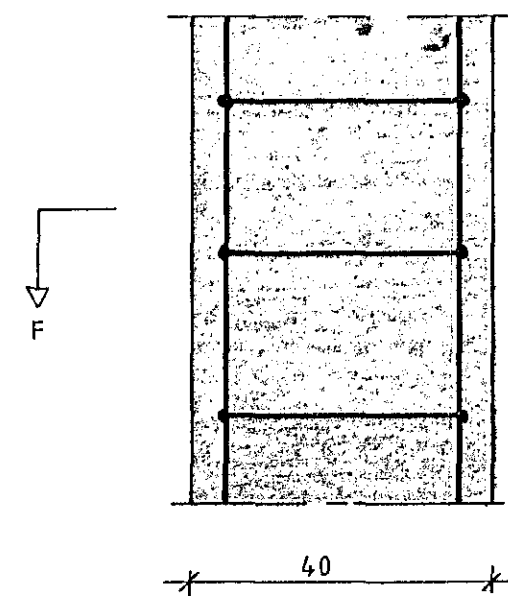
SNIÐ C-C 1:10



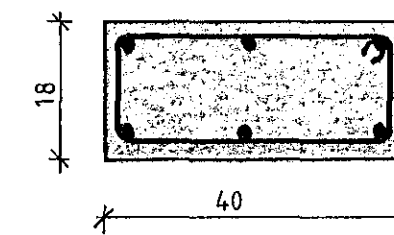
SNIÐ D-D 1:10



SNIÐ E-E 1:10

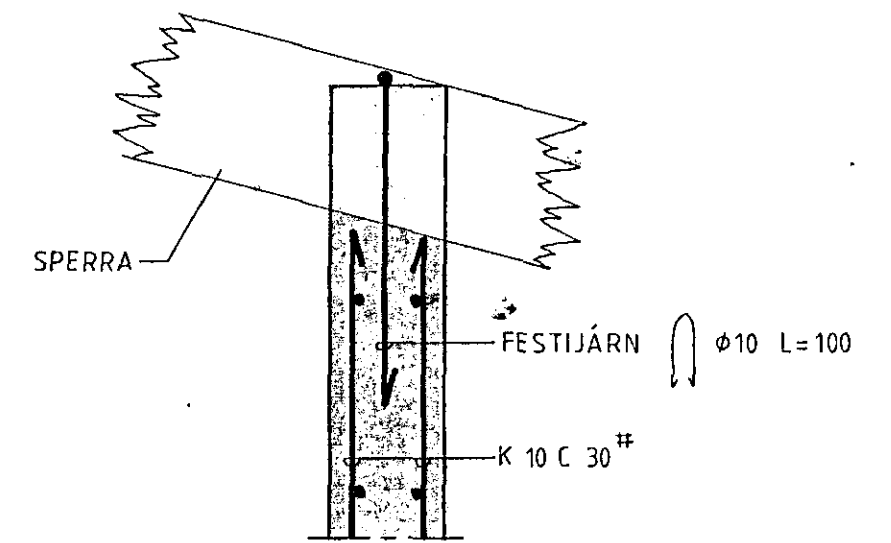


SNIÐ F-F 1:10



LANGJÁRN 6 K 12
LYKKJUR ϕ 8 C 20
L=105

SNIÐ G-G 1:10



ATH
SNIÐ E-E OG F-F EIGA VIB
ALLS STADAR ÞAR SEM MERKT
ER (E) Á BL. NR. 1.14.



Br.	Dags.	Breyting varðar.
Verkfræðipjónusta Guðmundar Óskarssonar Ráðgefandi verkfræðingar Laugavegur 18, Reykjavík. Sími 15945		
LJÓSABERG 4, HAFNARFIRÐI. SNIÐ Í LOFTPLÖTU 0.FL. YFIR 1.HÆÐ JÁRNÞ. STEINSTEYPU.		
Reykjavík: JÚNÍ 1985.		
Teikn: Ó.G.	Kvarði: 1:10.	
Reikn: G.Ó.	Verk nr.:	Bl. nr.
Yfird:		1.16.
Samþ:		