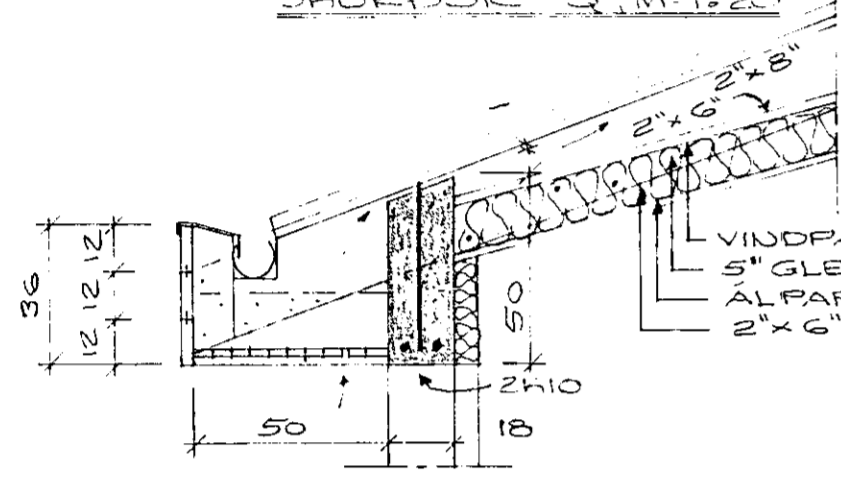
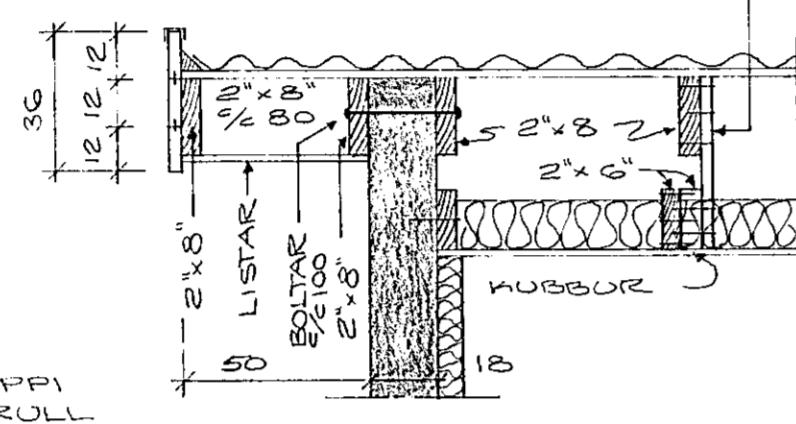


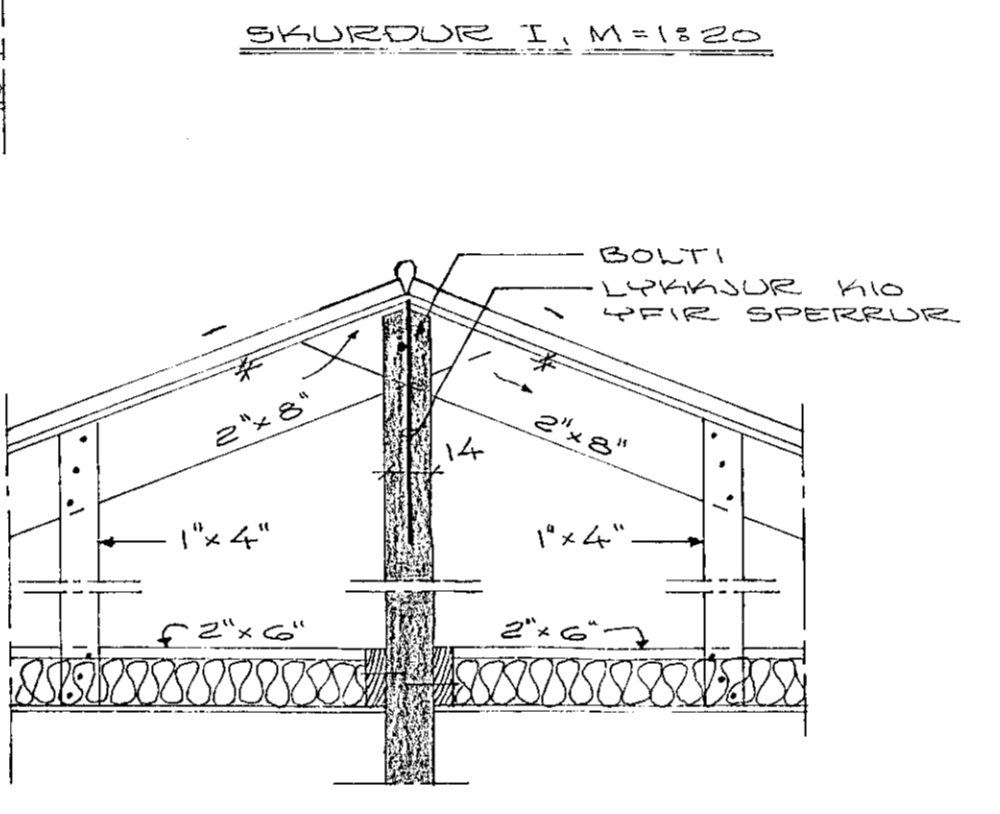
SKURÐUR G, M=1:20



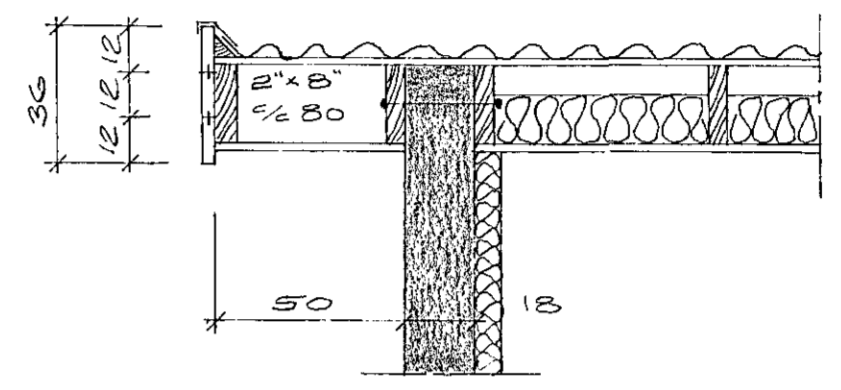
SKURÐUR Q, M=1:20



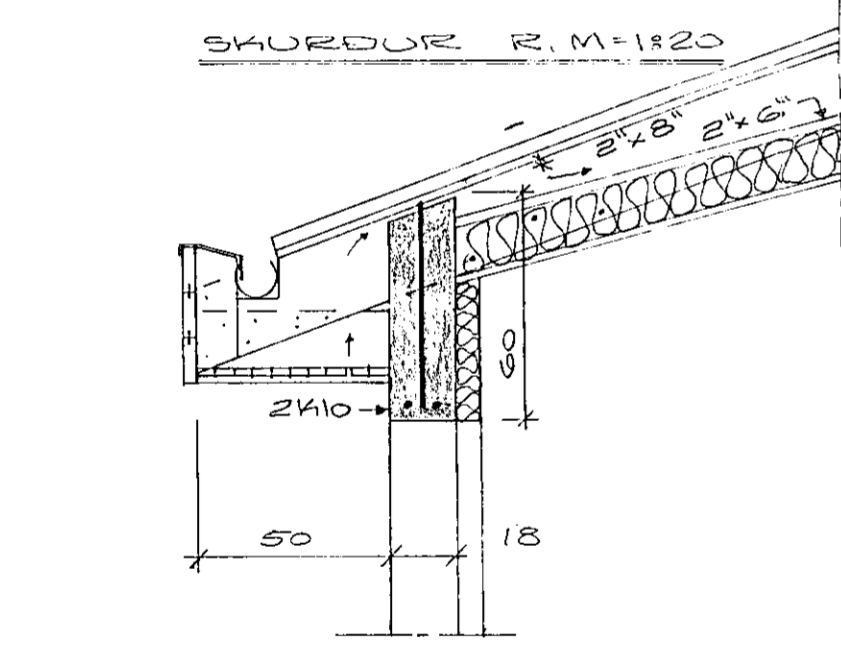
SKURÐUR J, M=1:20



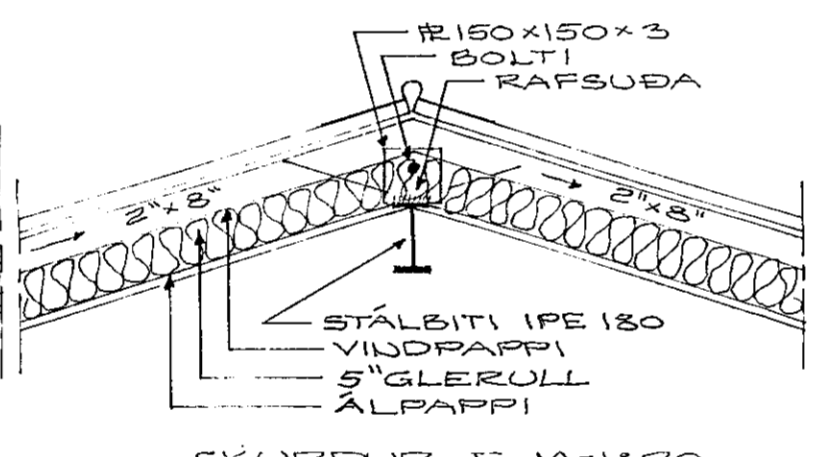
SKURÐUR H, M=1:20



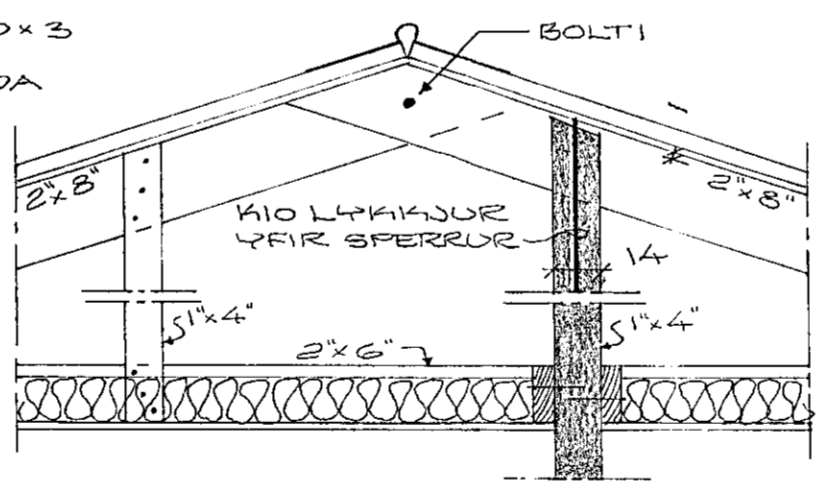
SKURÐUR K, M=1:20



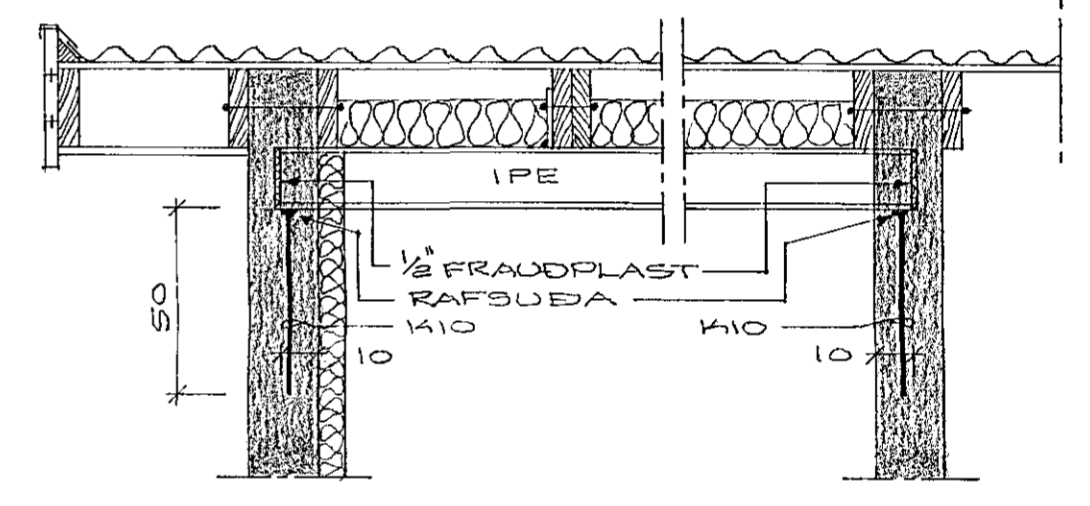
SKURÐUR R, M=1:20



SKURÐUR F, M=1:20

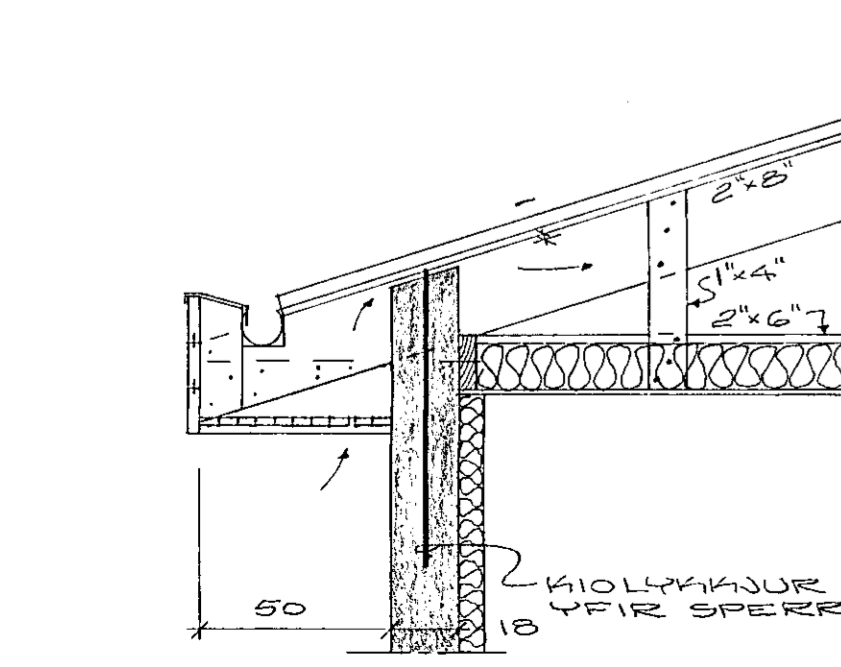


SKURÐUR E, M=1:20

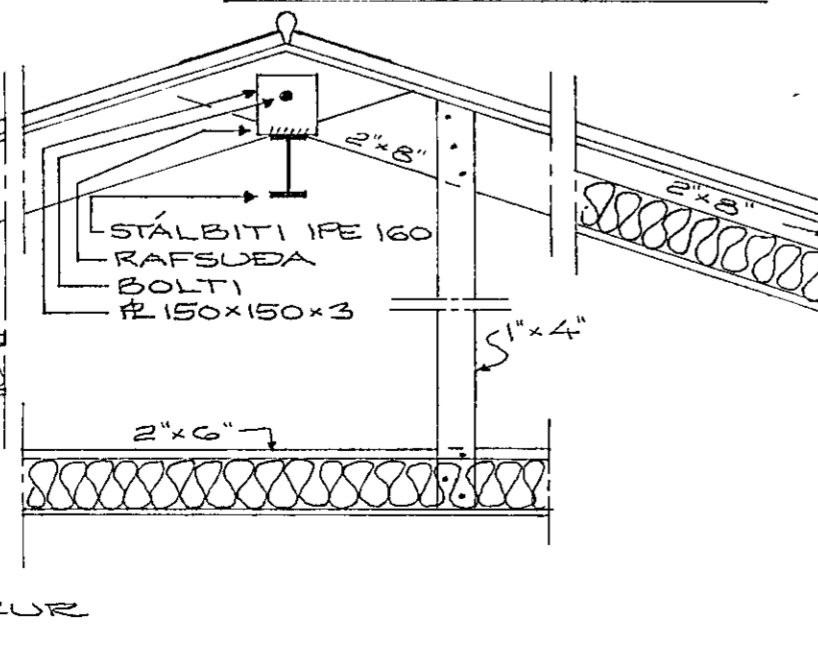


FESTING Á STÁLBITUM Í VEGGI, M=1:20

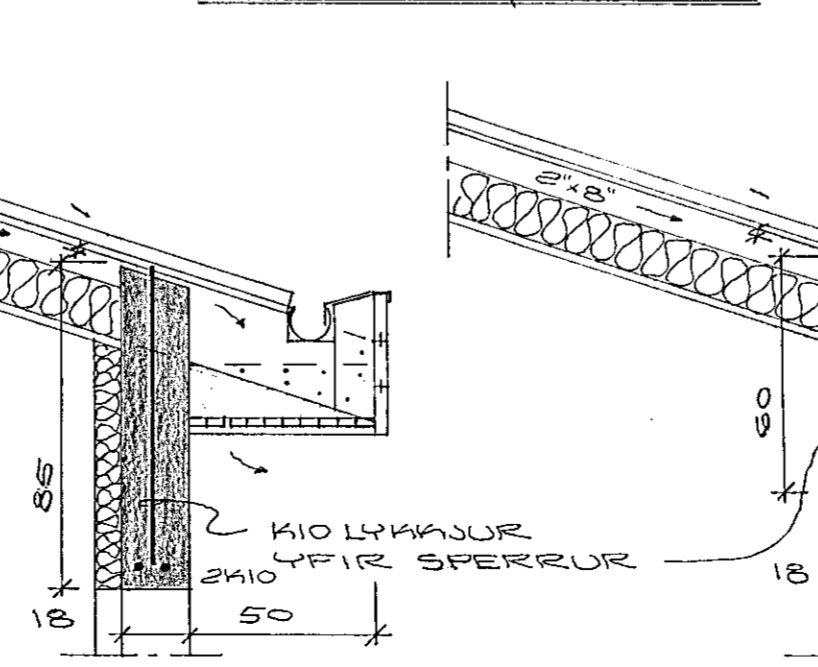
RÝÐA SKAL ALLA BURDAVIDIR, SEM SÞERTA STEPPU, EÐA NÁ ÚT FYRIR VEGGI, FLAVARJARDARBEYMI. NOTA SKAL GALVANISERAÐAN SAUM. MÁLA SKAL ALLA STÁLBITA MED RYÐVARNARMÁLDINGU. Í KRIGGUM ÖLL MUROP KOMI 2K10, NEMA ANÐARS SÉ GETIÐ. STEINSTEYPA SÉ S200 OG BENDIÐÁRÐ K540. GANGA SKAL FRÁ STÁLBITAENDUM MED MJÖÐU EFNJI, ÞO EMIKI HVÍLDARFLÖTUR BITAÐS, ÞANNIG AD LENGDARBREYTING BITANA, VEGNA HITABREYTINGA, HANLIST EIGI AF VEGGJUM.



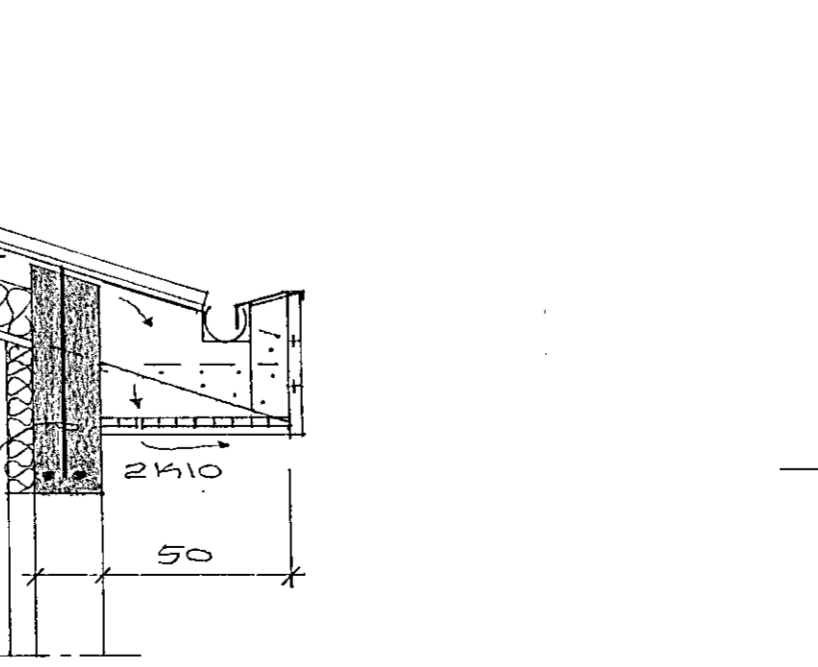
SKURÐUR M, M=1:20



SKURÐUR C, M=1:20



SKURÐUR N, M=1:20



SKURÐUR O, M=1:20



LJÓSABERG NR. 6
 HAFNARFIRÐI Í APRÍL 1984
 ARNARHEAUNI 47, 50587
 ÞAKI
 Agnes Magnúsdóttir