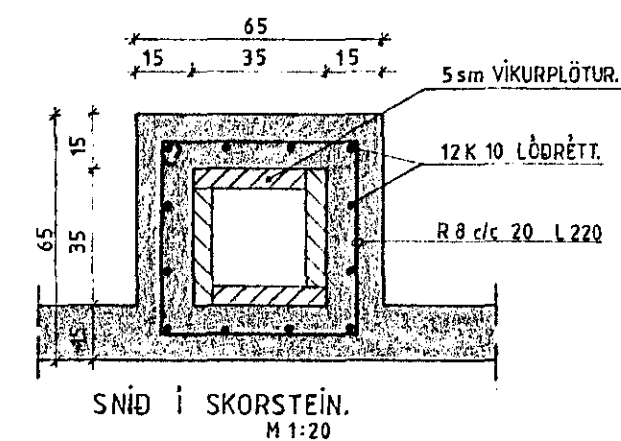
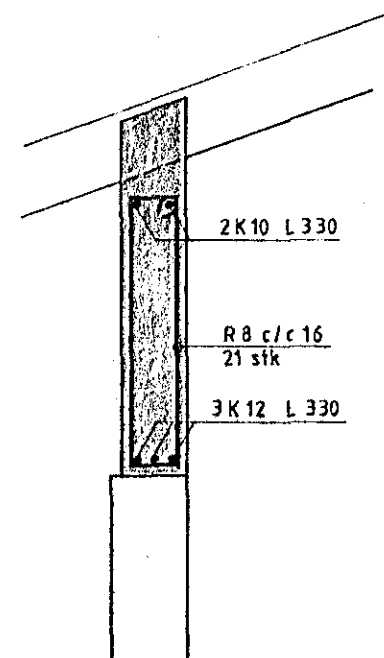
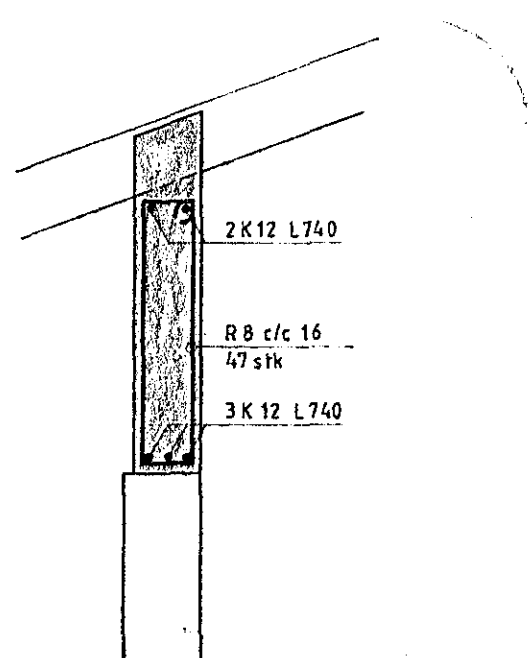
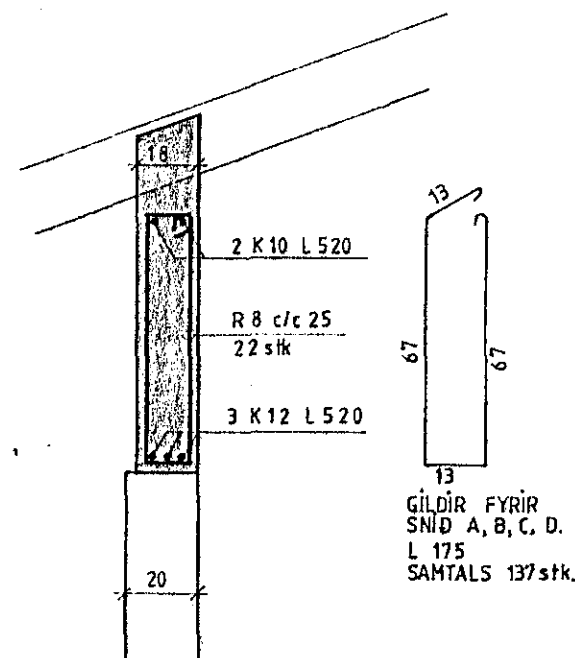
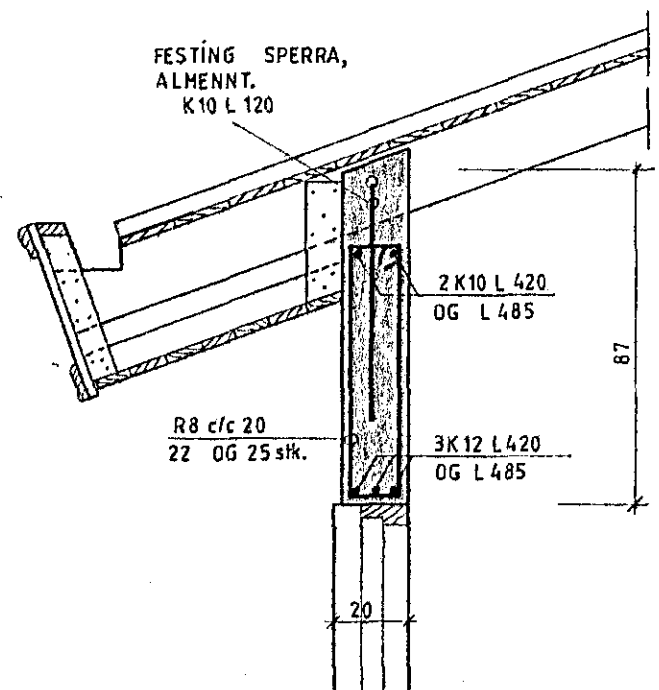
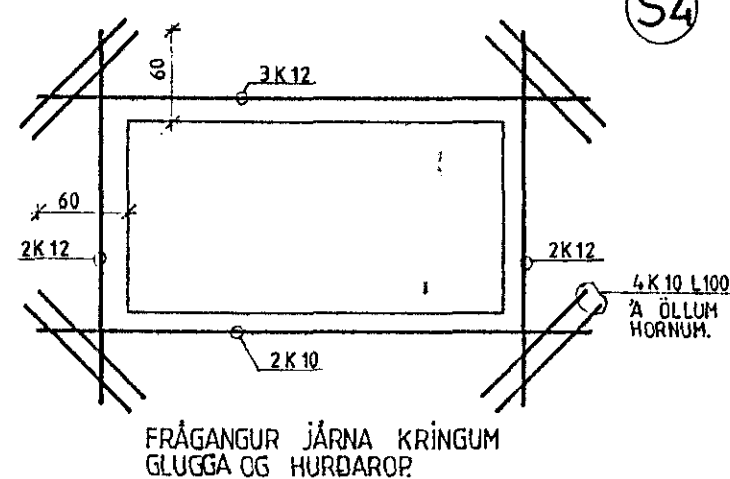
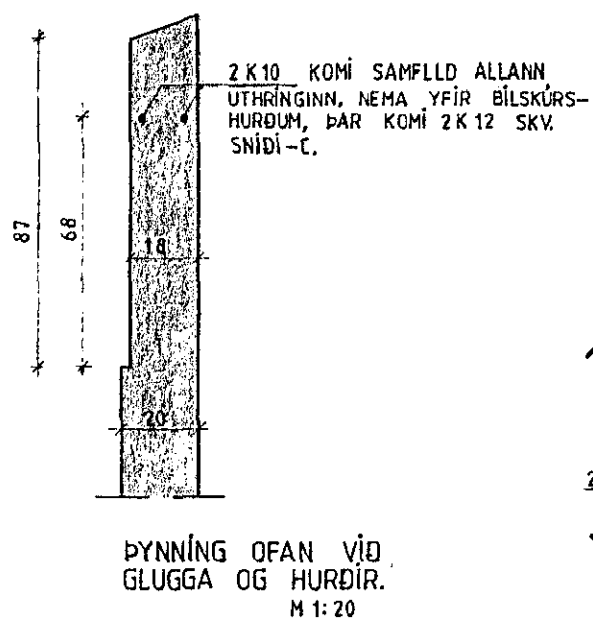
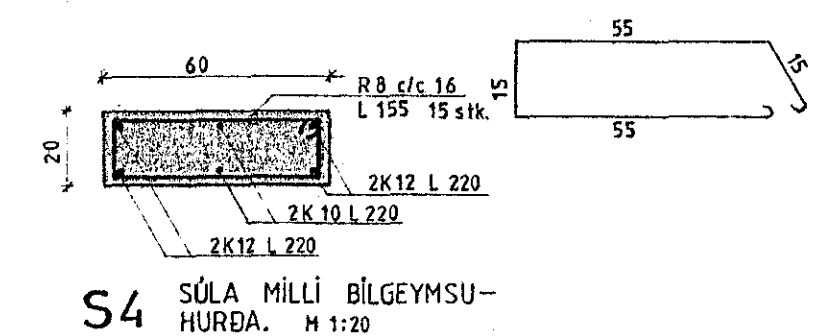
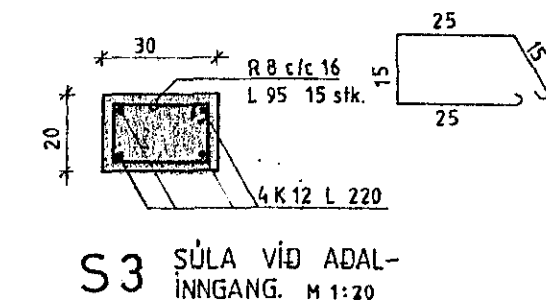
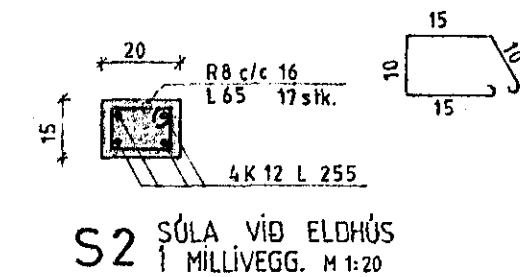
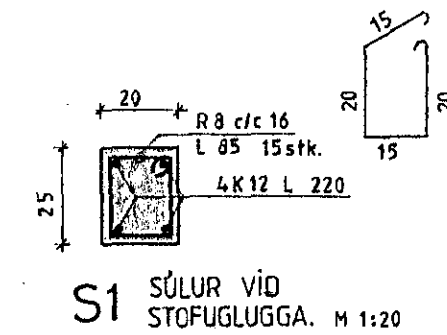
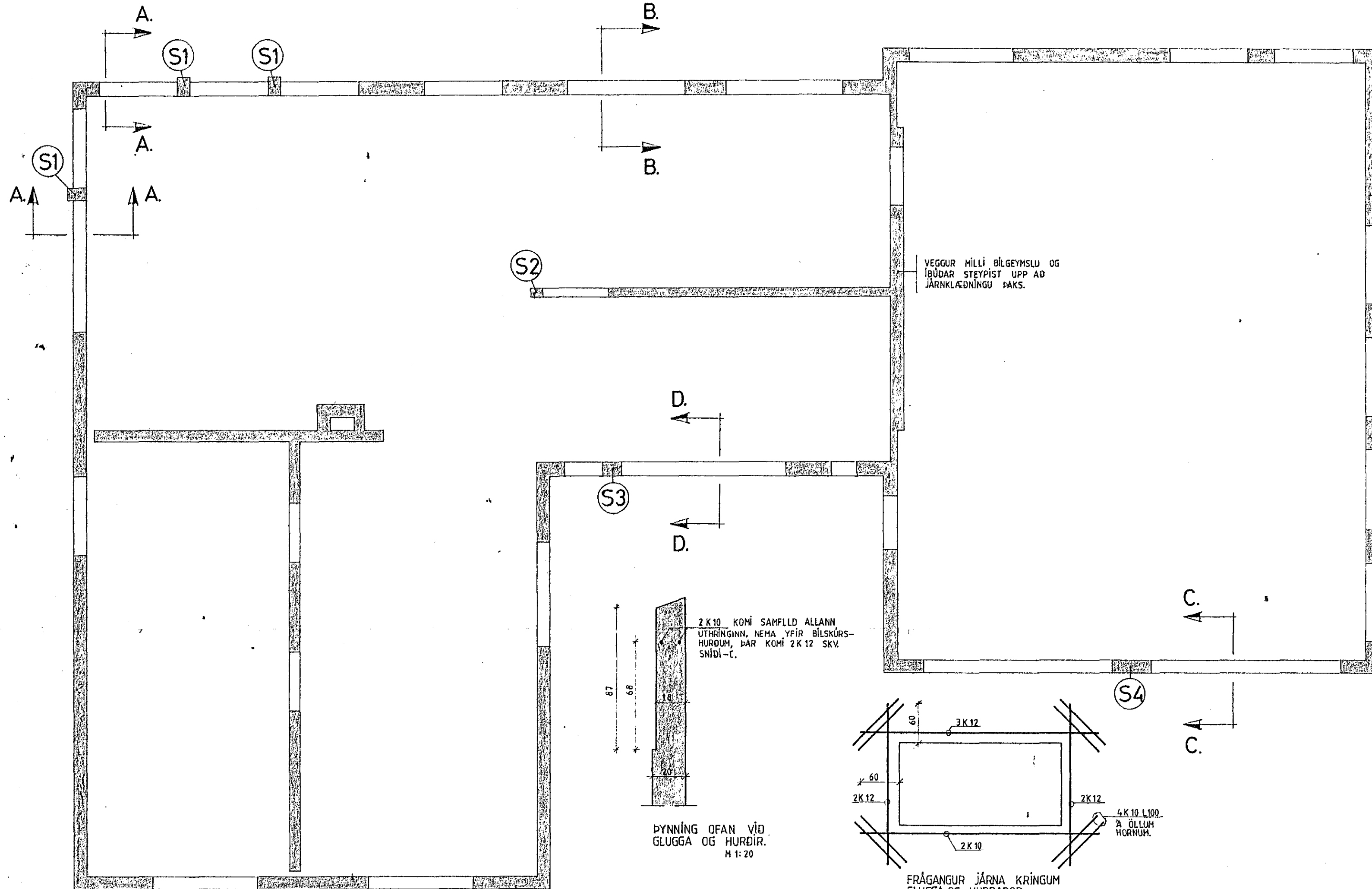


22. JÚLÍ 1984  
 HAFNARFIRÐI  
 Einar Þorsteinsson



ATH,  
 Í ÚTVEGGI SKAL SETJA BENDIÐET K 131, EÐA SAMVARANDI K 8 c/c 25 Í BÁÐAR ÁTTIR, SEM STAÐSETJIST 5 sm. FRÁ YTRI BRÓN.  
 MED AÐRAR SKÝRINGAR SJÁ TEIKN. nr. 3 JÄRNBENDING PLÖTU.

A-SNÍÐ: BÍTI YFIR GARDHURÐ OG GLUGGA. M 1:20

B-SNÍÐ: BÍTI YFIR ELDHÚSGLUGGUM. M 1:20

C-SNÍÐ: BÍTI YFIR BÍLSKÚRS-HURÐUM. M 1:20

D-SNÍÐ: BÍTI YFIR ADAL-ÍNNANGI. M 1:20

**SHS**  
 TÆKNIÞJÓNUSTA.  
 Breiðvang 56,  
 220 Hafnarfirdi

Verkefni.	LJÓSABERG 8, HAFNARFIRÐI.	Verk nr.	8451.	Mælikv.	1:50 1:20
Dags.	JÚLÍ 1984.	Teikn. nr.	2.		
Teikn.	S.S.V. Reikn. G.S.V.	Breytt.			

Einar Þorsteinsson  
 Svantáugur Sveinsson byggingatæknifræðingur  
 sími 91-54032