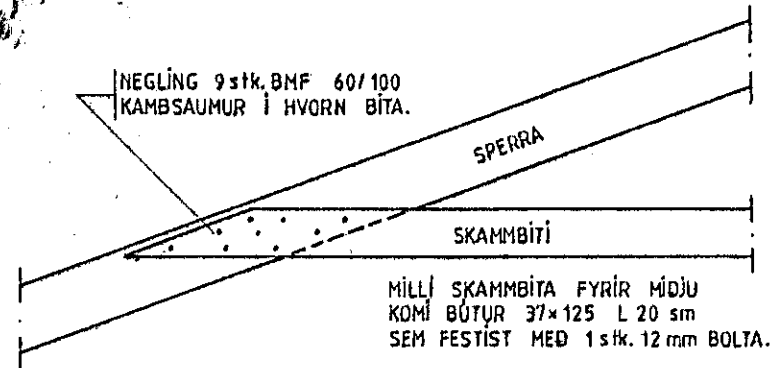
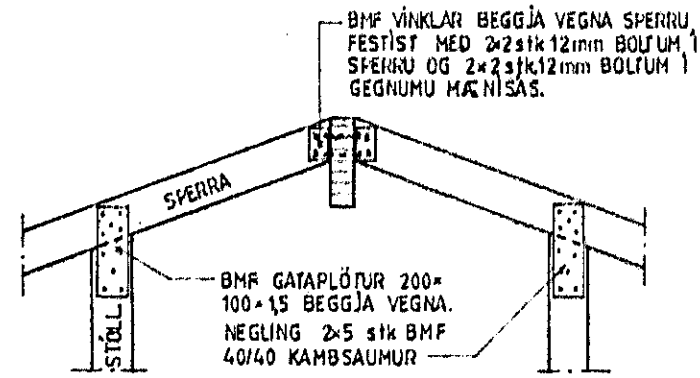


HAFNARFJARRARBAER
22. JUNI 1984
FLY
Eskarpósthúsið



3 FESTINGAR Á SAMMBÍTUM.
SAMA Í BILGEYMSLU. M 1:20



5 FESTING SPERRU VÍÐ
MÆNISÁS. ALHEINT.
FESTING STÓLA VÍÐ
SPERRUR. ALHEINT.
M 1:20

SKÁSPERRUR OG STÍKSPERRA BOLTIST SAMAN
MÉÐ 2 STÍK. 12 MM. BOLTUM, SEM SVO FESTIST
VÍÐ ADALSPERRUR MÉÐ 2x2 STÍK. 12MM. BOLTUM.

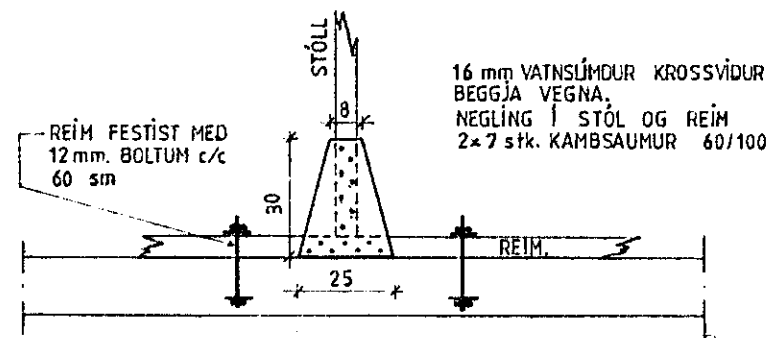
4 FESTING.

ADALSPERRUR BOLTIST VÍÐ MÆNISÁS MÉÐ 2 STÍK.
12 MM. GEGNUMGANGANDI BOLTUM.
HORNSPERRUR FESTIST VÍÐ ADALSPERRUR MÉÐ 2 STÍK.
12 MM BOLTUM.
STÍKSPERRA FESTIST MÉÐ BMF BJELKESKO TYPE I 48x166.
NEGLING 2x8 STÍK. BMF KAMBSAUM 40/40 Í STÍKSPERRU OG
2x10 STÍK. 60/100 Í MÆNISÁS.

2 FESTINGAR.

SKÁSPERRUR OG MÆNISÁS BOLTIST
SAMAN MÉÐ 2 STÍK. 12 MM.
GEGNUMGANGANDI BOLTUM.

6 FESTINGAR



7 FESTING MILLI STÓLS OG REIMAR.
FESTING Á REIM. M 1:20

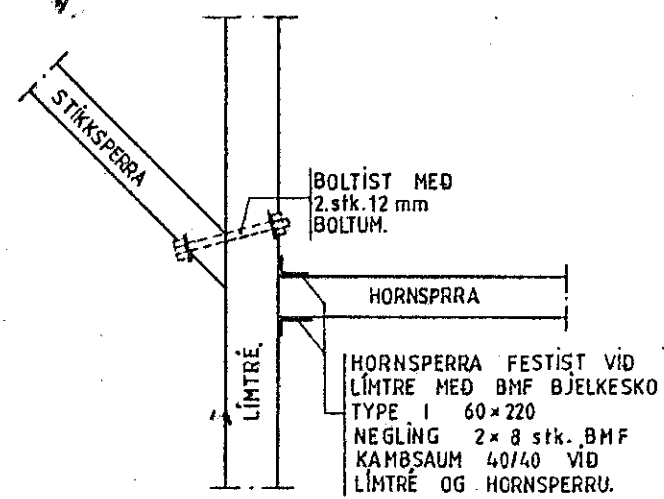
SKÝRINGAR:

Allt timbur skal vera heilt og gallalaust.
Þar sem timbur liggur að stein, skal það fúavarið
vel og tjörupappi hafður milli steins og timburs.
Heiklæða skal þak með borðum 25 x 150, og negla
hvert borð í hverja sperru með 3.stk. 3" galv.
saum. Samskeyti í klæðingu skulu ekki vera fleiri
en tvö saman á sperru.

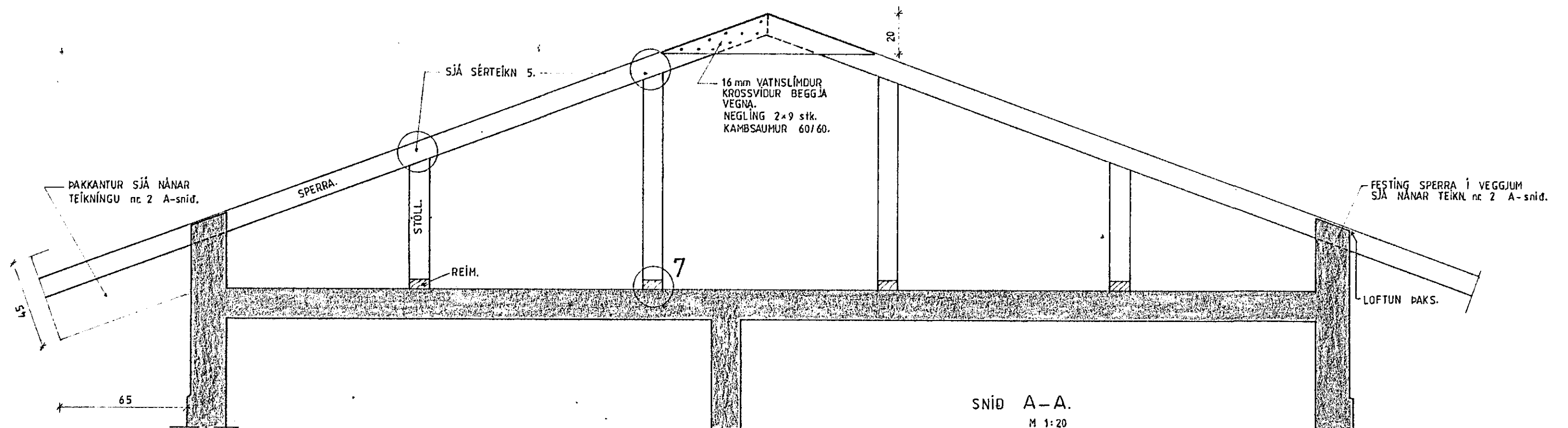
Járn á þaki skal negla samkvæmt fyrirmælum
framleiðanda.

Allar festingar og festijárn skulu vera galvaniseraðar
eða á annan hátt tryggilega ryðvarðar.

ÖLL ÖNÆFD MÁL ERU Í SENTIMETNUM.



1 FESTINGAR.
M 1:20



SNÍÐ A-A.
M 1:20

SHS

TÆKNIÞJÓNUSTA.
Breiðvang 56,
220 Hafnarfjörð.

Verkefni. LJÓSABERG 8, HAFNARFJÖRÐ.
SÉRMYNDIR AF ÞAKI.
SNÍÐ, DEILI OG SKÝRINGAR.

Svaull Sveinsson
Svartlaugur Sveinsson, byggingaæknifræðingur.

Verk nr 8451	Mælikv. 1:20
Dags JÚNÍ 1984	Teikn nr 5
Teikn. S.S. Reikn. S.S.	Breitt.

sími 91 - 54032