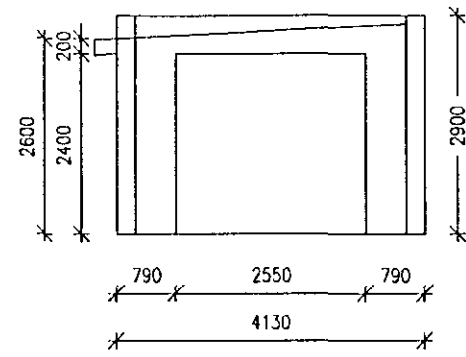
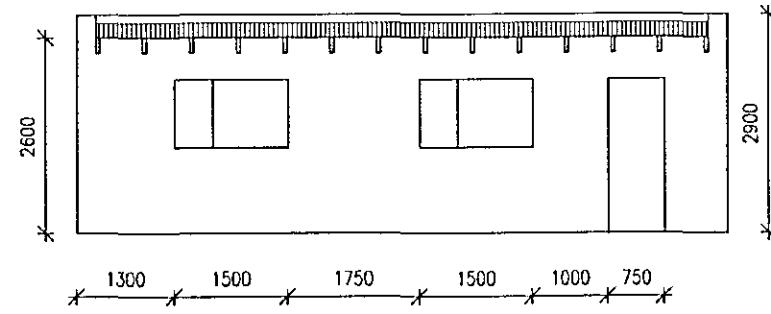


Núverandi bílskúr 1:100

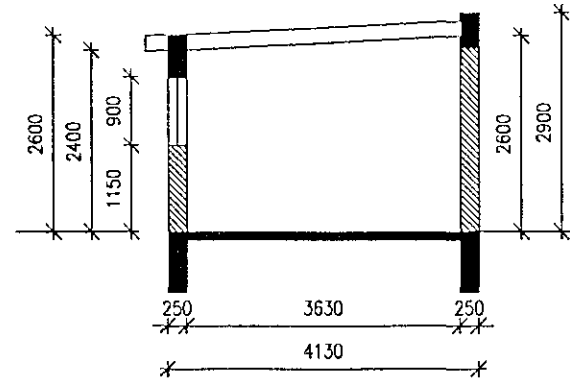
Framhlið



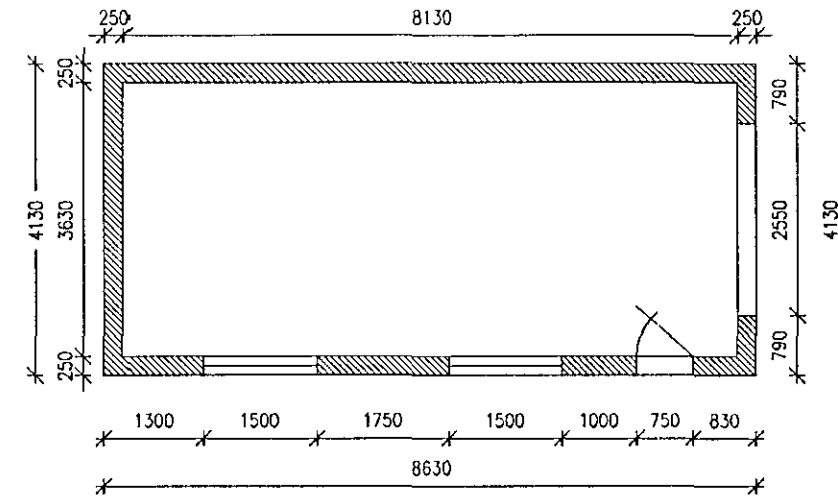
Hlið að garði



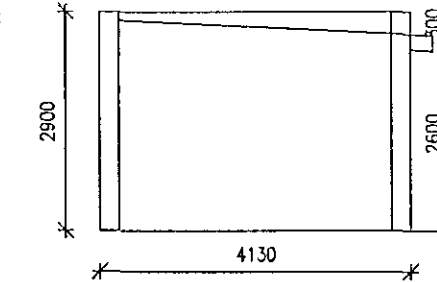
Snið



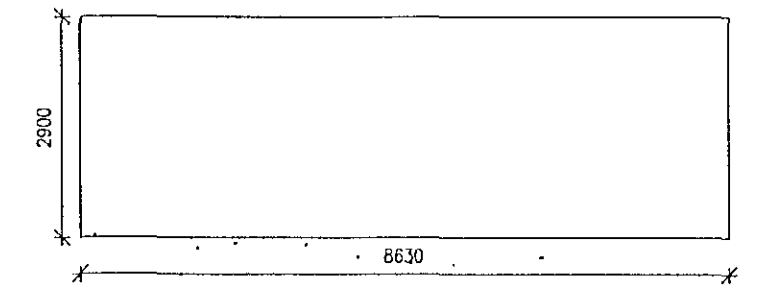
Grunnmynd



Bakhlið

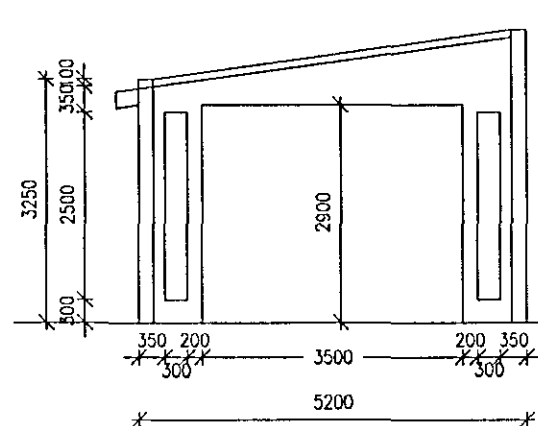


Hlið að Öldutúni 2

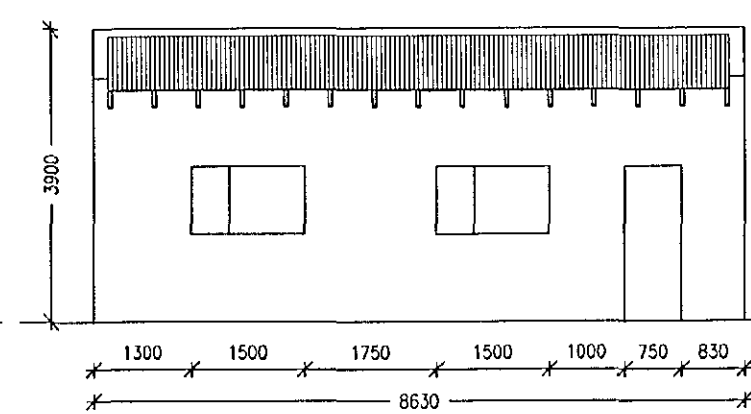


Nýr bílskúr 1:100

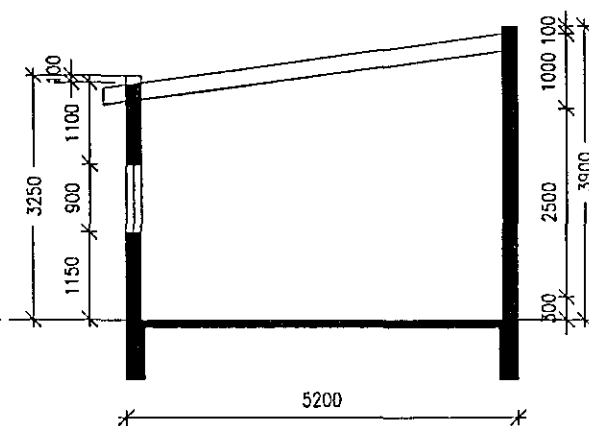
Framhlið



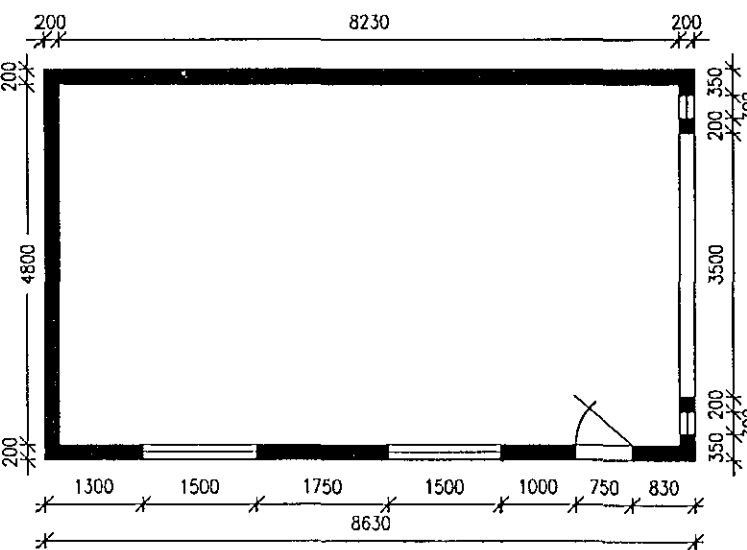
Hlið að garði



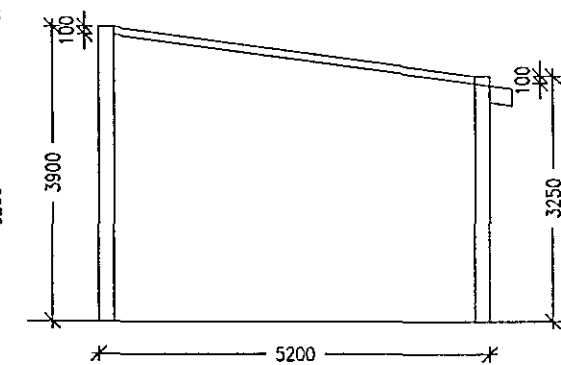
Snið



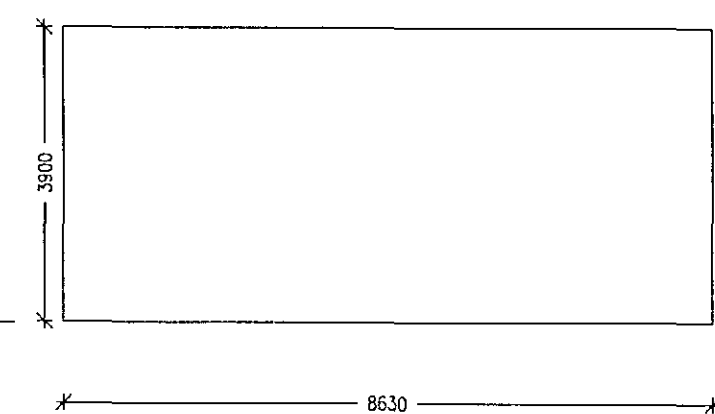
Grunnmynd



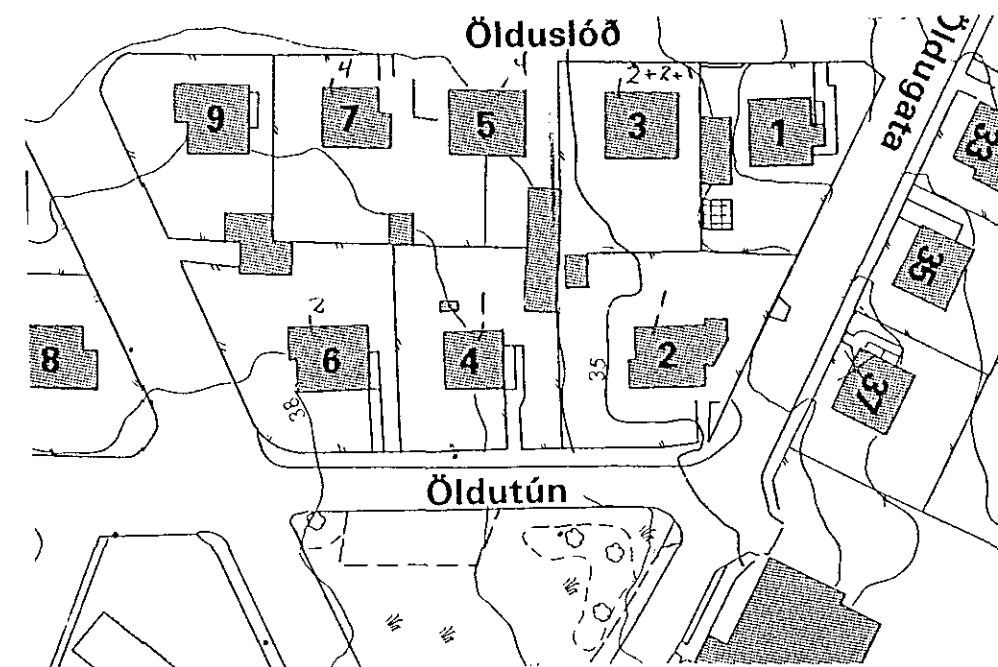
Bakhlið



Hlið að Öldutúni 2



Afstöðumynd 1:1000 sýnir núverandi bílskúr



VERKFRÆÐISTOFA HALLDÓRS HANNESSONAR S.5654355
GUNNARSSUNDI 10 HAFNARFIRÐI

ÖLDUTÚN 4, HAFNARFIRÐI
Núverandi og nýr bílskúr
Samantvívartekningar

Mkv. 1 : 100
Reiknað: H H
Teiknað: H H
Kt. hönnuðar: 141139-2159
Breytt:

Verk: Öldutún 4 Blað nr.: 2 Dags.: 19. júlí 2002