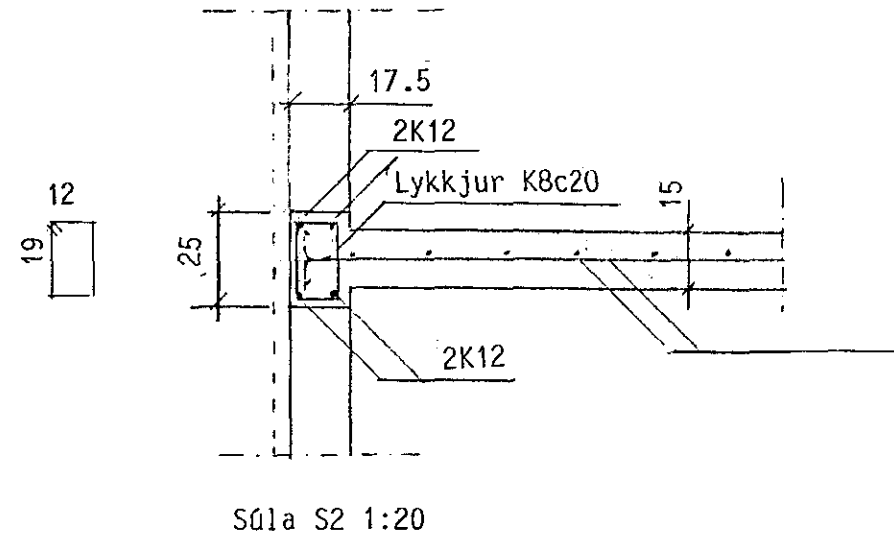
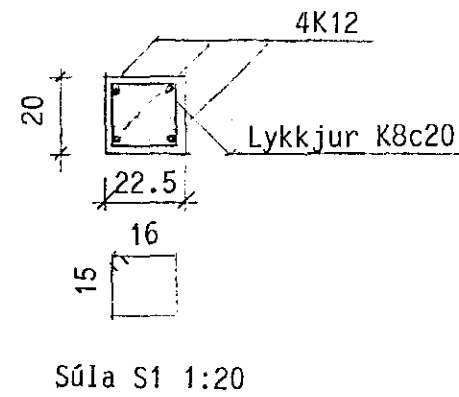


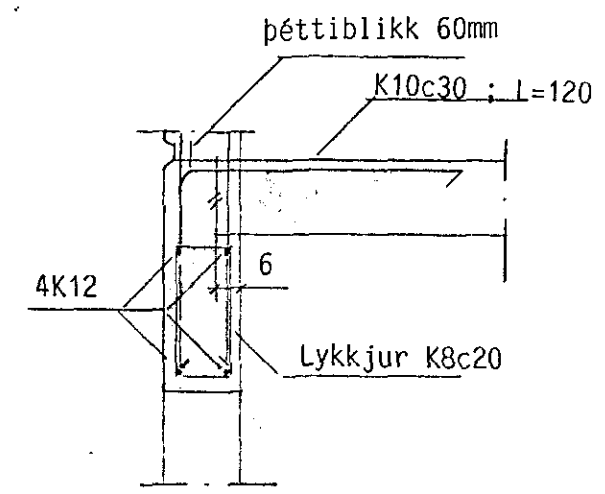
Snið í útvegg 1:10



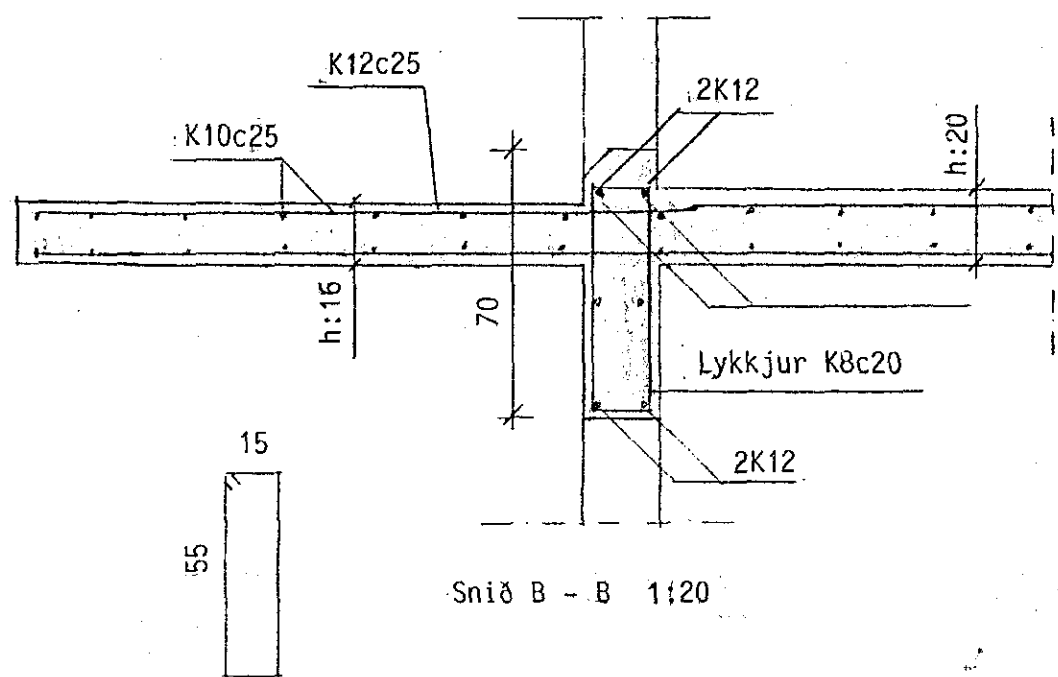
Súla S2 1:20



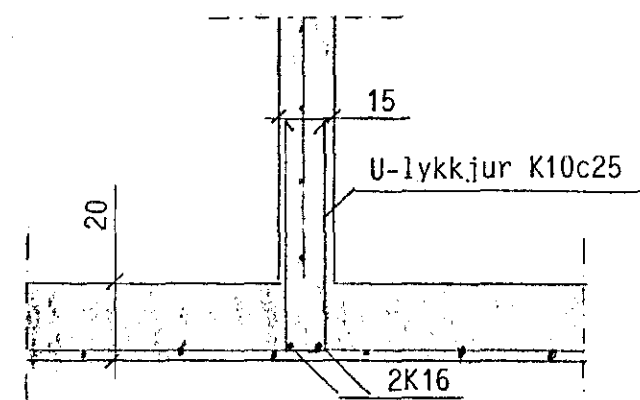
Súla S1 1:20



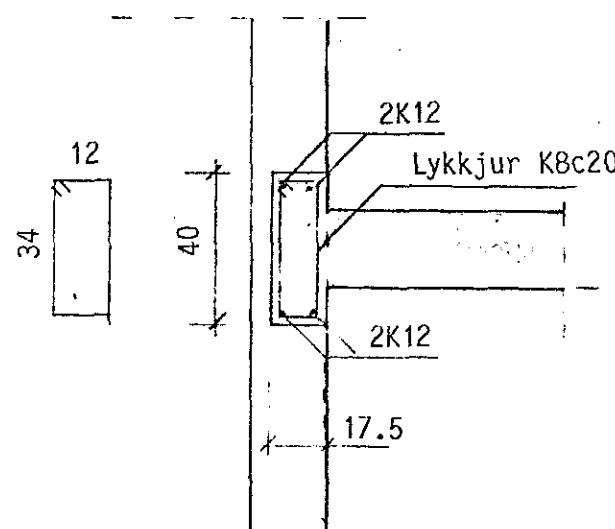
Snið A-A 1:20



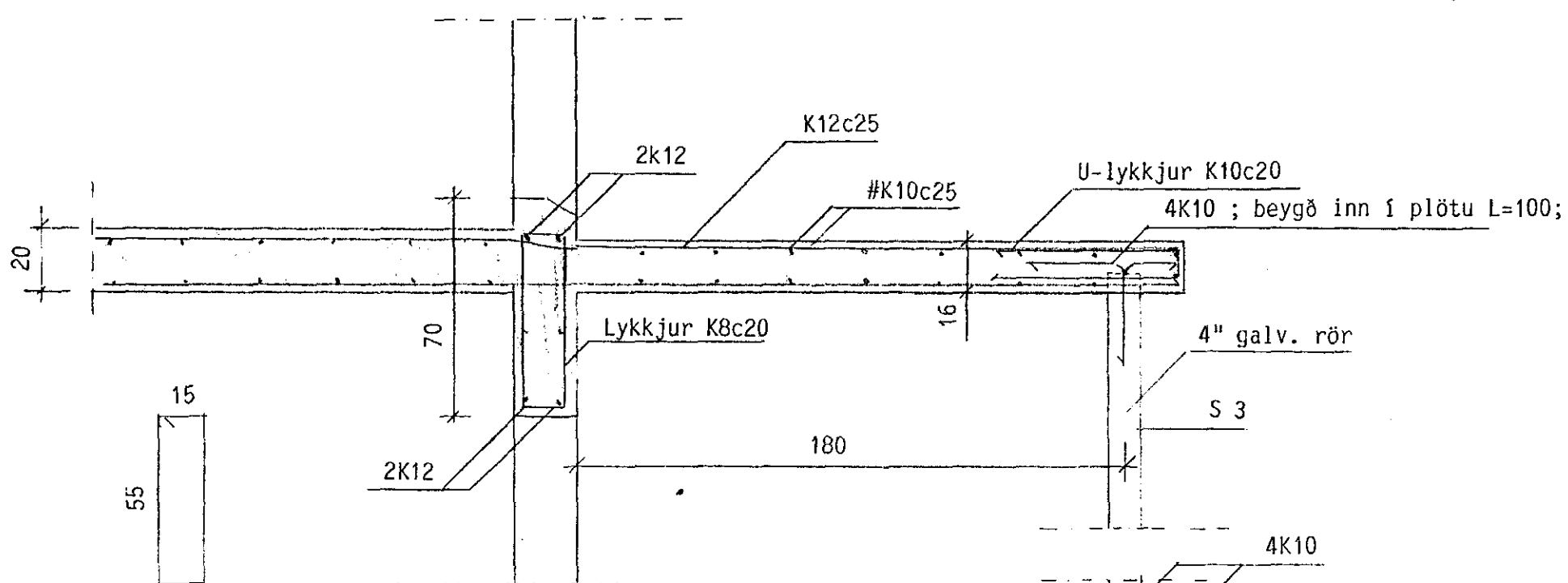
Snið B - B 1:20



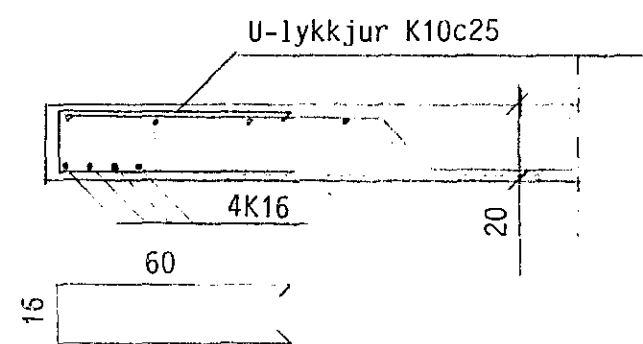
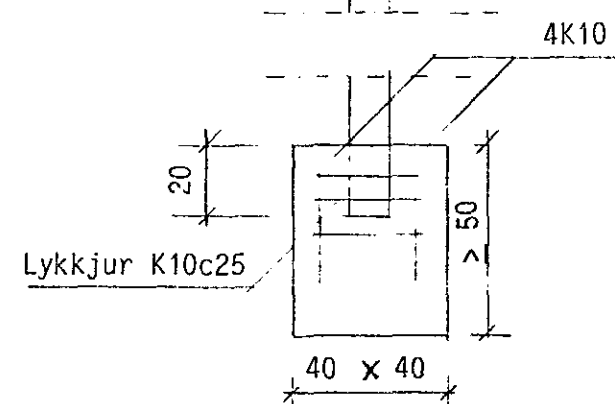
Snið D - D 1:20



Snið E - E 1:20



Snið C - C 1:20



Snið F - F 1:20

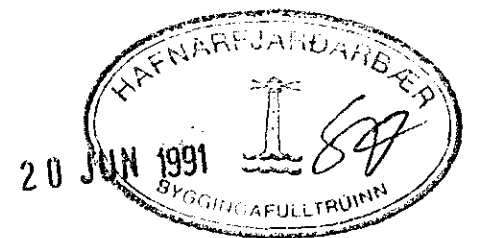
Skýringar:

Steypa: S250
 sementsmagn > 300 kg/m³
 loftmagn (e. dælingu) ≥ 5%
 v/s ≤ 0.55
 sigmál ≤ 100mm
 titra skal alla steypu

Járnþending:

Kambstál Ks40
 Á samskeytum víxlleggist K10 um
 40 cm en K12 um 50 cm.
 Í kringum dyra- og gluggaop
 komi 2K12 sem náir 60 cm út
 fyrir opin.
 Steypuhúla: innanhúss: 2 cm.
 utanhúss: 3 cm.
 Járn gangi heil fyrir horn.

Milli húsa komi olíusoðið trétex.



LINDARBERG 20-22 104
 plötur yfir 1. hæð.; snið
 Arni B. Björnsson verkfr.

Arni B. Björnsson
Bláa