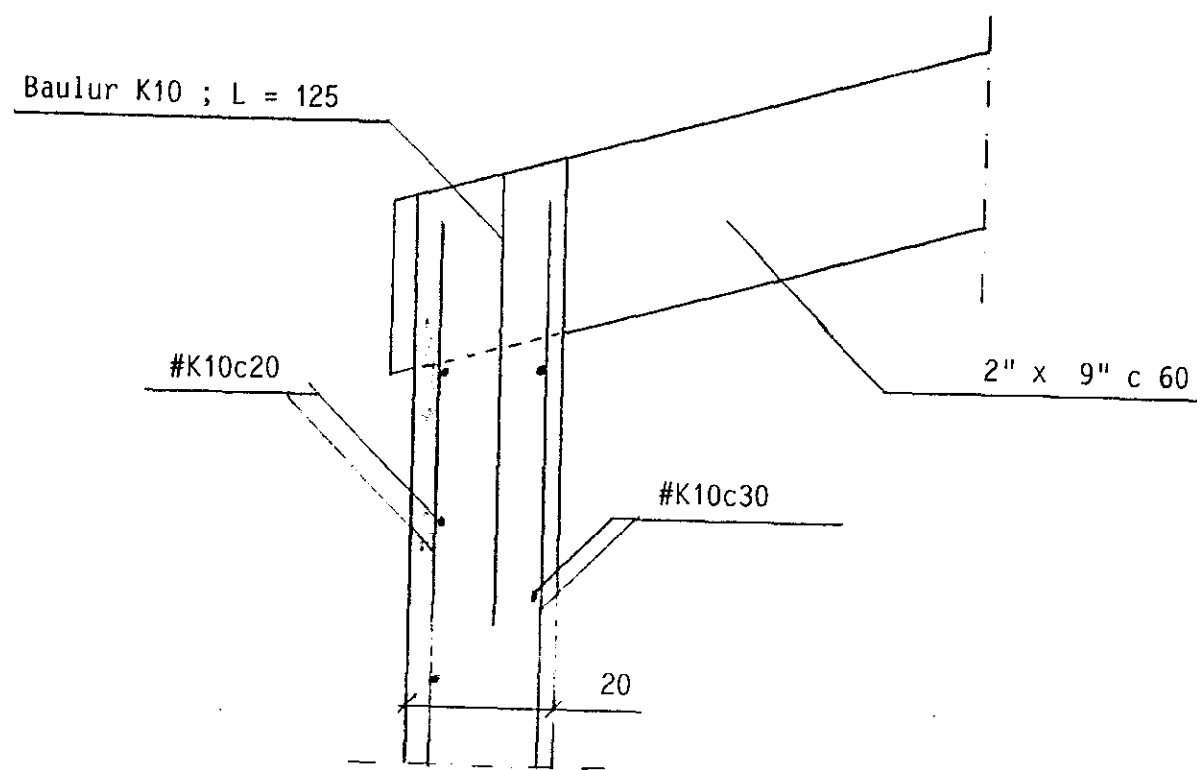
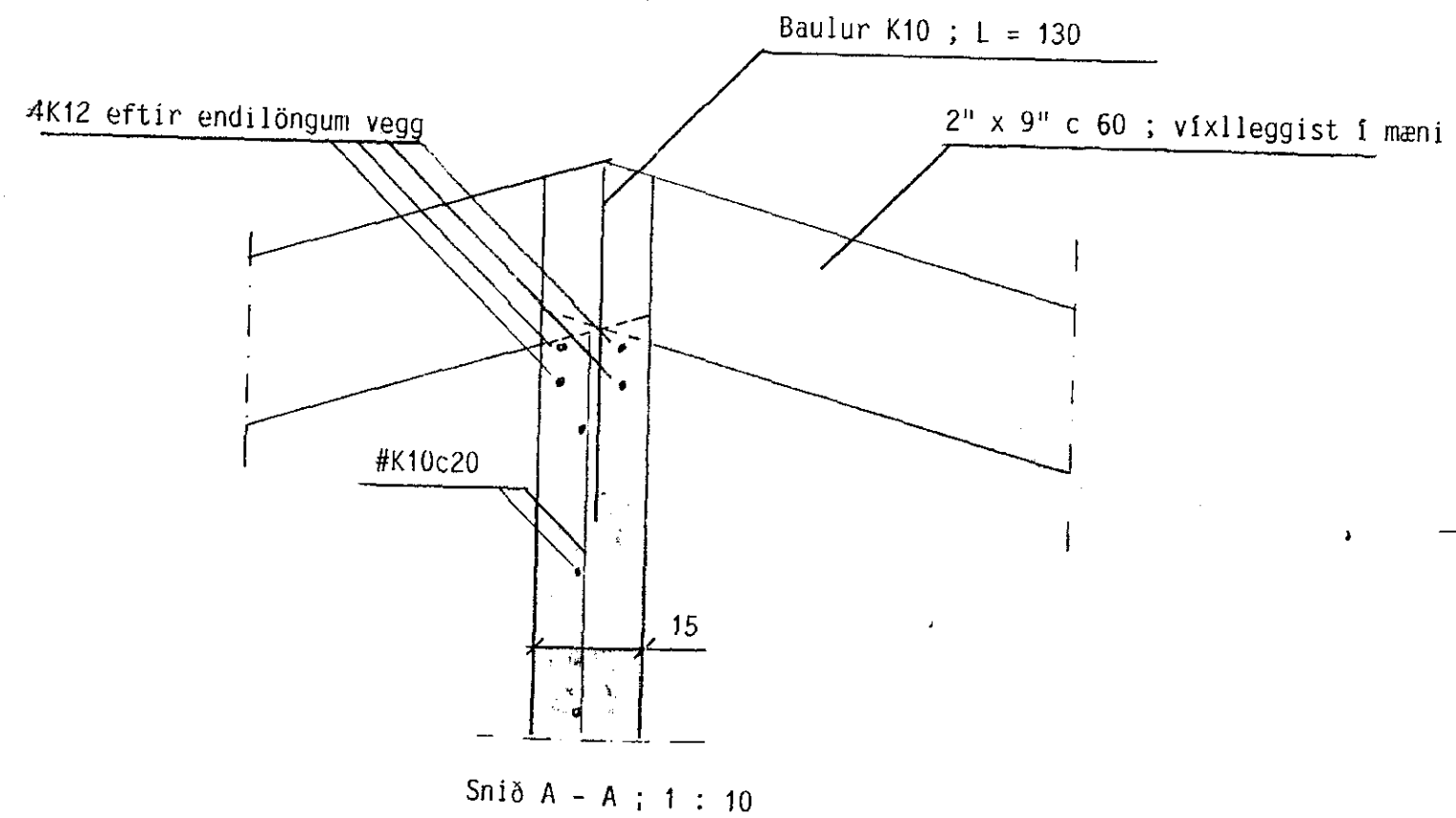


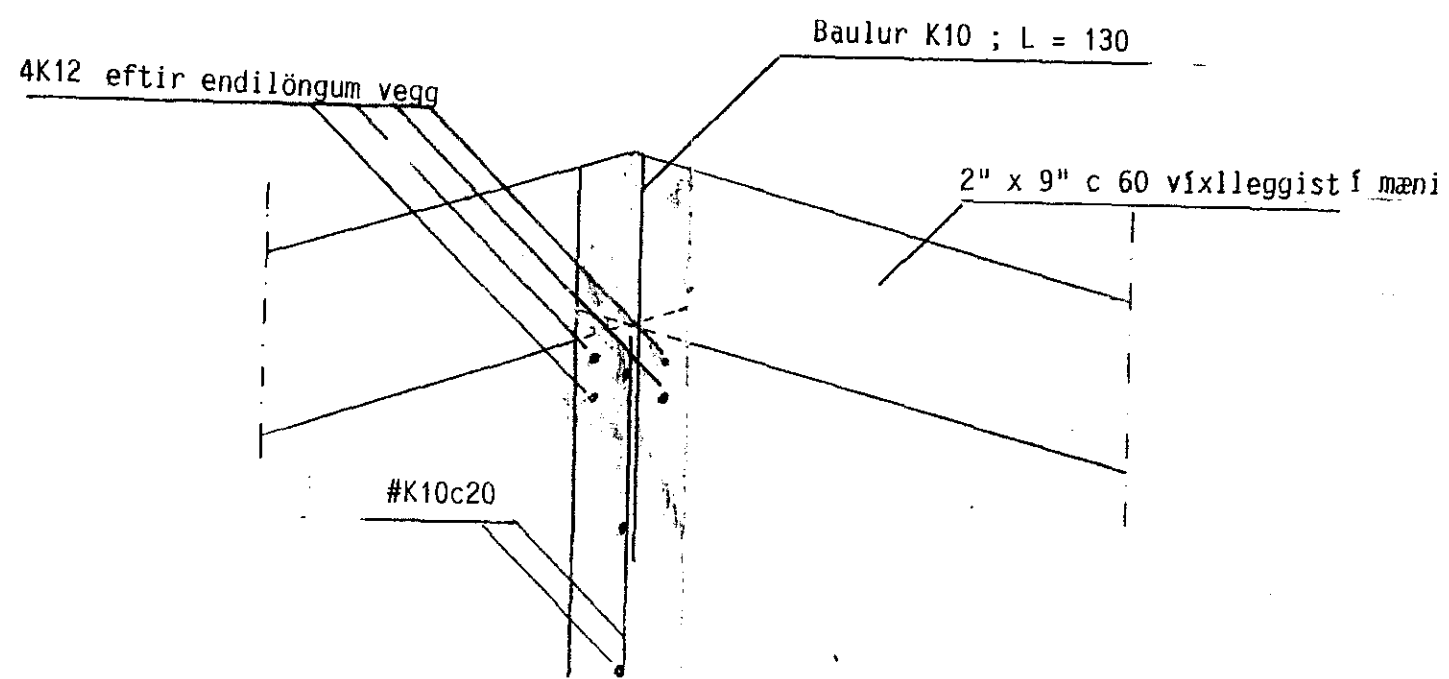
Snið yfir glugga 1 : 10



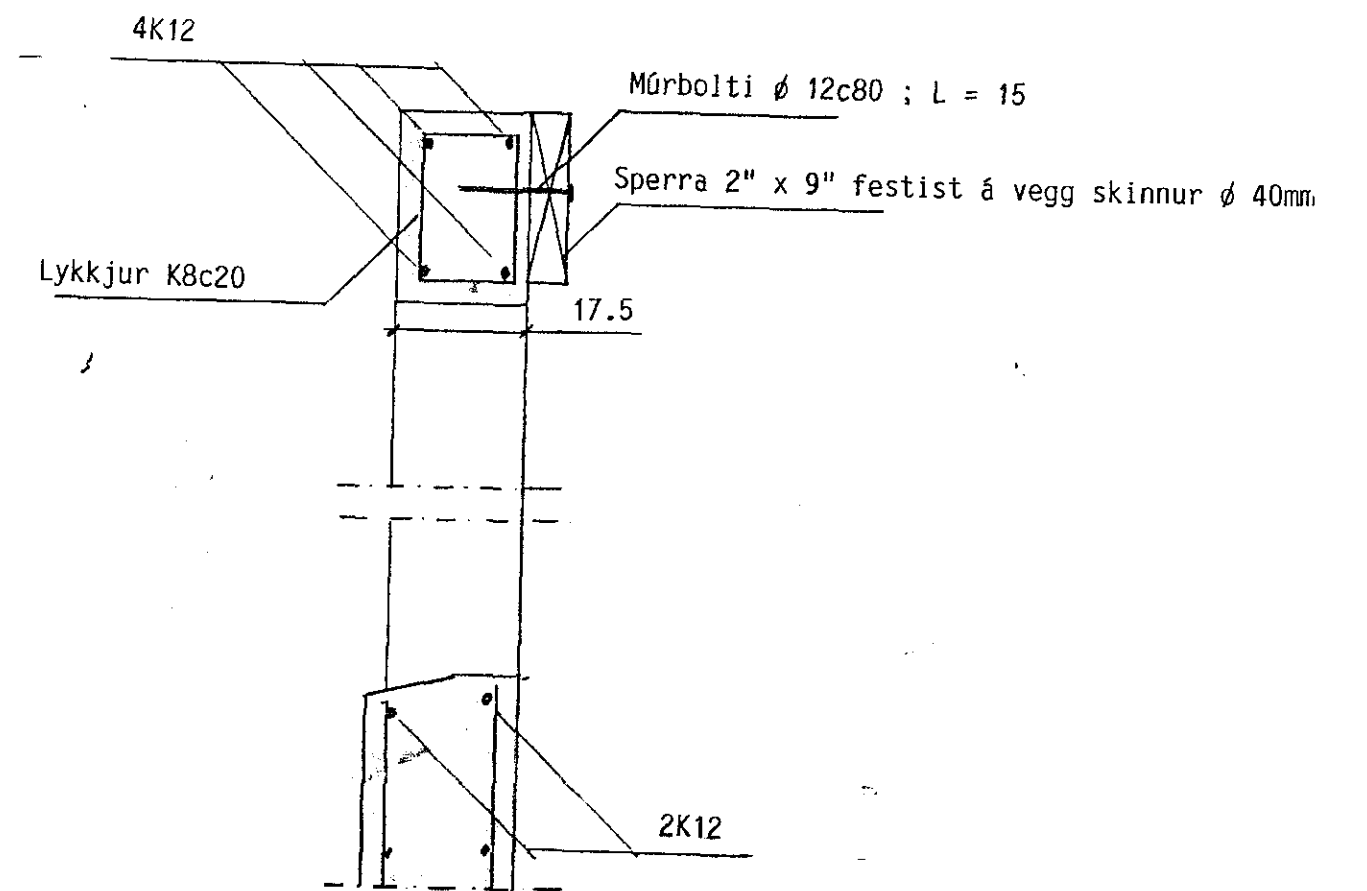
Snið í útvegg 1 : 10



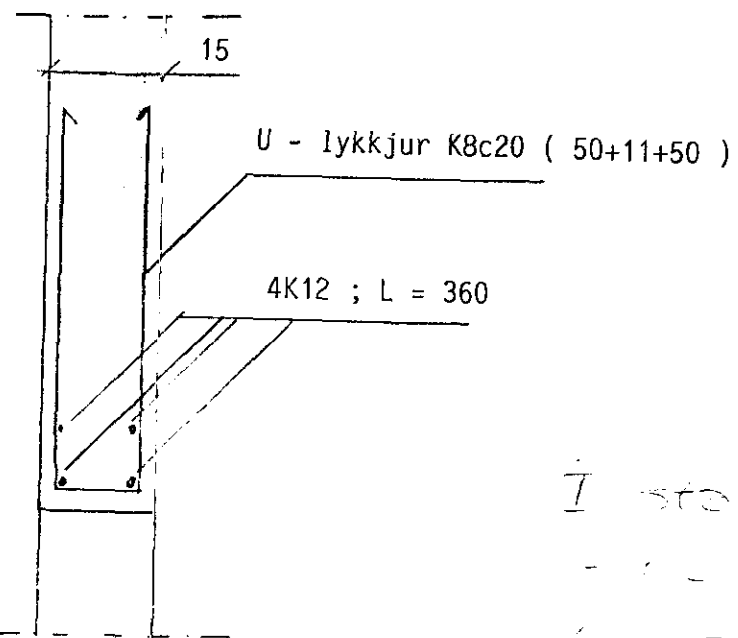
Snið A - A ; 1 : 10



Snið B - B 1 : 10



Snið C - C 1 : 10



SKÝRINGAR: sé annars ekki ógetið skal umhverfis öll op setja 2K12 sem nái 50 cm útfyrir. Um aðrar skýringar vísast til sérmynda neðri hæðar.

*I stað 2K12 má nota 3K10
- - 4K12 - - 3K10
Á við um hata á eftri hæð
og millivegg.*

Arni B. Björnsson

13 AUG 1991



LINDARBERG 20 - 22

ÞAK sérmyndir og snið 1 : 10
Arni B. Björnsson, verkfr.

Arni B. Björnsson
Björgvinna