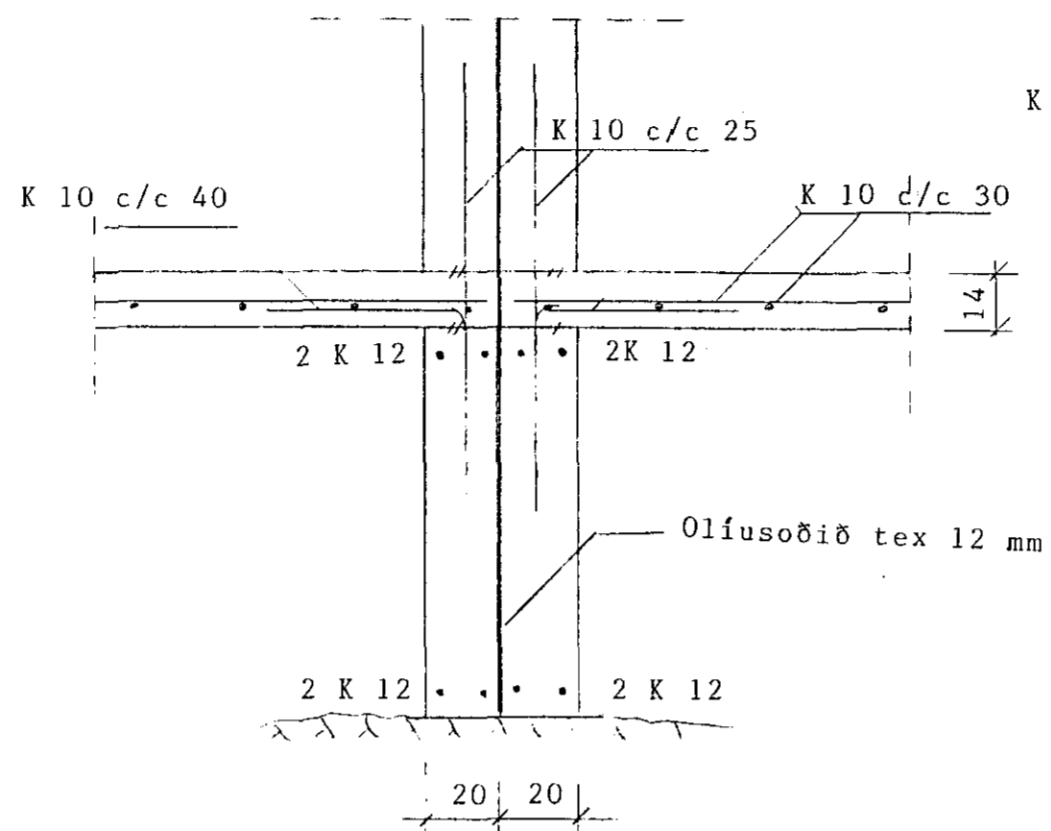
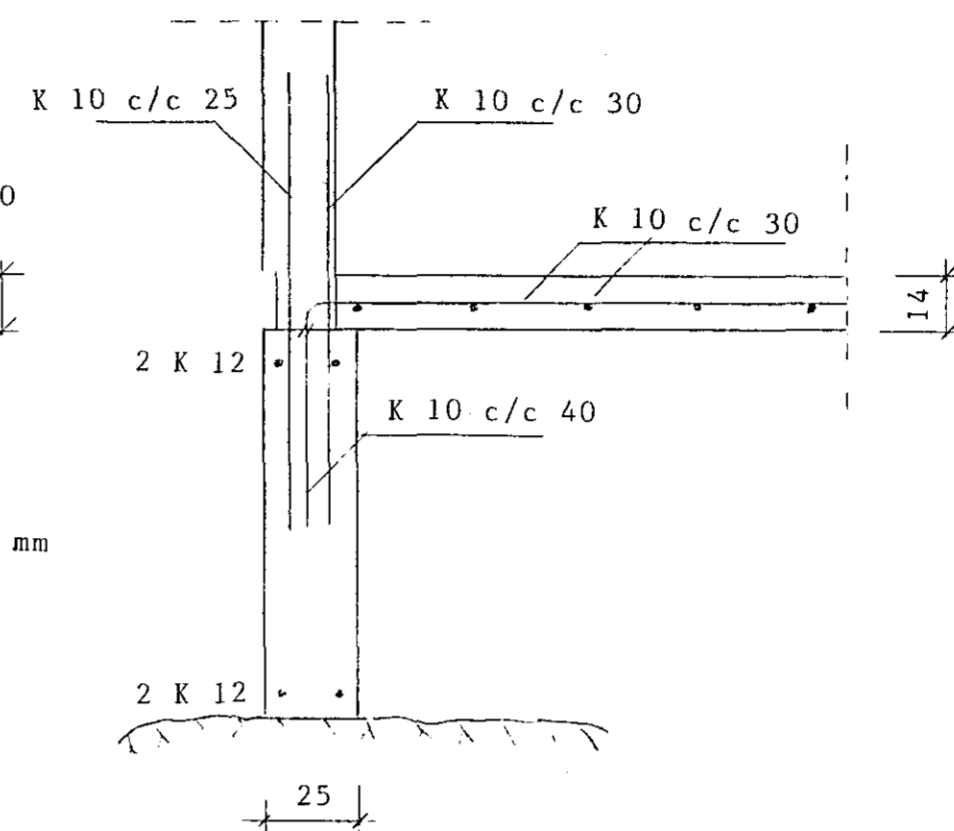


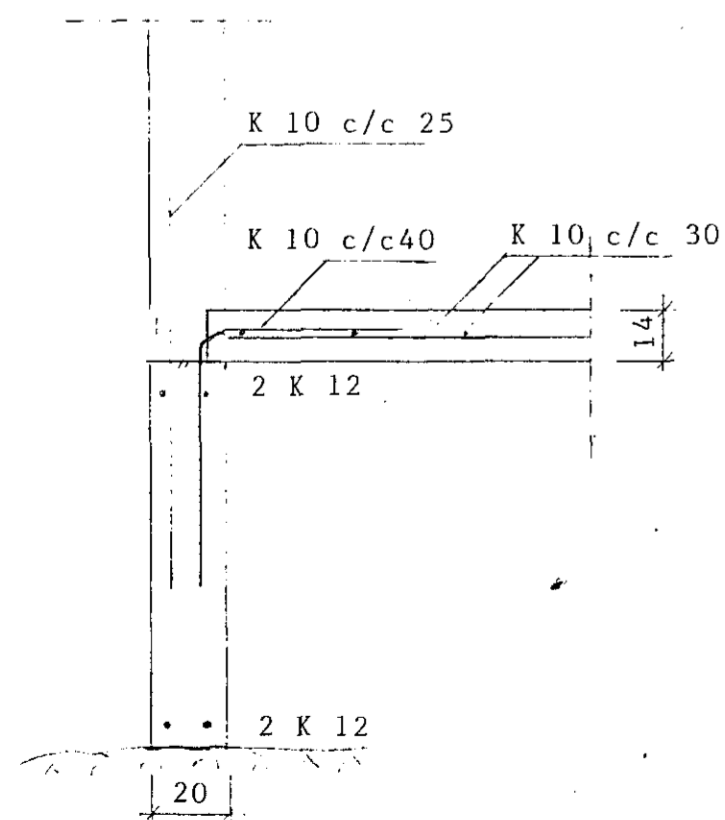
Snið A - A 1 : 20



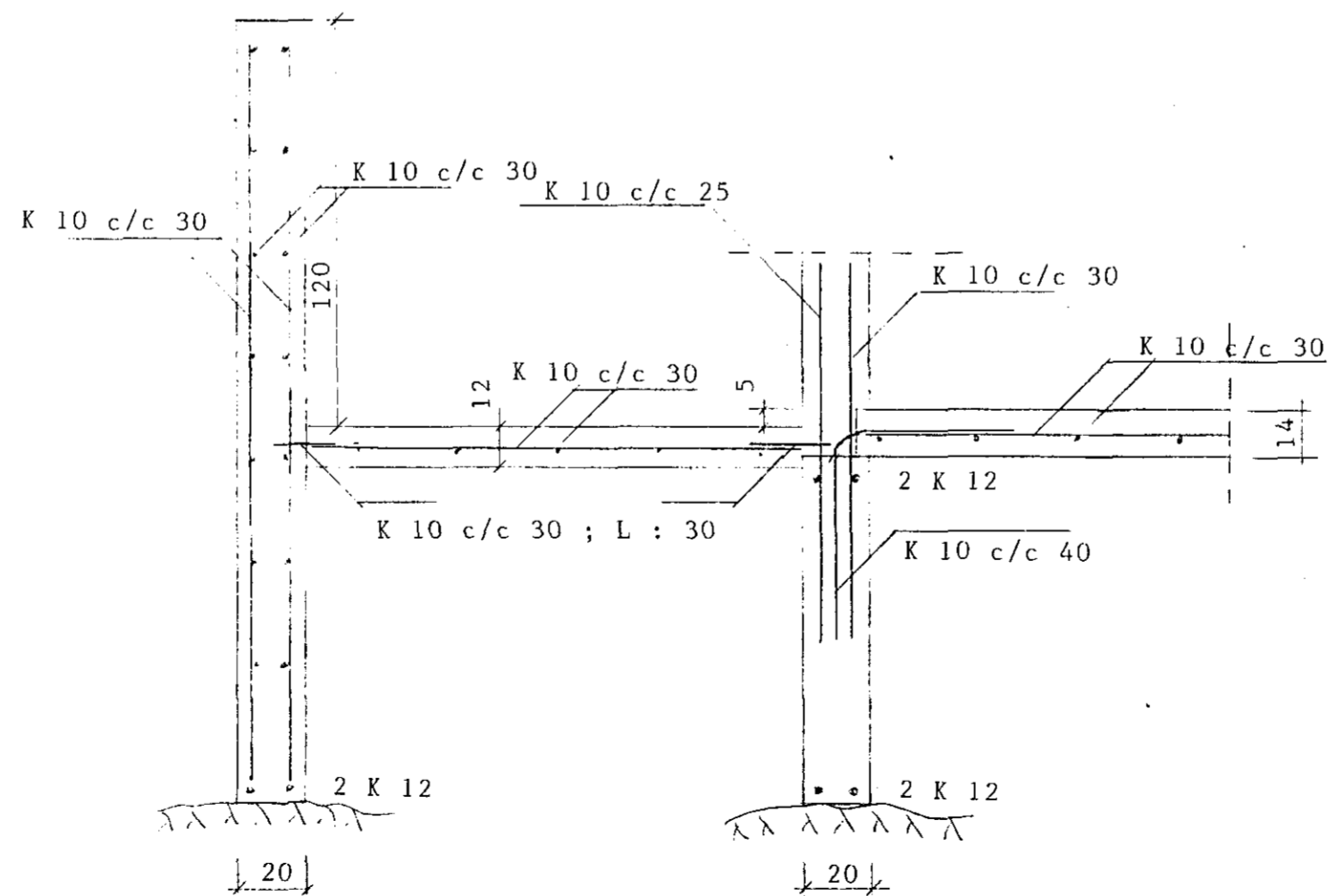
Snið B - B 1 : 20



Snið C - C 1 : 20



Snið D - D 1 : 20



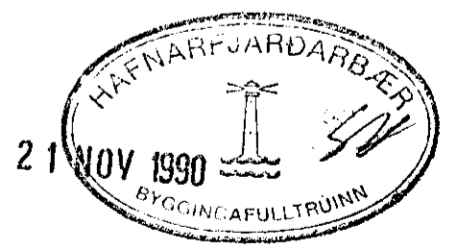
Snið E - E 1 : 20



Snið F : F 1 : 10

SKYRINGAR :

- öll mál í cm. nema þvermál járna í mm.
- undir botnplötu og 50 cm. niður með sökklum komi 75 mm þykk einangrun af viðurkenndri gerð
- öll tengidjörn L=120



LINDARBERG 20 - 22

Snið í sökkla 102.

Arni B. Björnsson, verkfr

nóv. 1990

Bragipunktur
Arni B. Björn