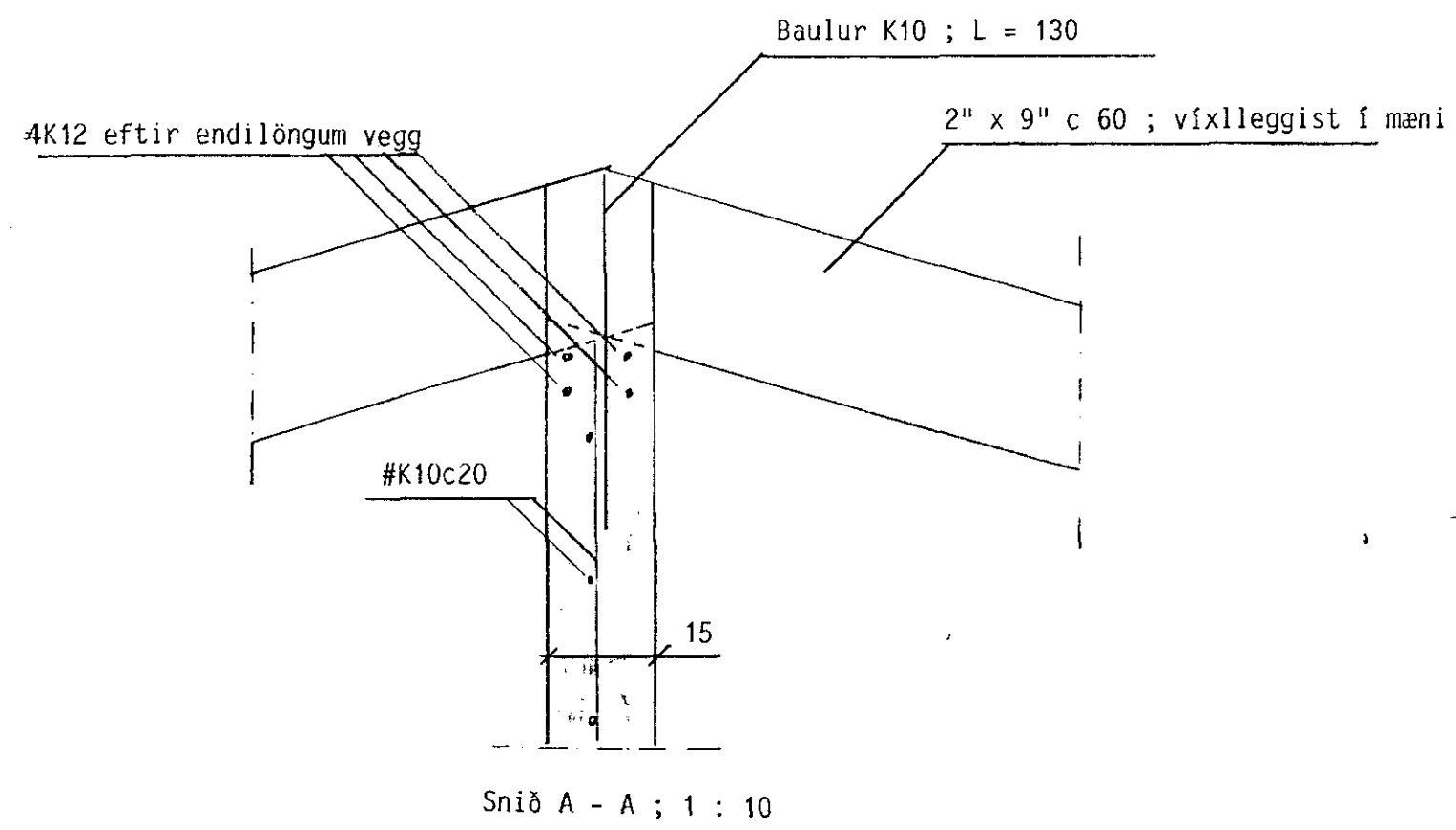
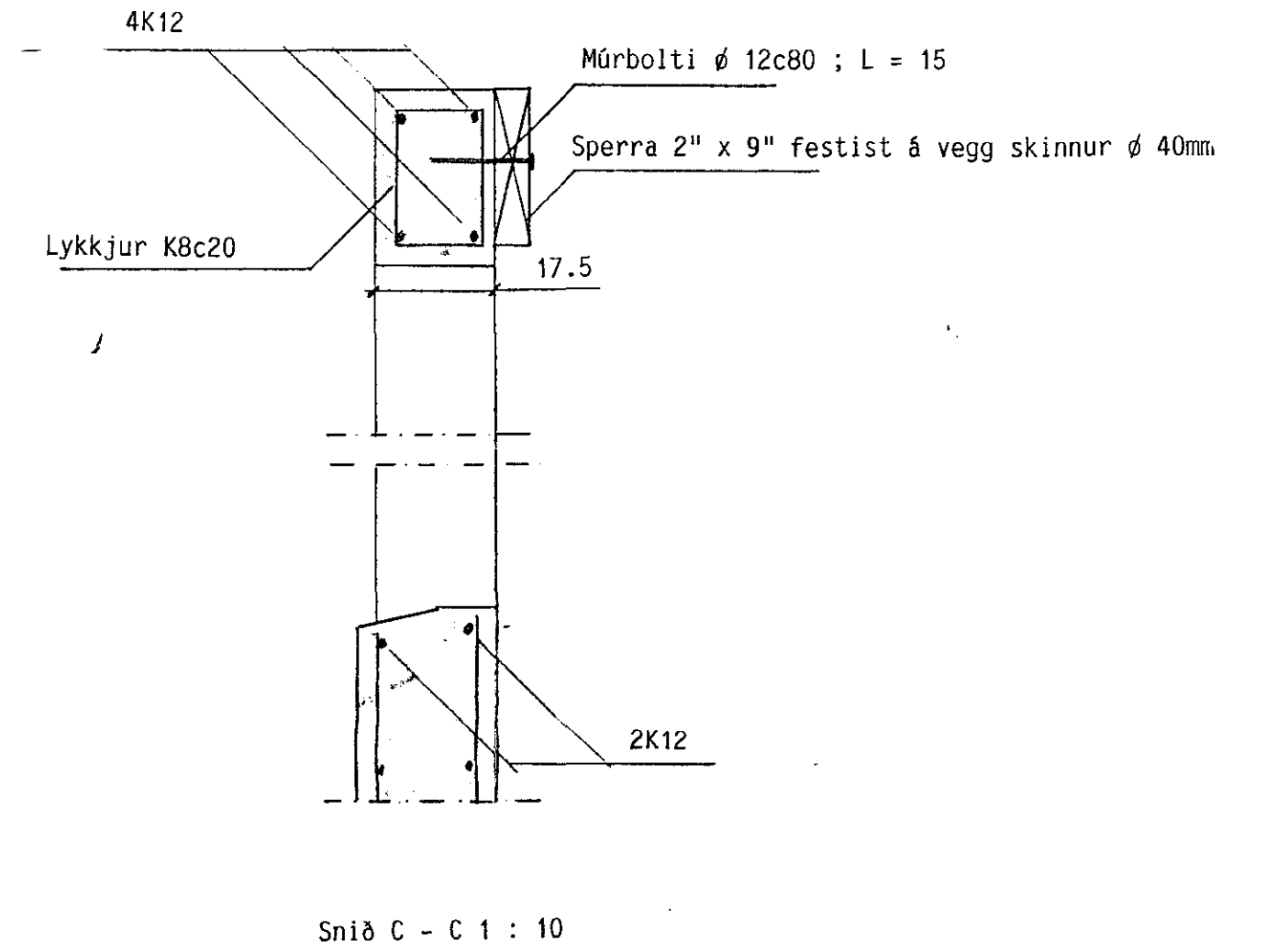


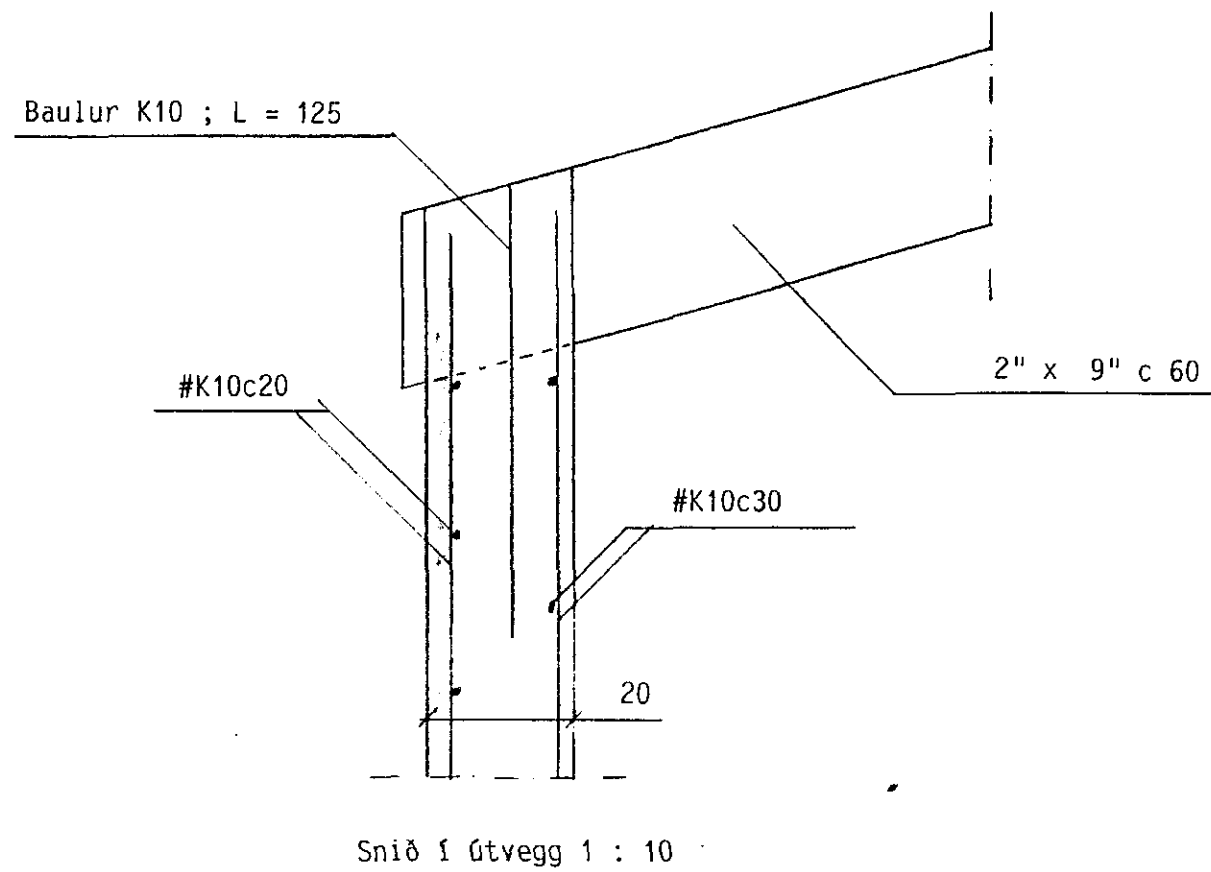
Snið yfir glugga 1 : 10



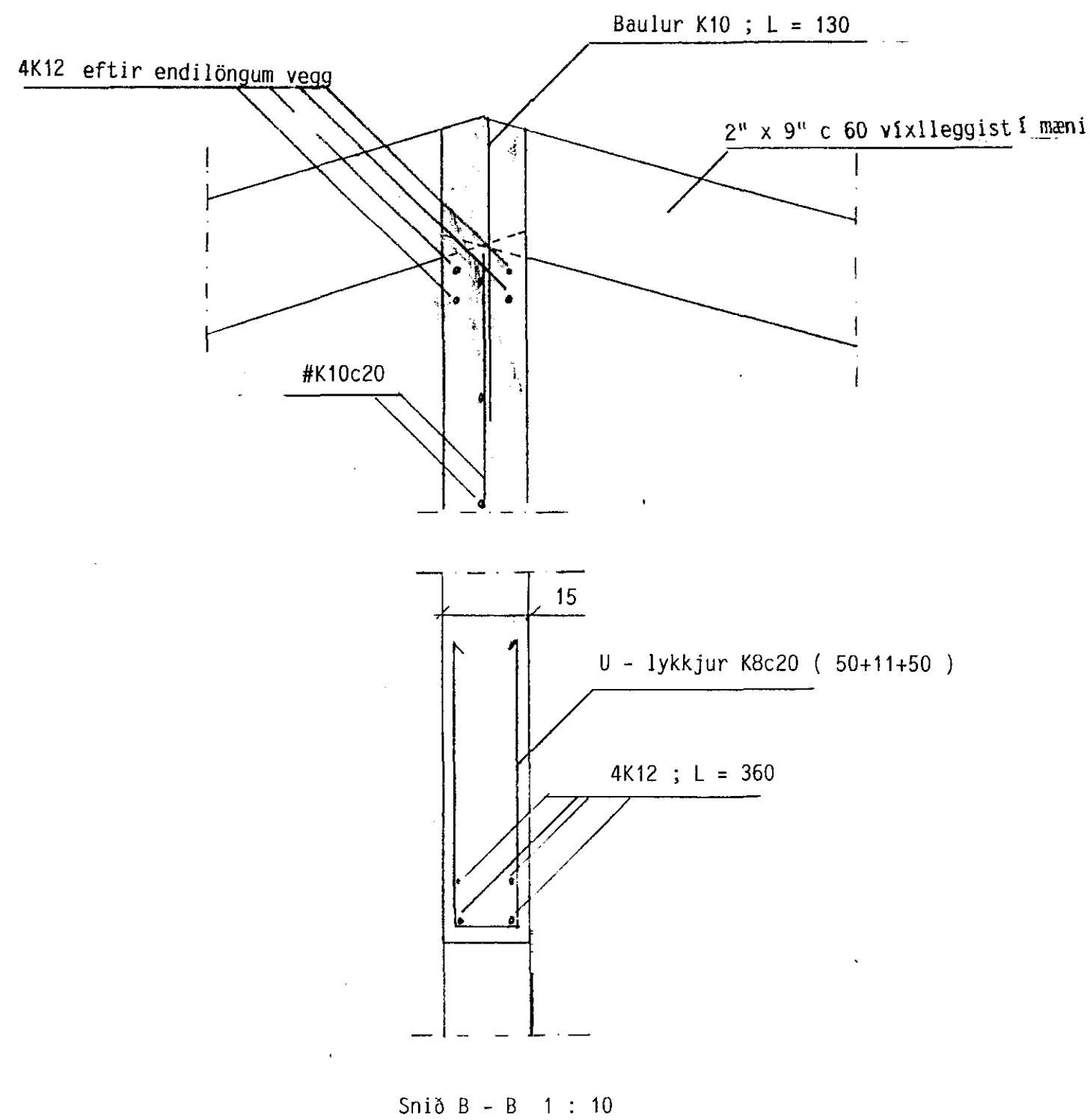
Snið A - A ; 1 : 10



Snið C - C 1 : 10

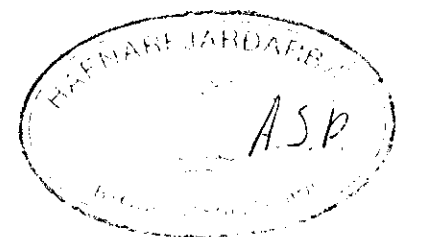


Snið í útvegg 1 : 10



Snið B - B 1 : 10

SKÝRINGAR: sé annars ekki getið skal umhverfis öll op setja 2K12 sem náí 50 cm útfyrir. Um aðrar skýringar vísast til sérmynda neðri hæðar.



13 AUG 1991

LINDARBERG 20 - 22

ÞAK sérmyndir og snið 1 : 10
Arni B. Björnsson, verkfr.

Arni B. Björnsson
Bragi Þorsteinsson