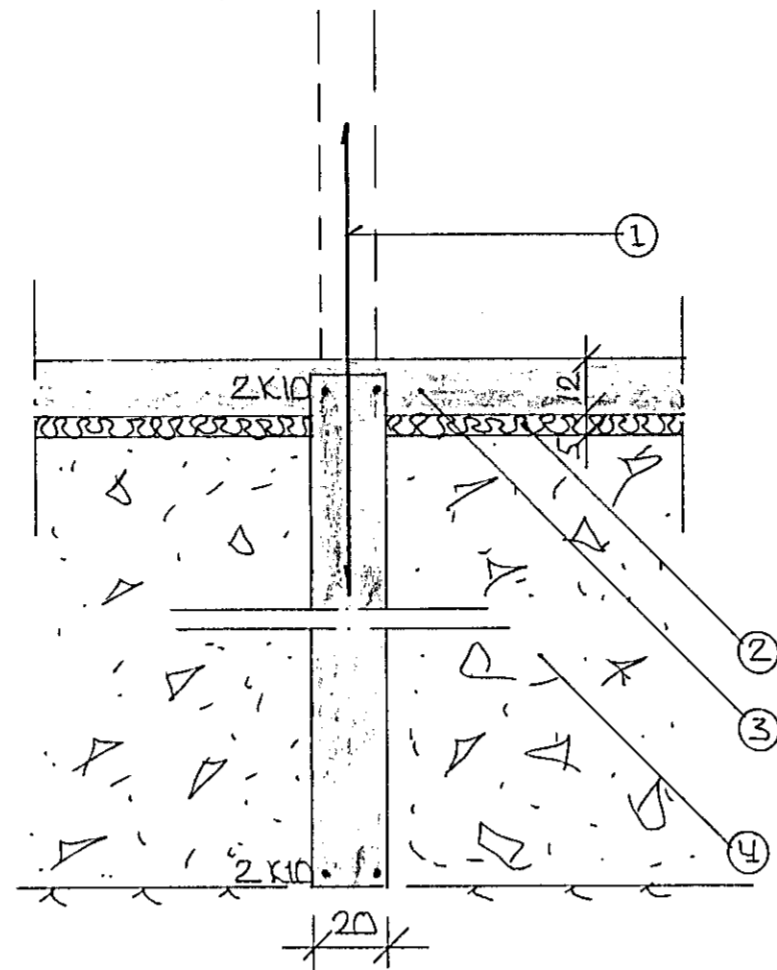
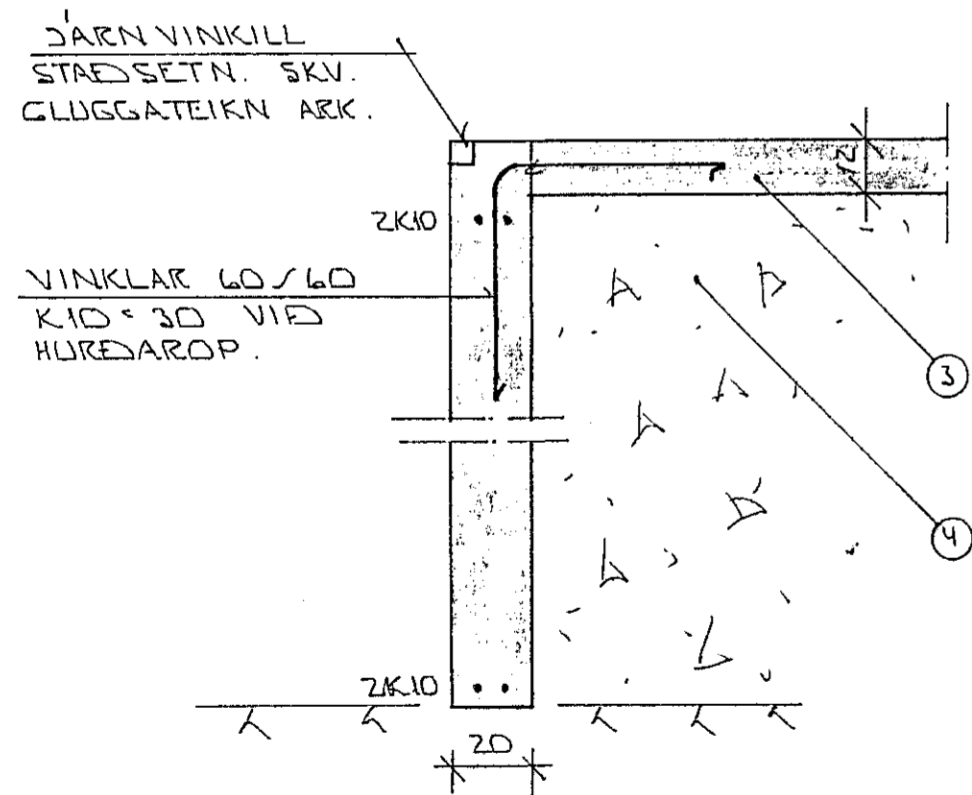


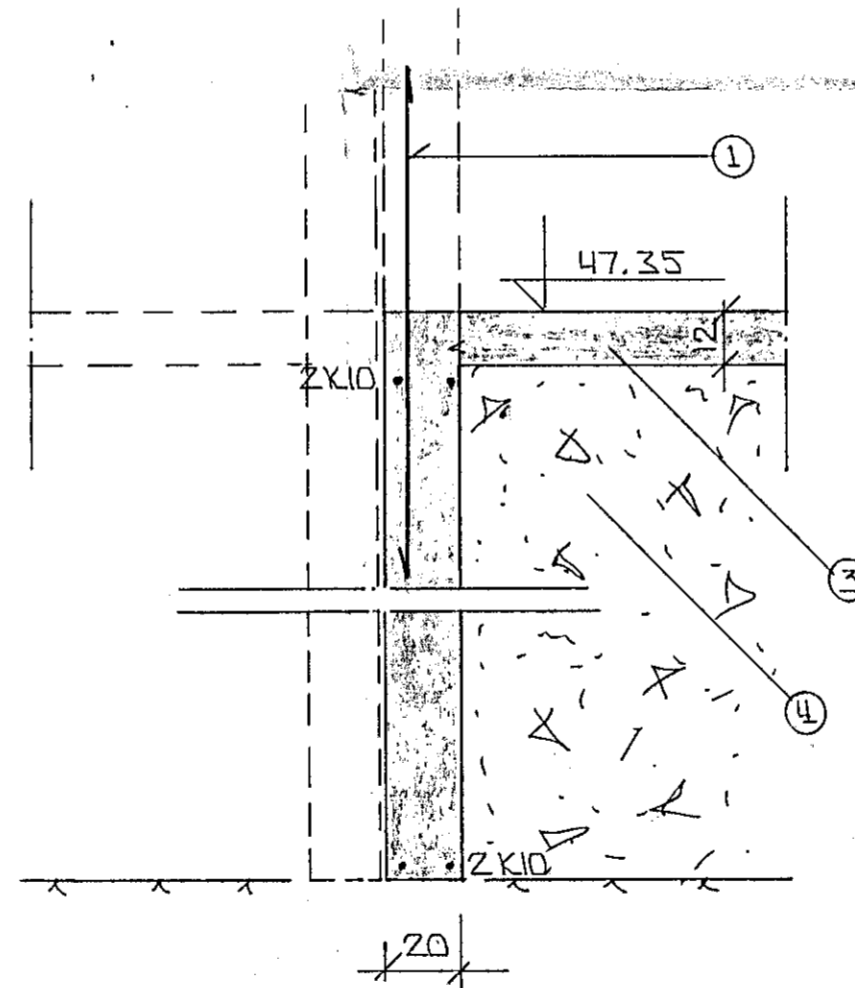
SNID 1 Í ÚTVEGGI 1:20



SNID Í MILLIVEGGI 1:20



SNID 2 Í HURÐAROP Á BÍLG. 1:20



SNID 1:20

SKYRINGAR.

- ① — TENGIDJARN K10 30 L:120 OG STANDI AMK. 50 CM YFIR PLÖTU.
- ② — 50 MM PVC EINANGRUN HARPRESSUÐ P.E. 25 - 30 KG/M³. EINANGRUNIN NAI AMK. 50 CM. NIÐUR FYRIR PLÖTU Á ÚTVEGGJUM.
- ③ — 12 CM ÓJARNBENT PLATA.
- ④ — GRÚSAR- EÐA HRAUNFYLLING, FROSTFRÚ, OG ÞJAPPIST Í LÖGUM MEÐ TITRANJÖPPLU. LAGÞYKKT RADIST AF STERÐ ÞJÖPPUNNAR.

2x10 EFST OG NEDST Í SÖKKULVEGGJUM. JÄRNIN SÉU SAMFELLD OG HEIL UM HORN. VÍÐ SAMSKYTTI SKULU ÞAU SKETT AMK. SEM SVARAR SKYTTILENGD. ATHYGLI ER VAKIN Á ÁKVÆÐUM RAFVEITU UM SAMTENGINGU NEDRI SÖKKULDÄRNA. SÞA TEIKNINGU RAFLAGNAHÖNNUDA. ALMENNAR SKYRINGAR SÞA BL. NR. 1-01.

1 OCT 1990



BR.NR.	DAGS.	EDLI BREVTINGAR	SIGN.
LINDARBERG 24 HAFNARFIRÐI			DAGS. ÁGÚST '90
SNID Í UNDIRSTÖÐUR.			HANNAÐ <i>d.z.</i>
MÆLIKV. 1:20			TEIKNAD <i>GH</i>
SIGURÐUR ÞORLEIFSSON TEKNIFRÆÐINGUR F.T.F.I.			VERK NR. 5034
STRANDGÖTU 11 HAFNARFIRÐI SÍMI 54751			BLAD NR. 1-03