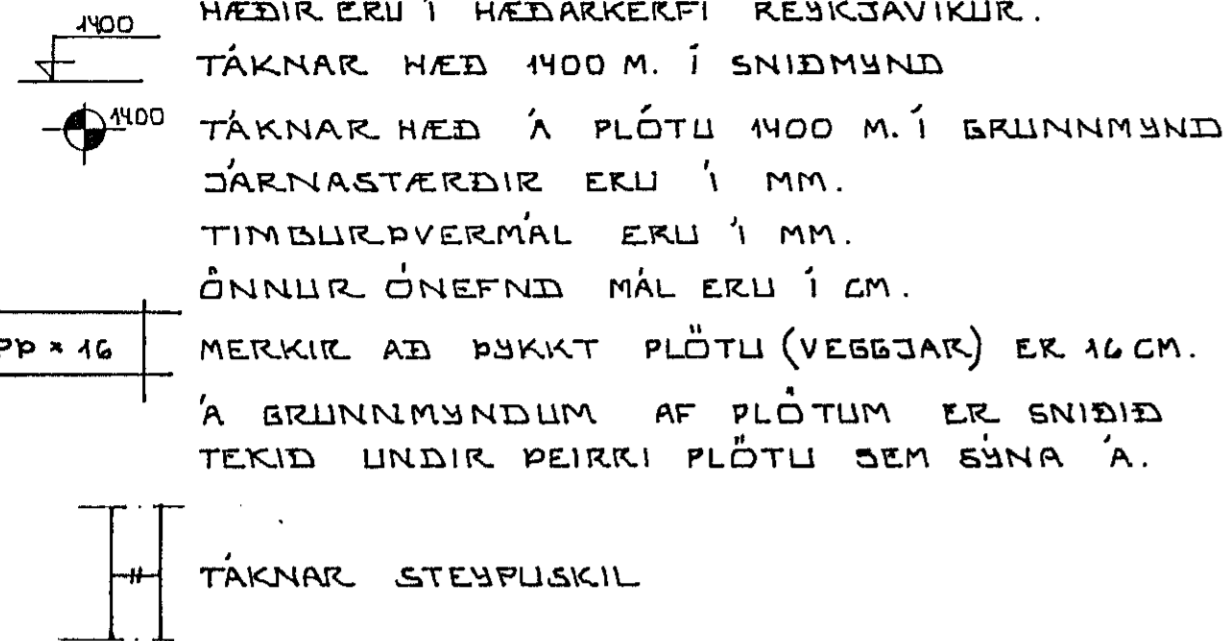


ALMENNT



HÆÐIR ERU Í HÆÐARKERFI REYKJAVÍKUR.
 TÁKNAR HÆÐ 1400 M. Í SNIDMYND
 TÁKNAR HÆÐ Á PLÖTU 1400 M. Í GRUNNMYND
 JÁRNASTÆRÐIR ERU Í MM.
 TIMBURÞVERMÁL ERU Í MM.
 ÖNNUR ÖNEFND MÁL ERU Í CM.
 MERKIR AÐ ÞYKKT PLÖTU (VEGGJAK) ER 16 CM.
 Á GRUNNMYNDUM AF PLÖTUM ER SNIÐIÐ
 TEKID UNDIR ÞEIRRI PLÖTU SEM SÝNA Á.

TÁKNAR STEYPUKIL

STEINSTEYPA.

BRÖTPOLSFLÖKKUR STEYPU:

BYGGINGARHLUTAR	BRÖTPOLS- FLÖKKUR	FRAMKV. FLÖKKUR*
	S 120	
	S 160	
	S 200	
ALLT BURÐARVIRKI	S 250	B

* SBR. ÍST 10 T8
 SIGMÁL: 6 - 10 CM.
 LOFTBLENDI: Í ALLA STEYPU SKAL BLANDA
 LOFTBLENDI ÞANNIG AÐ LOFT-
 INNIHALD VERÐI 3.5 - 4.5 %
 STEYPUVINNA: SJÁ ÍST 10 I 7

ÁLAGSFORSENDUR

LEYFT ÁLAL Á GRUNN SKV. BYGGINGARREGLUGERÐ
 GR. 7.1.Þ. SJÁ EINNIG BL.NR.
 SNJÓÁLAG: KN/M²
 NOTÁLAG SKV. ÍST 12.2
 VINDÁLAG: KN/M²

JÄRNALÖGN

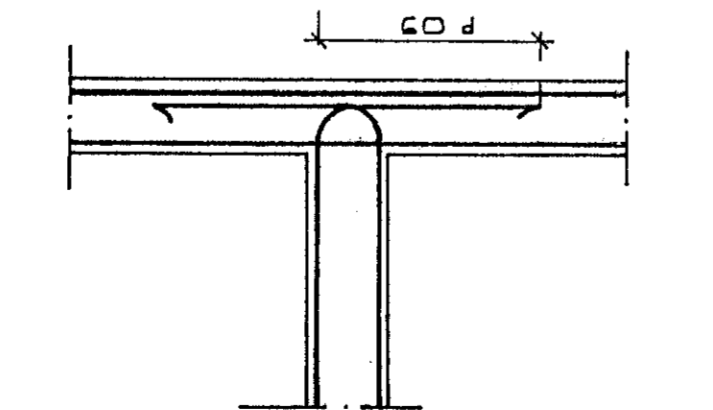
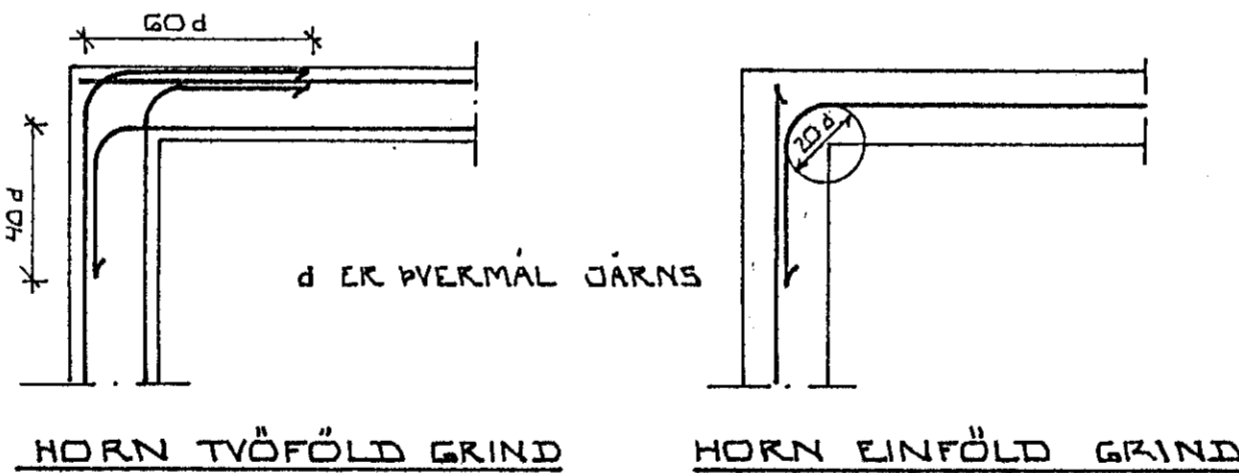
ALMENN ÁKVÆÐI OG STAÐSETNING SJÁ ÍST 10 I 6 1.

GERÐ OG MERKING JÄRNA:

- STÁL MERKT K ER KAMBSTÁL KS 40 MEÐ SKRIDMÖRK
 ÖF = 4000 KP/CM²
- STÁL MERKT R ER SLÉTT STÁL MEÐ SKRIDMÖRK
 ÖF = 2400 KP/CM²
- ← KAMBJÄRN Í NEDRI BRÚN PLÖTU SYTRI
 BRÚN VEGGJAR.
- ← KAMBJÄRN Í EFRI BRÚN PLÖTU SINNRI
 BRÚN VEGGJAR.
- ← K10° 20 L=600
 EITT 10 MM KAMBJÄRN L=600 CM. Á HVERJA
 20 CM Á SVÆÐI SEM PÍLAN NÆR YFIR.
- ← ENDI Á KAMBJÄRNI BEINN
- JÄRN BEYGIST SKEYTI LENGÐ INN Í AÐLIGGJANDI
 VEGG.
- ← GEFUR STEFNU JÄRNA SEM LEGGJAST NÆST
 YFIRBORÐI STEYPU (NEBST).
- # MERKIR AÐ BIL MILLI JÄRNA SÉ DAFNT
 Í BÄÐAR ÁTTIR.
- HÉR BEYGIST ANNAÐ HVERT JÄRN UPP Í
 EFRI BRÚN PLÖTU.

UM BENDISTÁL ALMENNT SJÁ ÍST 10.1.3.

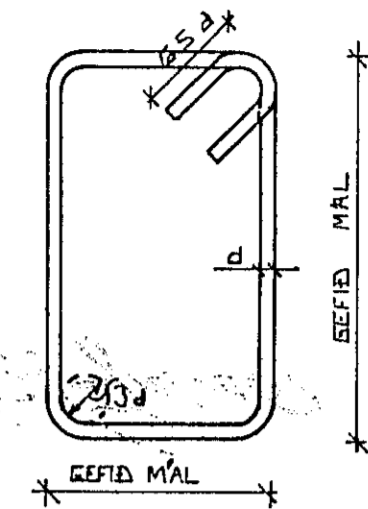
TENGING JÄRNAGRINDA



MILLIVEGG TVÖFÖLD GRIND

BEYGING JÄRNA.

GJARÐIR: ST 37 EDA KS 405



SJÁ EINNIG ÍST 10 I 6 2

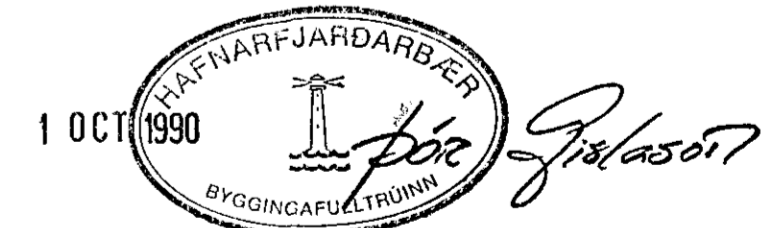
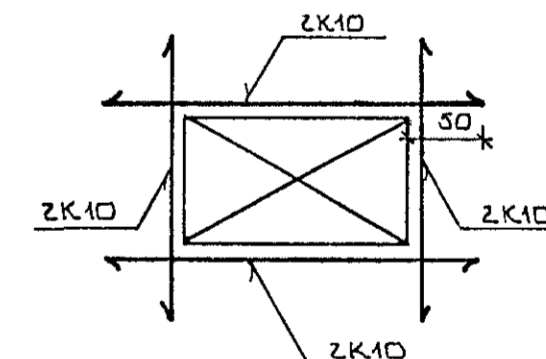
SKEYTI LENGÐ JÄRNA

Í PLÖTUM OG VEGGJUM SKAL EKKI SKEYTA
 MEIRA EN FJÓRÐA HVERT JÄRN Í SAMA
 ÞVERSNÍÐI NEMA ANNAÐ SÉ SÝNT Á
 TEIKNINGU.
 SBR. ÍST 10 I 6 3 2 SKAL SKEYTI LENGÐ
 VID VÍXILLAGNINGU VERA 40·d (d = ÞVERMÁL
 STANGAR)

	EDA	8	10	12	16	20
ÞVERMÁL STANGAR	MM					
SKEYTI LENGÐ	CM	32	40	48	64	80

SJÁ EINNIG ÍST 10 I 6 3.

SÉ ANNAÐ EKKI TEKID FRAM KOMI 2K10
 Í KRINGUM DYRA OG GLUGGA ÖP ER NÁI
 50 CM. ÚT FYRIR ÖPIÐ.



BR.NR.	DAGS.	EDLI Breytingar	SIGN.
			DAGS. AGÚST '90
			HANNAÐ 9/11
			TEIKNAD
			VERK NR. 9034
			BLADNR. 1-01
SIGURÐUR ÞORLEIFSSON TEKNIFRÆÐINGUR P.T.F.I.			
STRANDGÖTU 11 HAFNARFIRÐI SÍMI 54751			