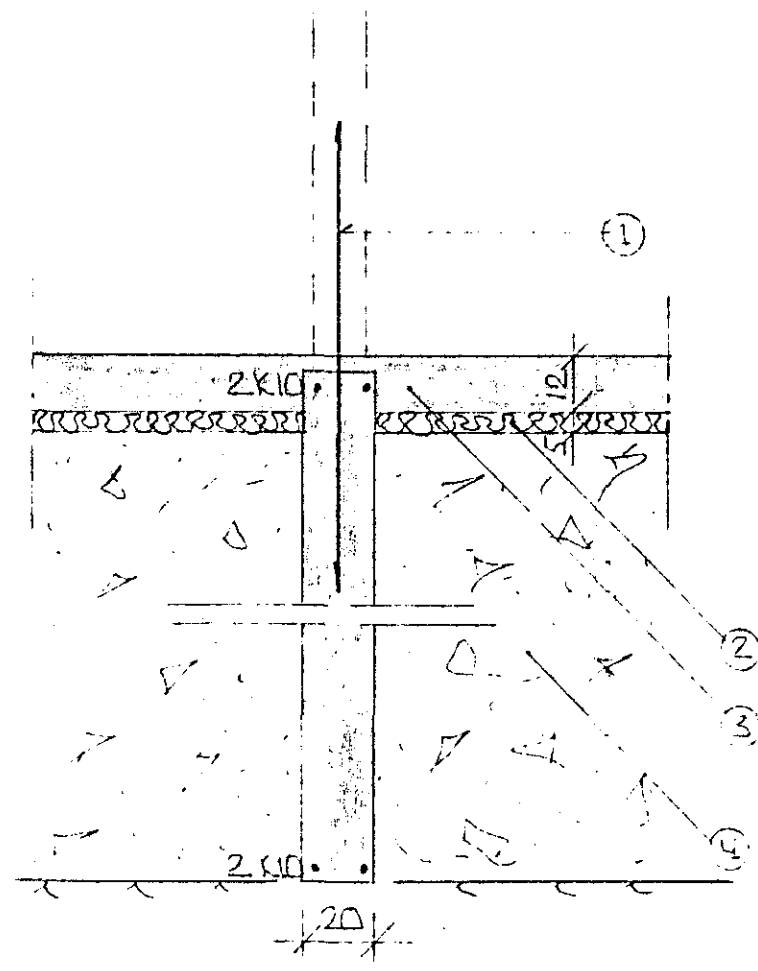
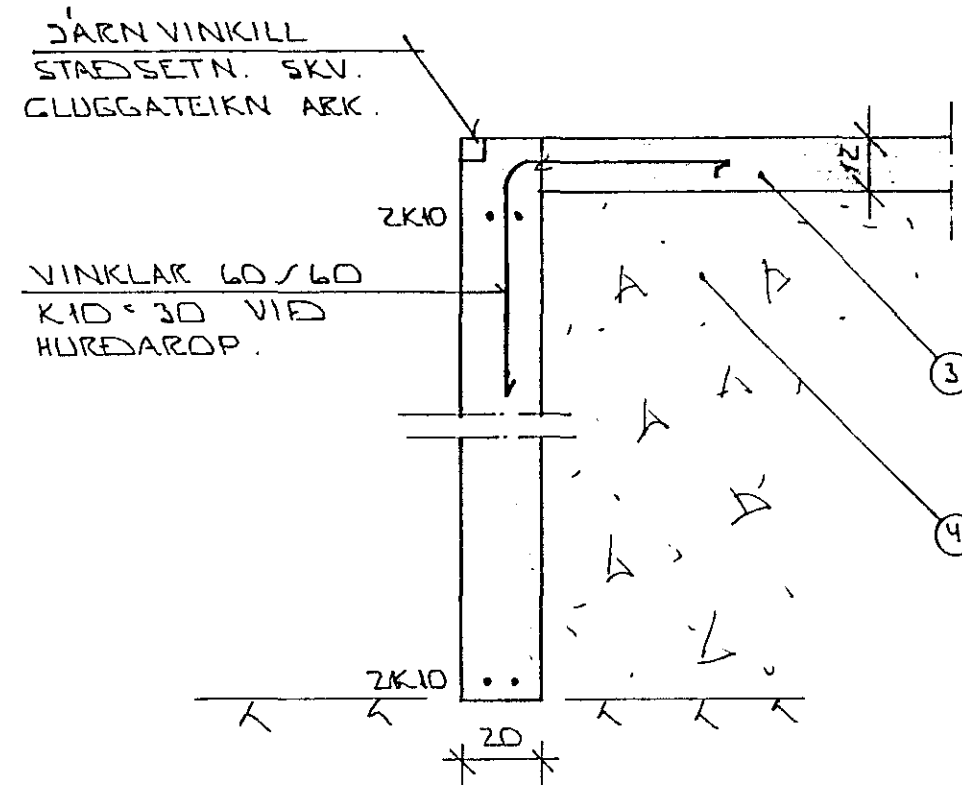


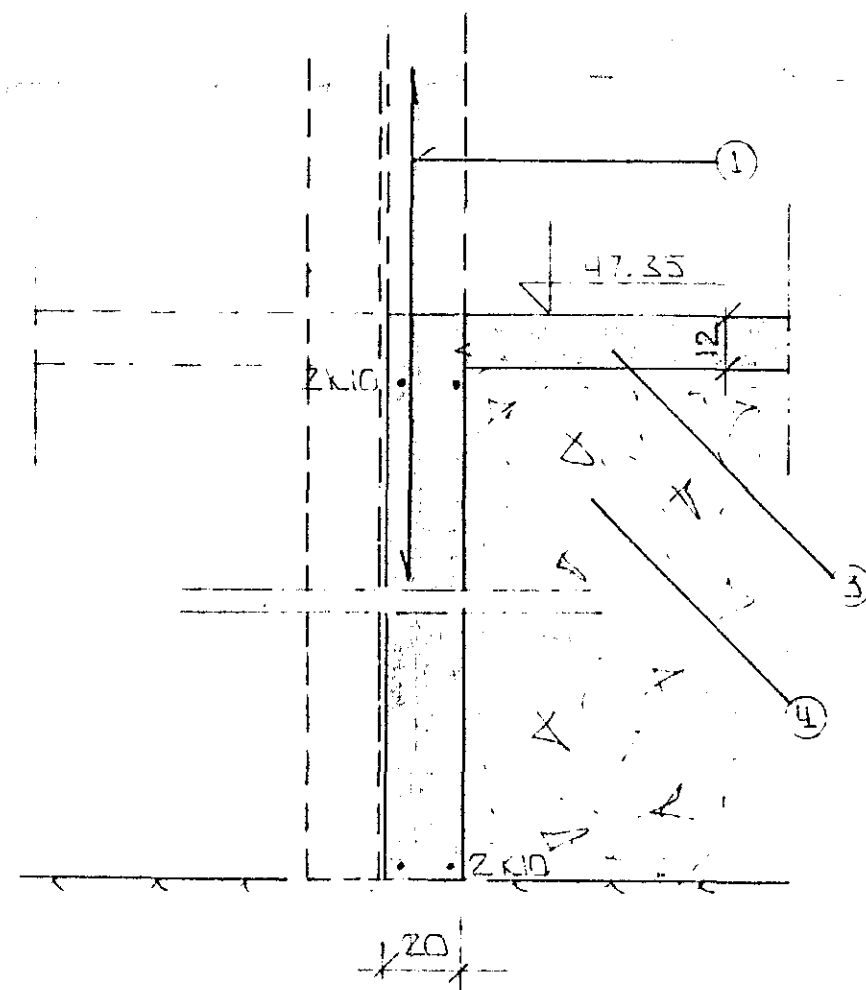
SNID 1 Í ÚTVEGGI • 1:20



SNID 3 Í MILLIVEGGI • 1:20



SNID 2 Í HURDAROP Á BÍLG. • 1:20



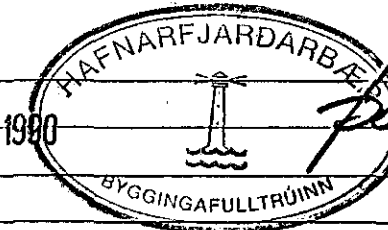
SNID 4 • 1:20

SKÝRINGAR.

- ① — TENGIDJARN K10 • 30 L:120 OG STANDI AMK. 50 CM YFIK PLÖTU.
- ② — 50 MM PVC EINANGRUN HARÐPRESSUÐ P.E. 25 - 30 KG/M<sup>3</sup>. EINANGRUNIN NAI AMK. 50 CM. NIÐUR FYRIR PLÖTU Á ÚTVEGGJUM.
- ③ — 12 CM ÓJÄRNBENT PLATA.
- ④ — GRÚSAR- EDA HRAUNFYLING, FROSTTRÚ, OG ÞJAPPIST Í LÖGUM MED TITRANJÖPPLU. LAGÞYKKT RADIST AF STÖRÐ ÞJÖPPLUNNAR.

2K10 EFST OG NEÐST Í SÖRKLIVEGGJUM. JÄRNIN SEU SAMFELÐ OG HEIL UM HORN. VED SAMSEYTI SKULU ÞAU SKEITT AMK. SEM SVARAR SKENTILENGD. ATHYGLI ER VAKIN Á ÁKVÆÐUM RAFVEITU UM SAMTENGINGU NEÐRI SÖRKLUDJÄRNA. SJÁ TEIKNINGU RAFLAGNAHÖNNUÐA. ALMENNAR SKÝRINGAR SJÁ BL. NR. 1-01.

25-SEP-1980



BR. NR.	DAGS	EÐLI BREVTINGAR	SIGN.
LINDARBERG 26 HAFNARFIRÐI			DAGS. SEÐT '80
SNID Í UNDIRSTÖÐUR.			HANNAÐ
MÆLIKV. • 1:20			TEIKNAR
SIGURÐUR ÞORLEIFSSON TEKNIFRÆÐINGUR F.T.F.I.			VERK NR.
STRANDGÖTU 11 HAFNARFIRÐI SÍMI 54751			9040
			BLAD NR.
			1-03