

# ALMENNT

HÆÐIR ERU Í HÆÐARKERFI REYKJAVÍKUR.  
 TÁKNAR HÆÐ 1400 M. Í SNIÐMYND  
 TÁKNAR HÆÐ Á PLÖTU 1400 M. Í GRUNNMYND  
 JÁRNASTERÐIR ERU Í MM.  
 TIMBLURPVERMÁL ERU Í MM.  
 ÖNNUR ÖNEFND MÁL ERU Í CM.  
 MERKIR AÐ ÞYKKT PLÖTU (VEGGJAK) ER 16 CM.  
 Á GRUNNMYNDUM AF PLÖTUM ER SNIÐIÐ  
 TEKID UNDIR ÞEIRRI PLÖTU SEM SÝNA Á.  
 TÁKNAR STEYPUKIL

# STEINSTEYPA.

BRÖTPOLSFLOKKUR STEYPU:

BYGGINGARHLUTAR	BRÖTPOLS-FLOKKUR	FRAMKV. FLOKKUR*
	S 120	
	S 160	
	S 200	
ALLT BURÐARVIRKI	S 250	B

\* SBR. ÍST 10 T8  
 SIGMÁL: 6 - 10 CM.  
 LOFTBLENDI: Í ALLA STEYPU SKAL BLANDA  
 LOFTBLENDI ÞANNIG AÐ LOFT-  
 INNIHALD VERDI 3.5 - 4.5 %  
 STEYPUVINNA: SJÁ ÍST 10 I 7

# ÁLAGSFORSENDUR

LEYFT ÁLAL Á GRUNN SKV. BYGGINGARREGLUGERÐ  
 GR. 7.1.Þ. SJÁ EINNIG BLNR.  
 SNJÓÁLAG: KN/M²  
 NOTÁLAG SKV. ÍST 12.2  
 VINDÁLAG q KN/M²

# JÁRNALÖGN

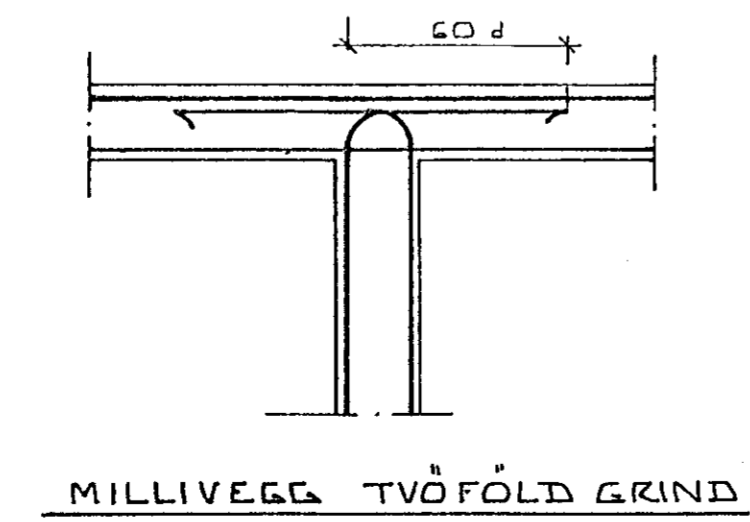
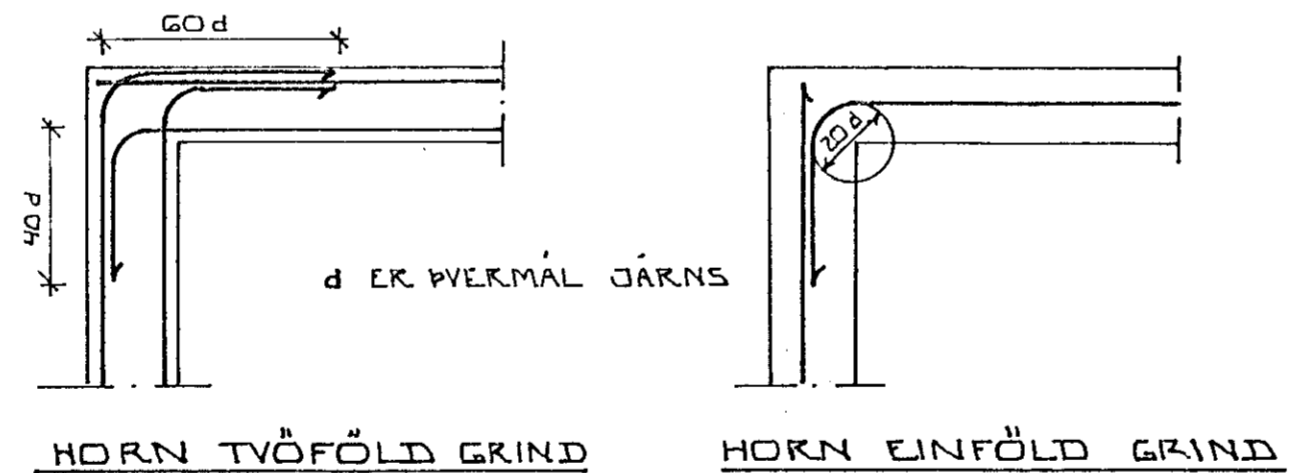
ALMENN ÁKVÆÐI OG STAÐSETNING SJÁ ÍST 10 I 6 I.

## GERÐ OG MERKING JÁRNA:

STÁL MERKT K ER KAMBSTÁL KS 40 MEÐ SKRÍÐMÖRK  
 ØF = 4000 KP/CM²  
 STÁL MERKT R ER SLÉTT STÁL MEÐ SKRÍÐMÖRK  
 ØF = 2400 KP/CM²  
 KAMBJÁRN Í NEDRI BRÚN PLÖTU SYTRI  
 BRÚN VEGGJAK.  
 KAMBJÁRN Í EFRI BRÚN PLÖTU SINNRI  
 BRÚN VEGGJAK.  
 EITT 10 MM KAMBJÁRN L = 600 CM. Á HVERJA  
 20 CM Á SVÆÐI SEM PÍLAN NÆR YFIR  
 ENDI Á KAMBJÁRNI BEINN  
 JÁRN BEYGIST SKEYTILENGD INN Í AÐLIGJANDI  
 VEGG.  
 GEFUR STEFNU JÁRNA SEM LEGGJAST NÆST  
 YFIRBORÐI STEYPU (NEÐST).  
 MERKIR AÐ ÞIL MILLI JÁRNA SÉ DAFNT  
 Í BÁÐAR ÁTTIR.  
 HÉR BEYGIST ANNAÐ HVERT JÁRN UPP Í  
 EFRI BRÚN PLÖTU.

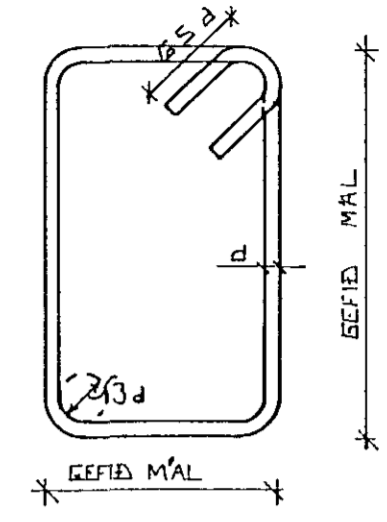
LIM BENDISTÁL ALMENNT SJÁ ÍST 10.1.3.

## TENGING JÁRNAGRINDA



## BEYGING JÁRNA.

GJARÐIR: ST 37 EDA KS 405



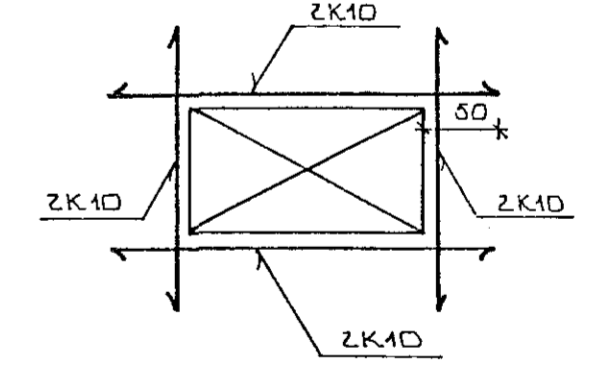
SJÁ EINNIG ÍST 10 I 6 2

## SKEYTILENGD JÁRNA

Í PLÖTUM OG VEGGJUM SKAL EKKI SKEYTA  
 MEIRA EN FJÓRÐA HVERT JÁRN Í SAMA  
 PVERSNÍÐI NEMA ANNAÐ SÉ SÝNT Á  
 TEIKNINGU.  
 SBR. ÍST 10 I 6 3 2 SKAL SKEYTILENGD  
 VID VÍXILLAGNINGU VERA 40·d (d = ÞVERMÁL  
 STANGAR)

	EDA					
PVERMÁL STANGAR	MM	8	10	12	16	20
SKEYTILENGD	CM	32	40	48	64	80

SJÁ EINNIG ÍST 10 I 6 3.  
 SÉ ANNAÐ EKKI TEKID FRAM KOMI 2K10  
 Í KRINGUM DYRA OG GLUGGA OP ER NÁI  
 50 CM. ÚT FYRIR OPIÐ.



25 SEP 1990

BR.NR.	DAGS.	EDLI BREVTINGAR	SIGN.
		LINDARBERG 26 HAFNARFIRÐI	DAGS. SEPT '90
		ALMENNAR SKÝRINGAR: BURÐARVIRKI.	HANNAÐ
			TEIKNAD
			VERK NR. 9040
		MÆLIKV. SIGURÐUR ÞORLEIFSSON TEKNIFRÆÐINGUR F.T.F.I.	BLADNR. 1-01
		STRANDGÖTU 11 HAFNARFIRÐI SÍMI 54751	