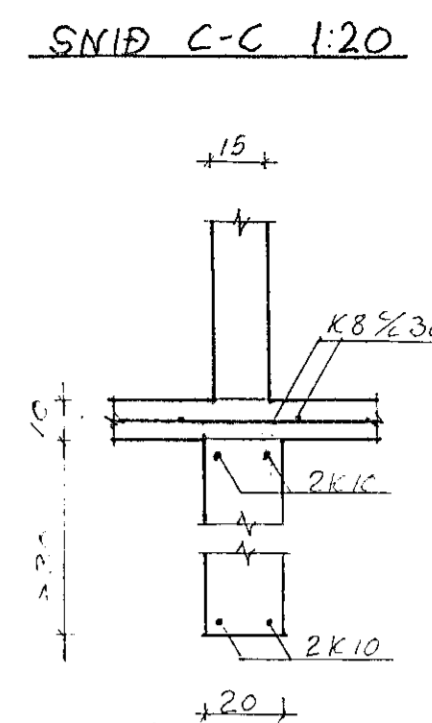
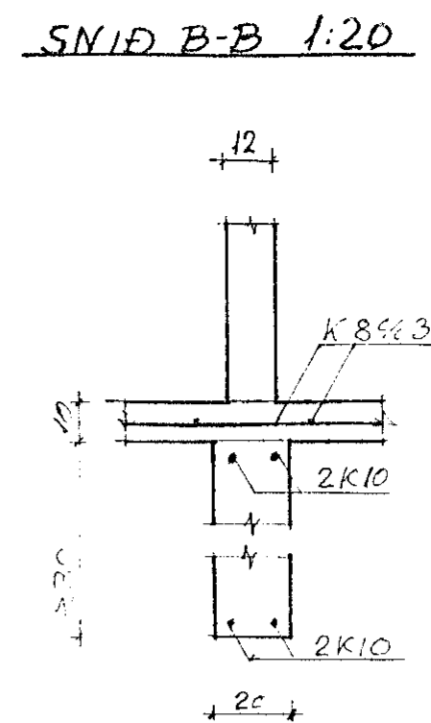
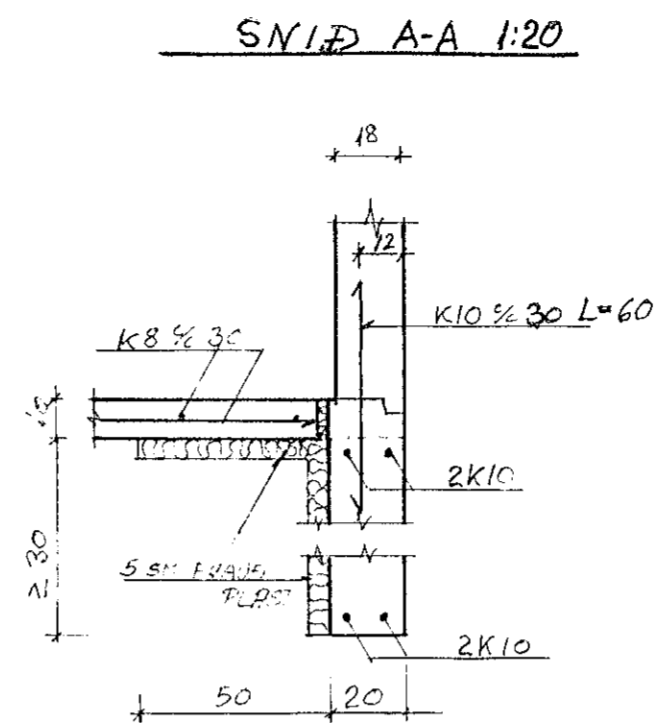
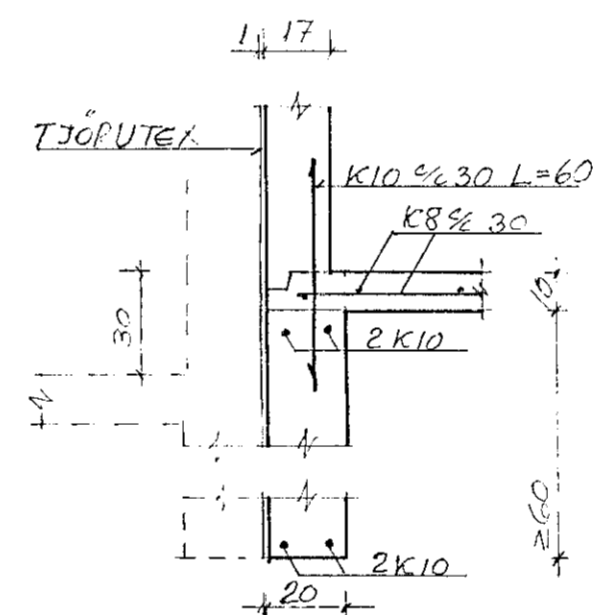


GRUNNMYND 1:50

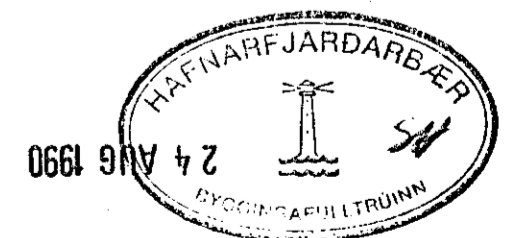


SNID D-D 1:20



SKÝRINGAR:

Jarðvegur er móhella. Mesta álag á jarðveg er 25 t/m²
 Steinsteypa er S-250 í öllum húshlutum. Loftinnihald 4-5 %, sigmál 6-10 cm.
 Járnalögn: Kambstál ks40. Skeytilengd járna k10= 50 cm, k8=40 cm.
 Þvermál járna er í mm. Önnur mál eru í cm.
 Göt og raufar: kóti er gefinn á neðri brún.



JÓN SIGURÐSSON MTF/ ENGJASELI 52, R. sími 73665
 LINDARBERG 32, HJ.
 LINDIRSTÖÐUR, GRUNNMYND, 1:50 1:20 1. júlí '90
 SNID
 Jón Sigurðsson