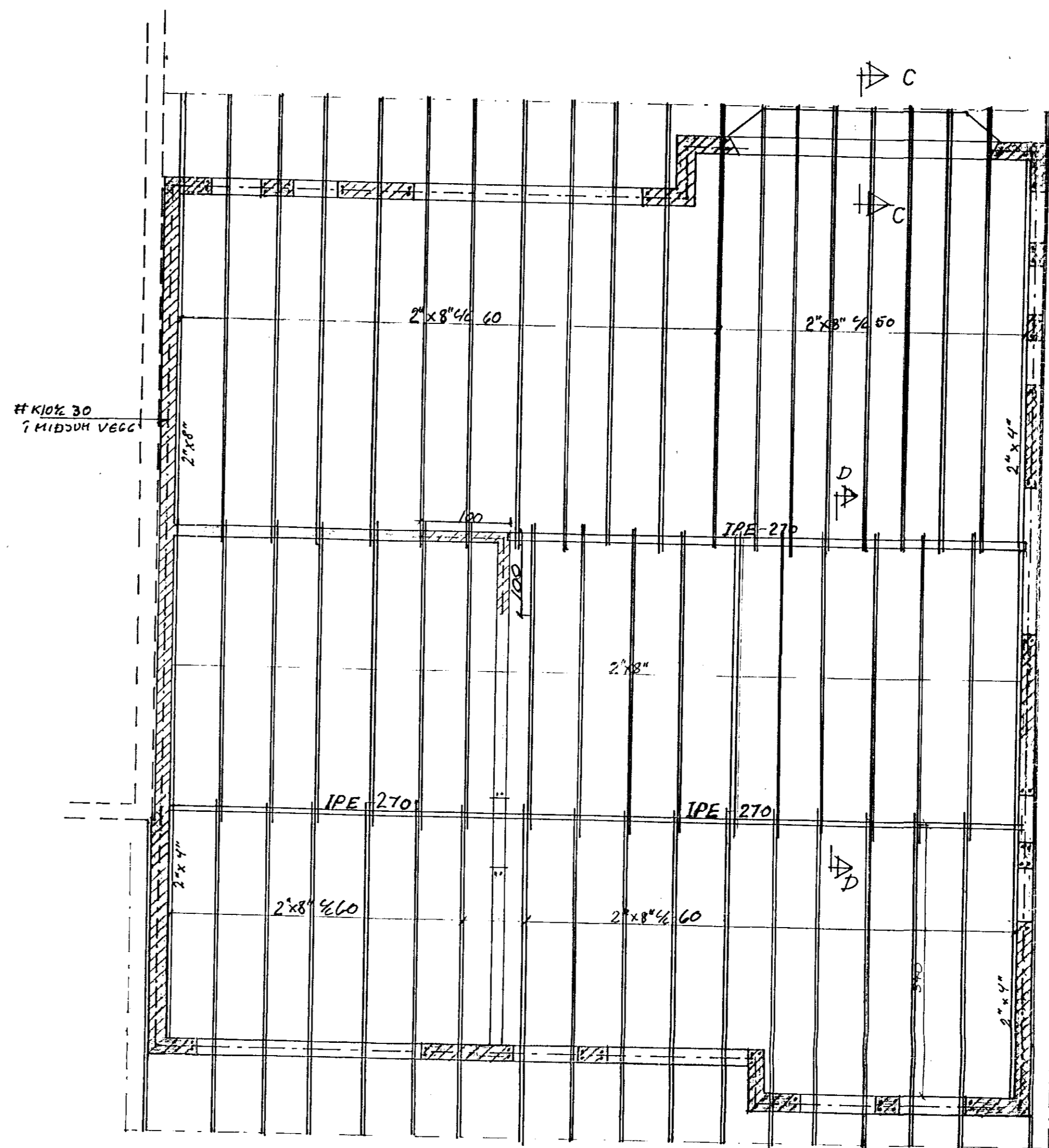


GRUNNMYND NEDRI HÆÐAR 1:50



GRUNNMYND EFRI HÆÐAR 1:50

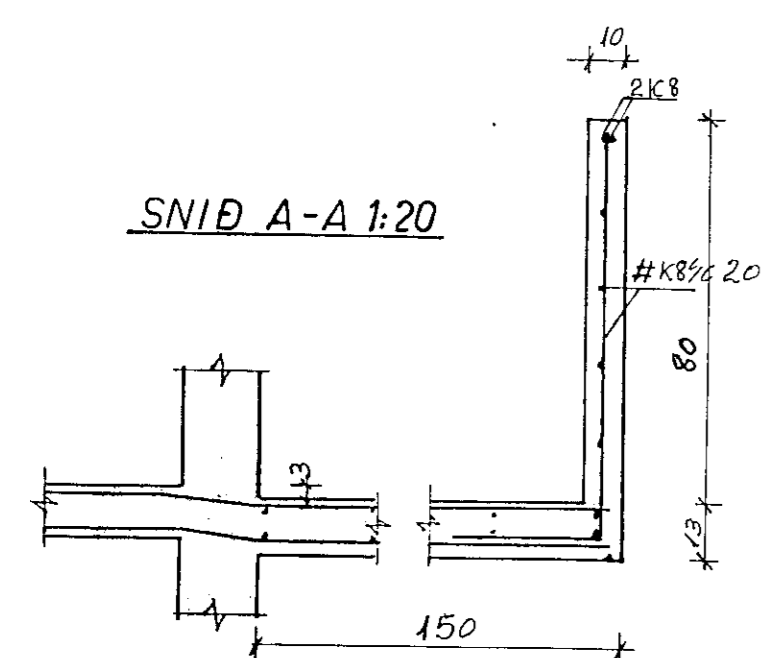
ATH.
 STEINTEYPA: ÖLL STEYPA ÖB S-250. SIGMÁL: 5-7 CM.
 LOFTBLENDI: 4%
 ALLAR PLÖTUR ERU 13 CM ÞYKKAR

JÄRNALÖGN: SKEYTIENGDIR: K8+50CM. K12+60CM.
 FJARLEGG JÄRNA FRÁ YFIRBORDI STEYPU:
 PLÖTUR INNI 1CM. ÚTI 2CM.
 VEGGIR INNI 2CM. ÚTI 3CM.
 JÄRN SAMSIDA ÞESSU HÆKI LEGGIST
 NÆÐST Í NÆÐRI BRÚN PLÖTU OG EFST Í EFRI BR.
 JÄRNVEGGJA: # K10% 30
 # 2 X K10% 30
 Á HEDASKILUM KOMI K10% 30 L=110 Í BEDI BORD
 Í VEGGENDA, UNDIR GLUGGAOP, UPP MÆD OG YFIR
 DYKA- OG GLUGGAOP OG EFST Í VEGGI Á 2. HÆÐ
 KOMI 3 K10. JÄRNIN NÁI MINNST 60 CM ÚT
 FYRIR OPINEDA LEGGIST HEIL YFIRFLEIÐIF
 LÖDRÉTT JÄRN Í VEGGJUM Á 2. HÆÐ NÁI ÞÓ Í
 EFRI BRÚN VEGGJA
 STEYPUSTYRKARSTÁL: KAMBSTÁL ST. 4200

TIMBUR: TIMBUR Í ÞAKBITA (SPERRUR) SKAL UPP-
 FYLLA KRÖFUR V FL. KVINTA (Ö-VIEKI)

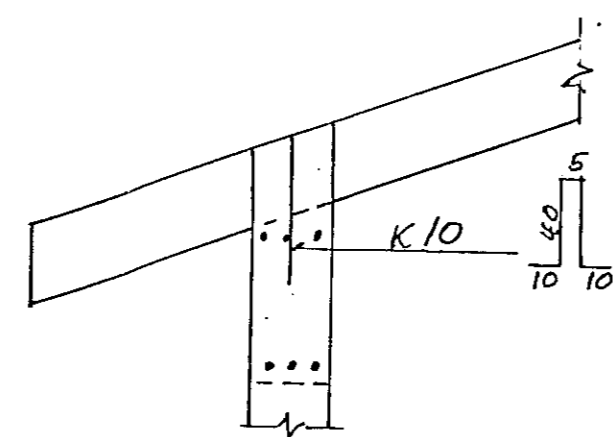
ÞVERMÁL JÄRNA ERU Í MM. ÖNNUR ÖPPGEFIN MÁL
 ERU Í CM.

EFNI OG VINNA SKAL UPPFYLLA KRÖFUR 1ST
 OG BYGGINGAREGLUGERÐAR.

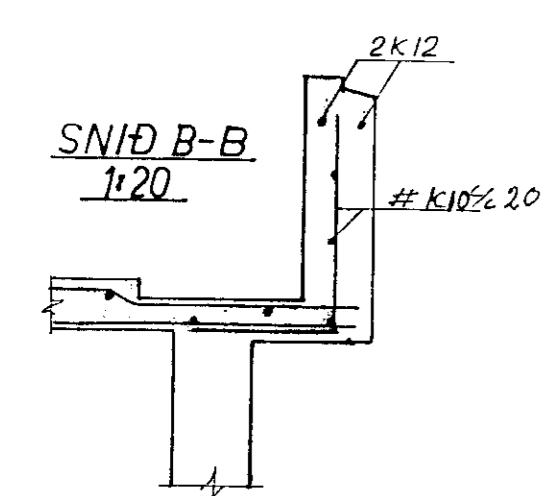
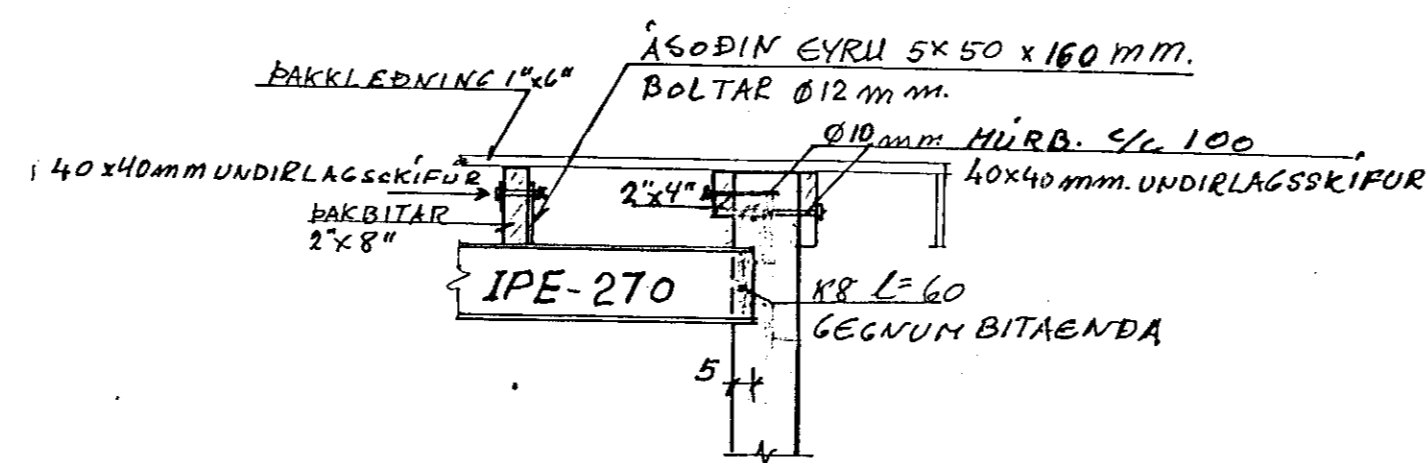


SNÍÐ A-A 1:20

ÞAKFESTINGAR Í STEYPTA VEGGI 1:20

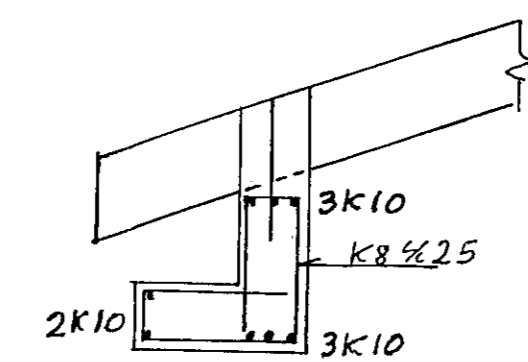


FESTINGAR STÁLBITA 1:20

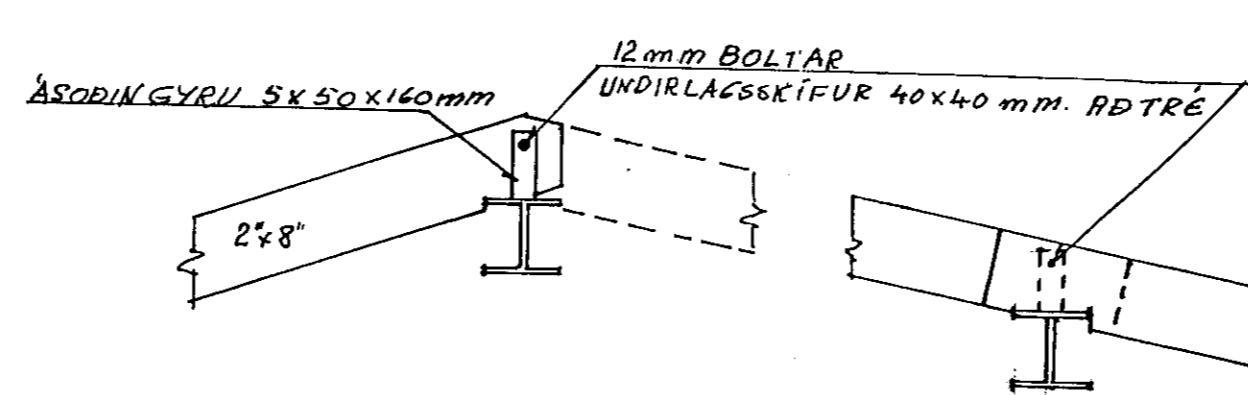


SNÍÐ B-B 1:20

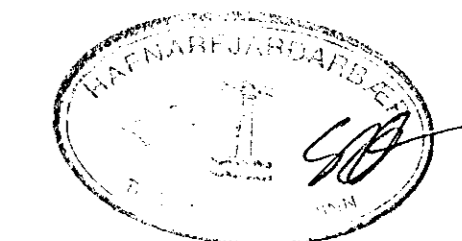
SNÍÐ C-C 1:20



SNÍÐ D-D 1:20



09 OCT 1991



ÁLAG ER REIKNAD SAMKV. 1ST 12 OG D5410

LINDARBERG 32 HAFNARFIRÐI		JÄRNALÖGN ÞAK	
BR. DAG. BREYTING		REYKJAVIK, Þ. des '90	KVARDI 1:50 1:20
JON SIGURÐSSON MTFI	TEIKN. REIKN.	VERK. BL. NR.	BR.
ENGJASELI 52 RVK.	ATH. SAMD.		
S. 73665			