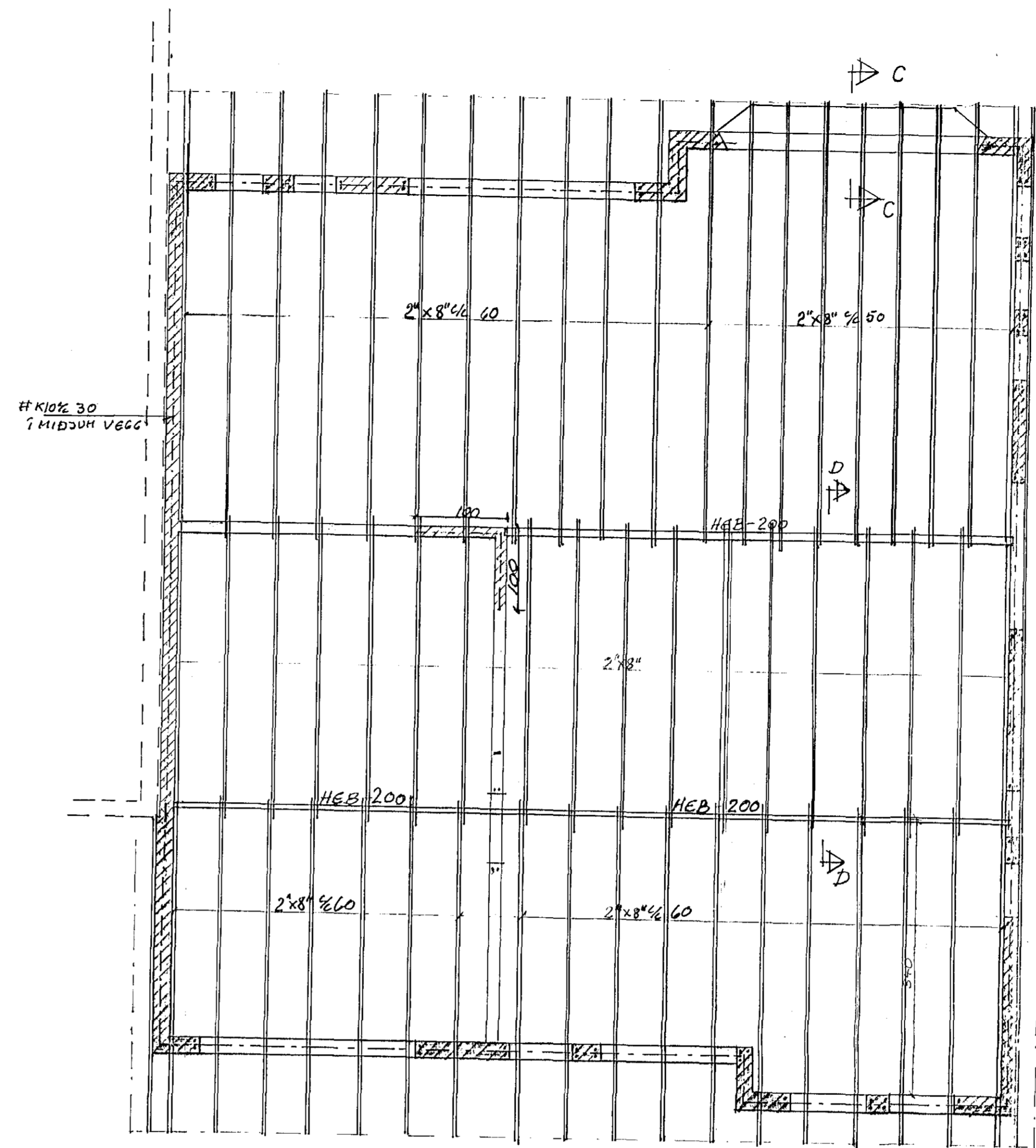


GRUNNMYND NEDRI HEÐAR 1:50



GRUNNMYND EFRI HEÐAR 1:50

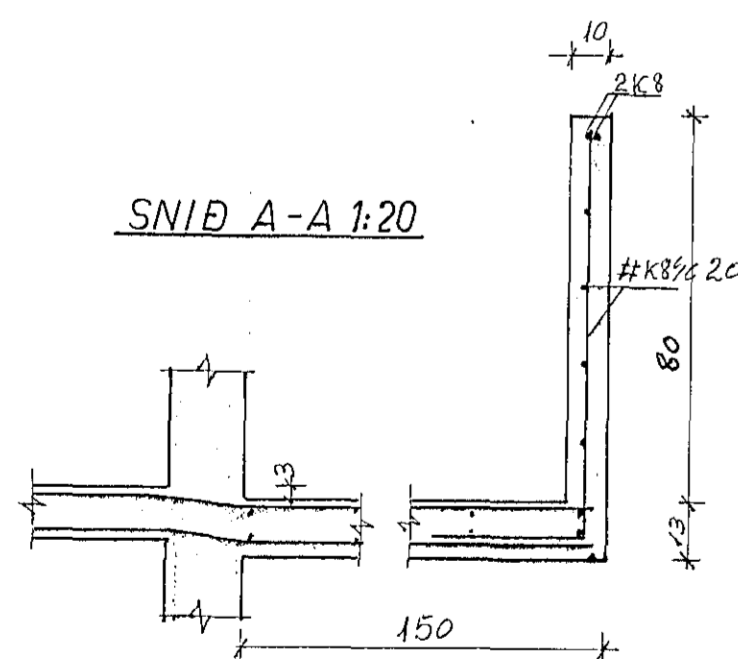
ATH.
 STEINÞEYPA: ÖLL STEYPA SÁ 5-250. SIGMÁL: 5-7 CM.
 LÖFTBLENDI: 4%
 ALLAR PLÖTUR ERU 13 CM ÞYKKAR

JÄRNALÖGN: SKEYTILENGDIR: K10=50CM. K12=60CM.
 FJARLEÐ JÄRNA FRÁ YFIRBORÐI STEYPU:
 PLÖTUR INNI 1CM. ÚTI 2CM.
 VEGGIR INNI 2CM. ÚTI 3CM.
 JÄRN SAMSIDA ÞESSU HEBKI LEGGIST
 HEDST Í NEÐRI BRÚN PLÖTU OG GFST Í EFRIOR.
 JÄRN.VEGGJA: # K10%30
 # 2X K10%30
 Á HEDASKILUM KOMI K10%30 L=110 Í BEDI BOED
 Í VEGGENDA, UNDR GLUGGAOP, UPP HED OG YFIR
 DYRA- OG GLUGGAOP OG GFST Í VEGGI Á 2.HED
 KOMI 3K10. JÄRNIN NÁI MINNST 60 CM ÚT
 FYRIR OPINGDA LEGGIST HEIL FYRIRFLERID
 LÖÐRÉTT JÄRN Í UGGADUN Á 2.HED NÁI ÞÓ Í
 EFRI BRÚN VEGGJA
 STEYPUSTYRKERSTÁL: KAMBSTÁL ST 4200

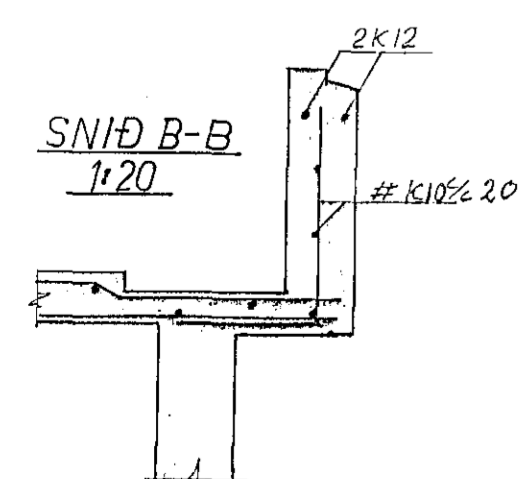
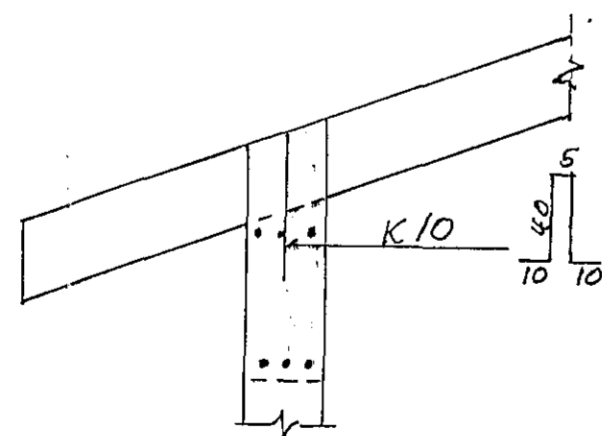
TIMBUR: TIMBUR Í ÞAKBITA (SPEERUR) SKAL UPP-
 FYLLA KRÖFUR V FL.VIANTA (Ö-VIEKI)

ÞVERMÁL JÄRNA ERU Í MM. ÖNNUR ÖÐRÞEYFAN MÁL
 ERU Í CM.

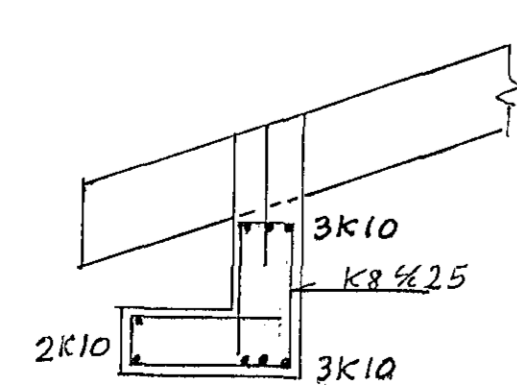
EFNI OG VINNA SKAL UPPFYLLA KRÖFUR 1ST
 OG BYGGINGAREGLUGERÐAR.



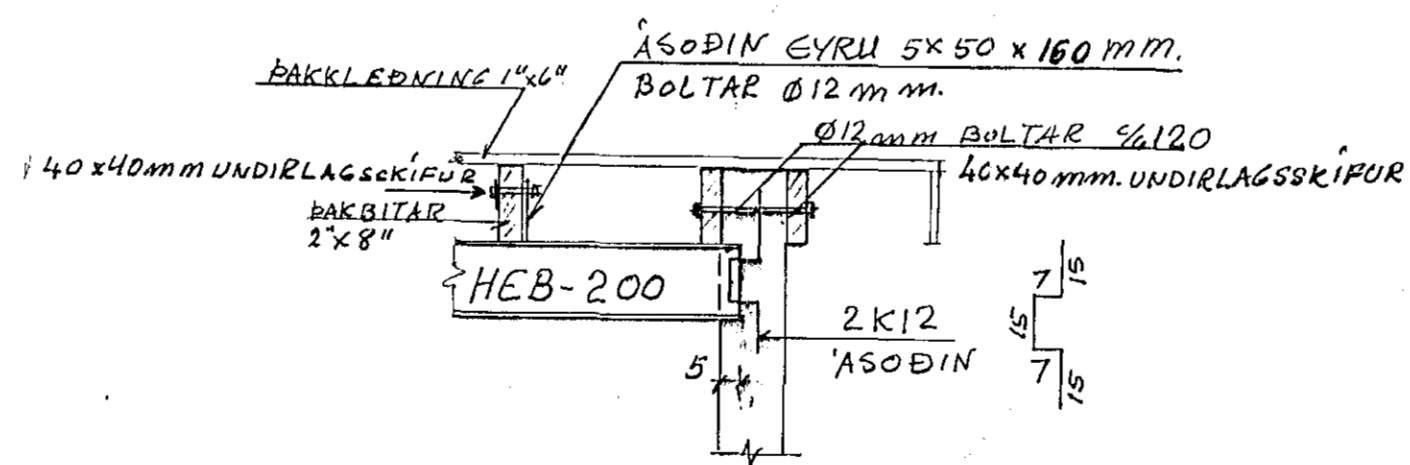
ÞAKFESTINGAR Í STEYPTA VEGGI
 1:20



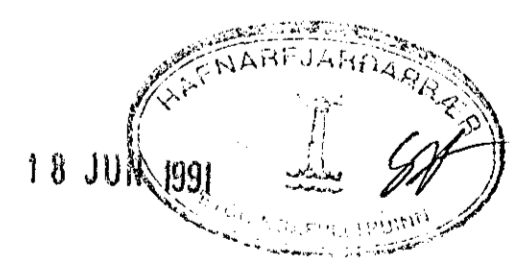
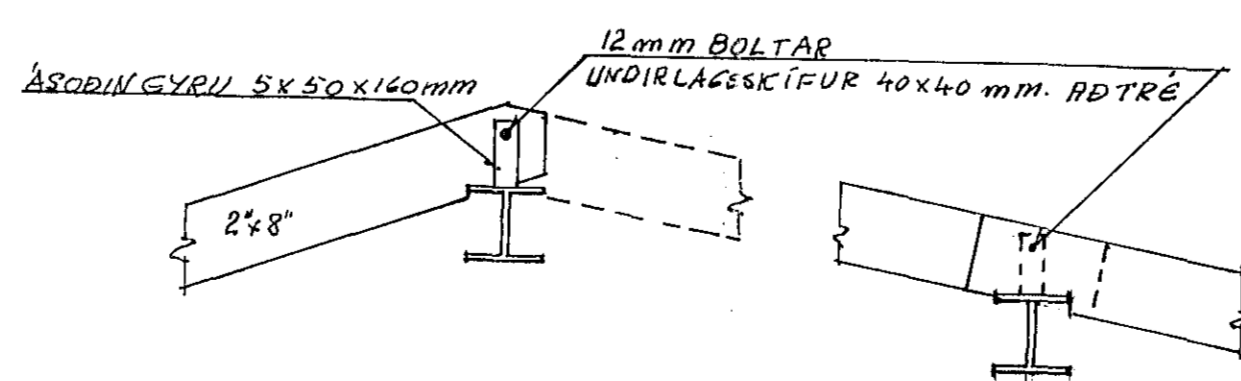
SNID C-C 1:20



FESTINGAR STÁLBITA 1:20



SNID D-D 1:20



ÁLAG ER REIKNAD SAMKV. 1ST 12 OG DS 410

LINDARBERG 32 HAFNARFIRÐI		JÄRNALÖGN ÞAK	
BR. DAG. Breyting		REYKJAVIK, Þ. des. '90	KVARDI 1:50 1:20
JON SIGURÐSSON MTFI ENGJASELI 52 RVK. S.73665 Jon Sigurdsson	TEKNI. REIKN.	VERK. BL. NR.	BR. 191
	ATH. SAMD.		