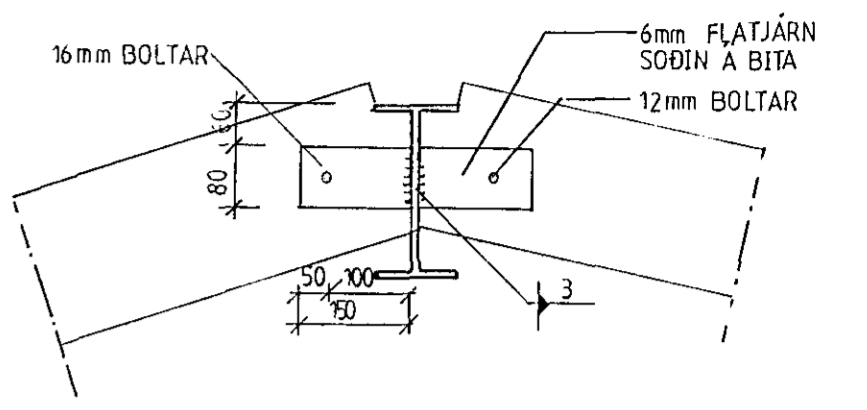
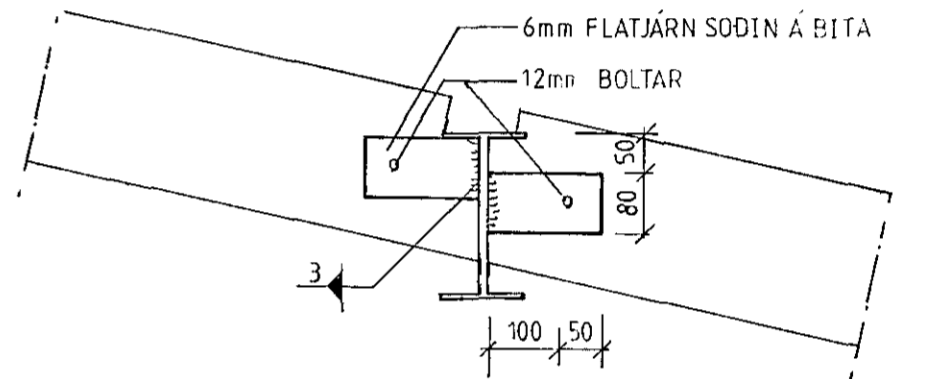


SNID F-F  
M 1:10



SNID G-G  
M 1:10

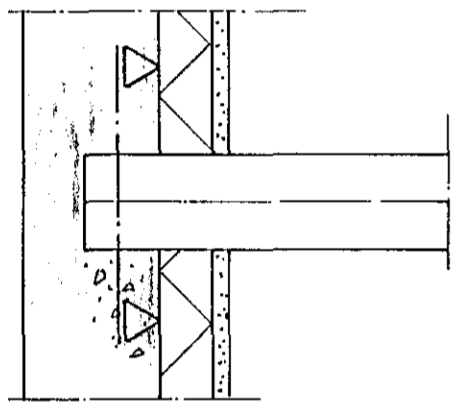


SNID H-H  
M 1:10

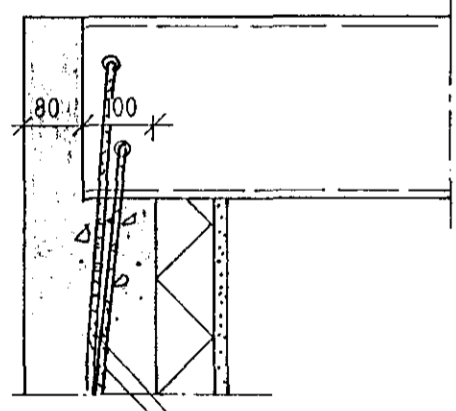
- ALLIR BOLTAR ERU GALVANISERADIR  
- Á ALLA BOLTA KOMI SKINNUR 40x40x4

STOKKAR (breidd x hæð)   
( " dýpt)

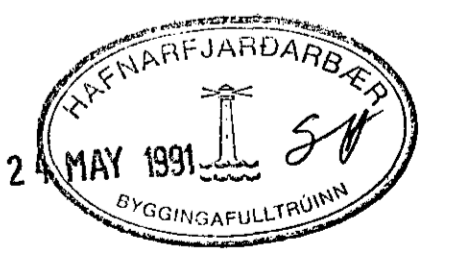
- S19 100x150 200 mm F OFAN PLÖTU
- S20 150x150 + RAUF HALLANDI ÚR S4 (loftun)
- S21 100x100 " " S11 " "
- S22 100 RAUF 300 FRÁ GÓLFI L=1200



SNID E  
M=1:10



K12 SKAL NÁ 800mm  
NIBUR Í VEGG  
BEGGJA MEGIN



DAGS	BREYTING		GJORT
HANNAÐ T.J.	JÓN BERGSSON DIPL. ING.	VERKFR MVFI VERKFRÆÐIHÖNNUN SMÁRAHVAMMI 4, HAFNARF. S. 51974	BLAD 4
TEIKNAD T.J.	SAMPYKKT JSS	SPERRUR / SNID	M=1:50 10
YFIRFARIÐ JSS	VERK 100	LINDARBERG 34	DAGS 14/5 '91