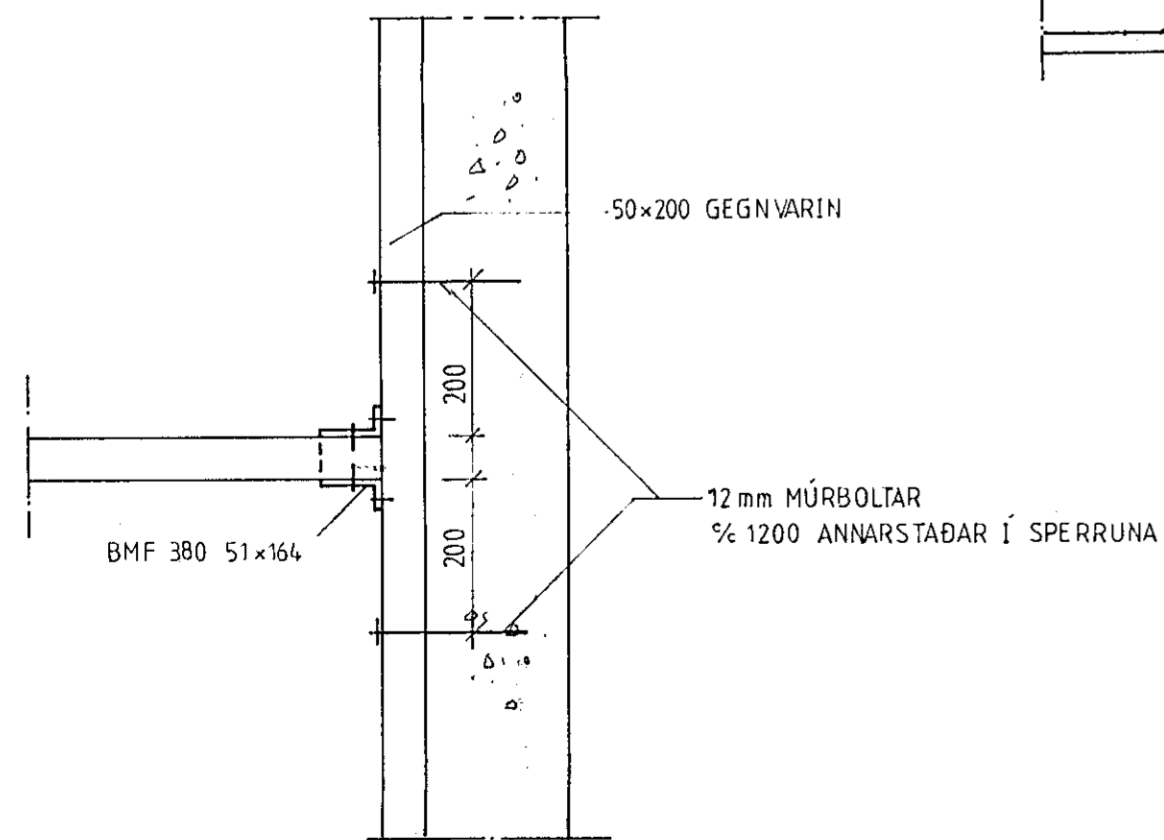
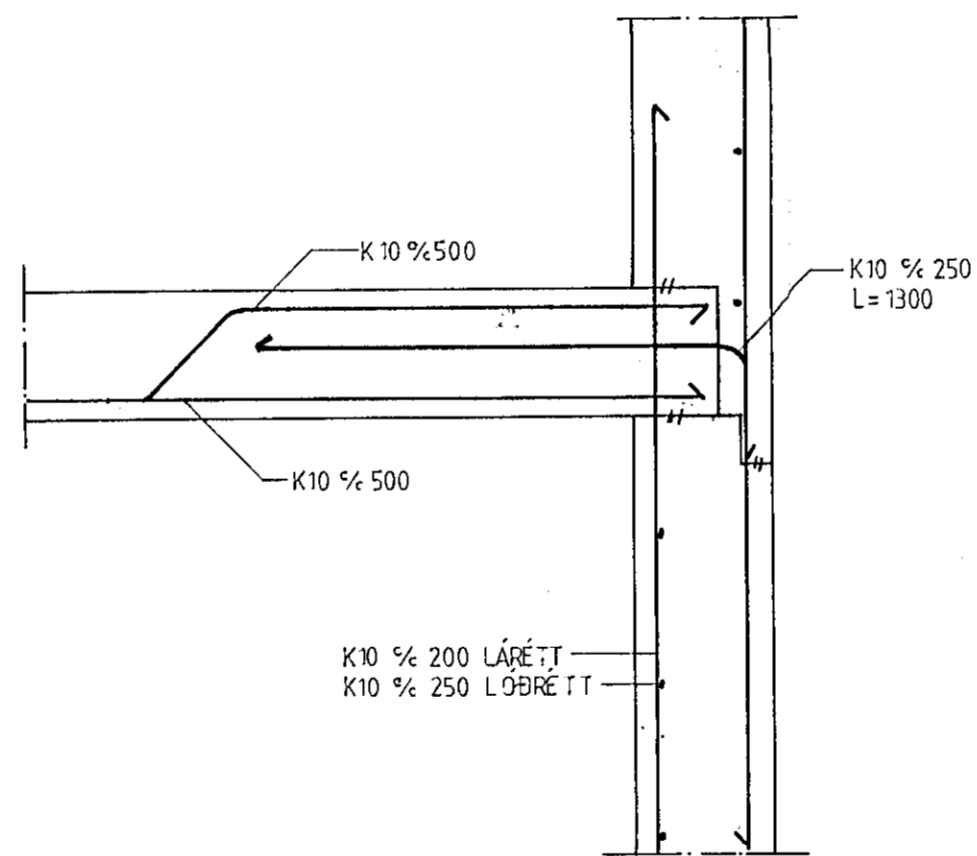


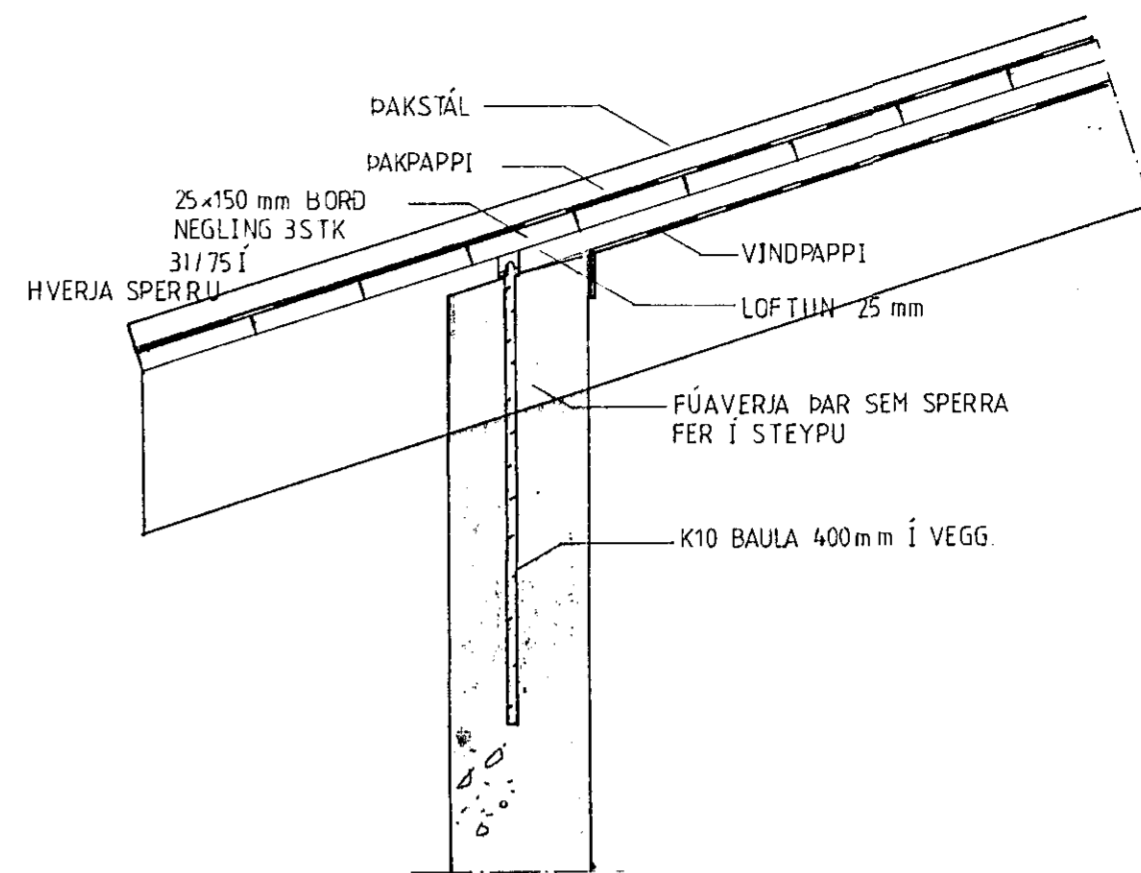
SNID A-A M=1:10



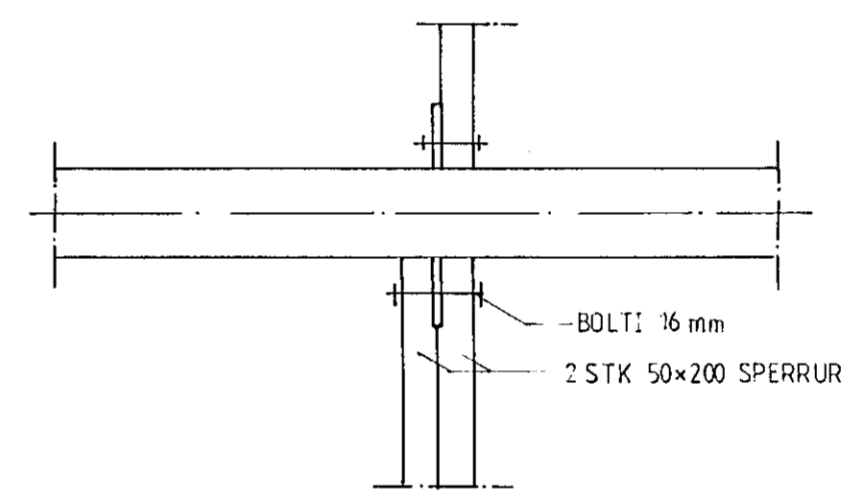
SNID J-J M=1:10



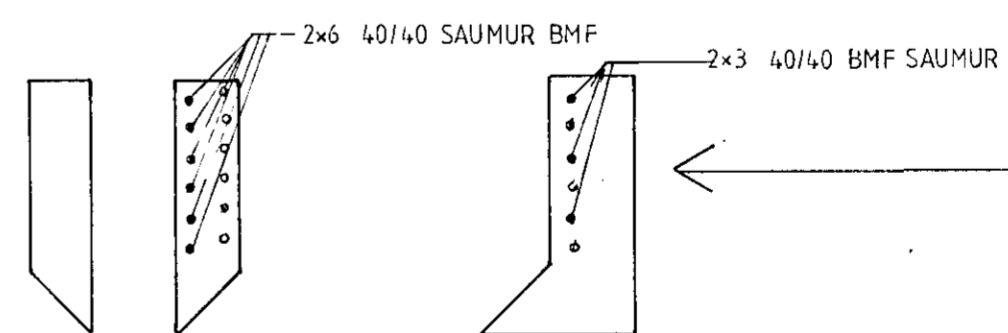
SNID D-D M=1:10



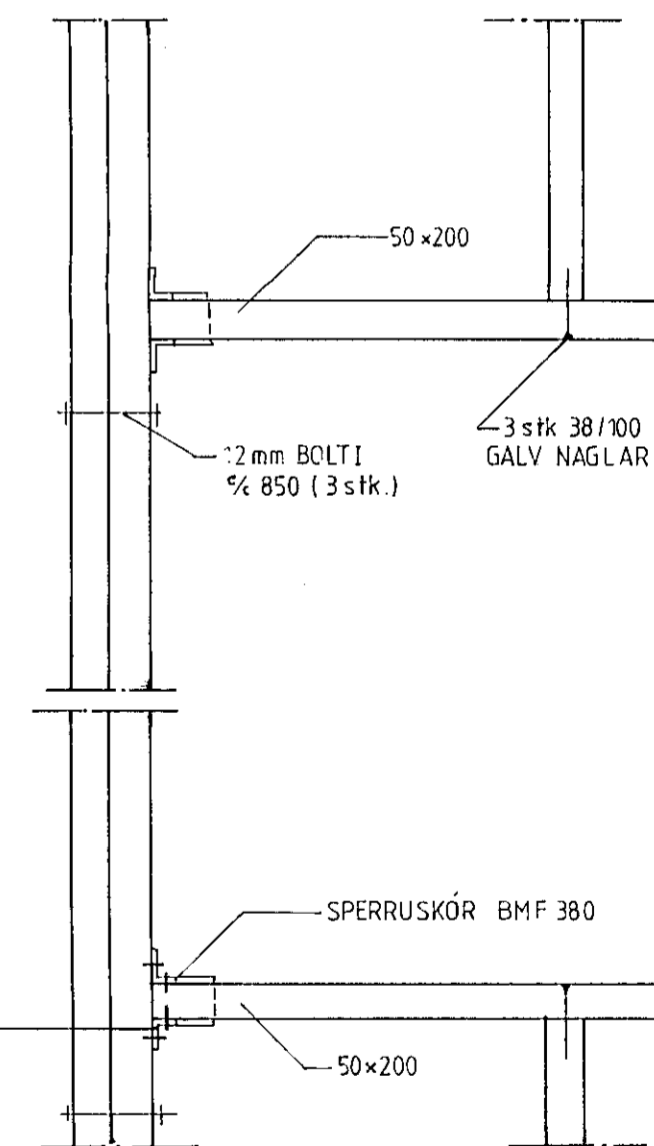
SNID C-C M=1:10



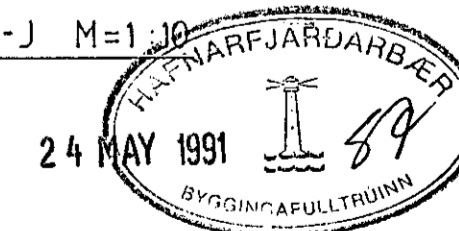
SNID I M=1:10



BMF 380 51x164



SNID J-J M=1:10



ÖLL ÓNEFND MÁL ERU Í mm

DAGS.	BREYTING		GJORT
HANNAÐ	JÓN BERGSSON	VERKFR. VERKFRÆÐIHÖNNUN	BLAD 5
TEIKNAD	SAMPYKKT	DIP. ING. M.V.F.I. SMÁRAHVAMMI 4, HAFNARF. S. 51974	M=1:10
YFIRFARID	VERK 100	LINDARBERG 34	DAGS 15/5 '91
		DEILIATRÍÐI	