

ALMENNT.

Hæðir eru í m í hæðarkerfi Reykjavíkur.

7.21 Táknað hæð 7.21 m í sniðmynd.

7.21 Táknað hæð á plötu 7.21 í grunnmynd.

Járnastærðir eru í mm.

Timburstærðir eru í mm.

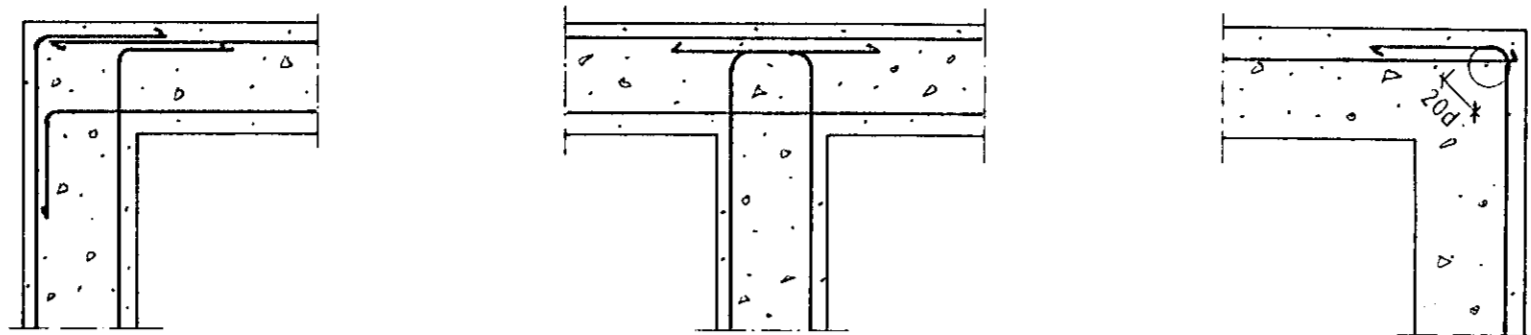
Öll ónefnd mál eru í mm.

150 Táknað að þykkt plötu eða veggjar er 150

A grunnmyndum af plötum er sniðið tekið undir þeirri plötu sem sýna á.

Táknað steypuskil.

BEYGING OG SKEYTING JÁRNA.



HORN TVÖFÖLD GRIND

MILLIVEGGUR TVÖFÖLD GRIND

HORN EINFÖLD GRIND



BEYGING JÁRNA

ÞEKJUPYKKT JARNBENDINGAR I STEYPU.

BYGGINGARHLUTAR ADSTÆÐUR	Fjarlægð járna frá steypufirbordi nema sérteikning sýni annað.		
	Plötur mm	Veggir mm	Bitar og stóðir mm
Innanhúss.	15	15	20
Utanhúss og þar sem mikill raki er.	30	30	30
Þar sem sjóroki er að ráði.	40	40	40
Þar sem steyp er beint að jarðvegi.	50	50	50

STEYPUHULA A BURÐARJARNUM SKAL ÞO HVERGI VERA MINNI EN 1.5 \* d

Þannig skal gengið frá bindingu í mótum, að allar stangir séu á þeim stað sem til er atlast skv. uppdráttum og tryggt sé, að þar hreyfist ekki þegar steyp er. Skal í því skyni nota fjarlægðarkubba og stóla.

BROTÞOLSFLOKKUR STEYPU.

BYGGINGARHLUTI.	BROTÞOLS FLOKKUR	FRAMKVÆMDA FLOKKUR *
	S 120	
	S 160	
	S 200	
Allir byggingahlutar	S 250	
	S 300	
	S 350	

BENDISTÁL.

UM BENDISTÁL SJA IST 10 I 3

ALMENN ÆKVÆÐI OG STAÐSETNING SJA IST 10 I 6 I

GERÐ OG MERKING JARNA:

Stál merkt K er kambstál KS 40 með skriðmörk  $\sigma_f = 400 \text{ N/mm}^2$

Stál merkt KK er kambstál KS 50 með skriðmörk  $\sigma_f = 500 \text{ N/mm}^2$

Stál merkt S er suðuhæft kambstál KS 40s með skriðmörk  $\sigma_f = 400 \text{ N/mm}^2$

Stál merkt R er slétt stál með skriðmörk  $\sigma_f = 240 \text{ N/mm}^2$

Kambjárn í neðri brún plötu eða fjærflæti veggjar.

Kambjárn í efri brún plötu eða nærfletti veggjar.

Eitt 10 mm kambjárn á hverja 200 mm á svæði sem mállinan nær yfir.

Endi á kambjárn, beint.

Krókbeygður endi á sléttu járn.

Járn beygist skeytilengd inn í aðliggjandi vegg / plötu.

5K% fimm 16 mm kambjárn (KS 40).

Gefur stefnu járna sem leggjast næst yfirborði steypu.

Merkir að bil milli járna sé jafnt í báðar áttir.

Hér beygist annað hvert járn upp í efri brún plötu.

NOTALAG.

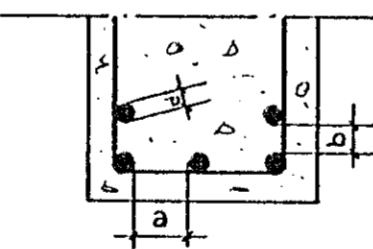
Alagstílhögun er í samræmi við íslenskan staðal IST - 12.2

Þök: 1.7 KN/m<sup>2</sup>  
Þakplötur: 1.5 KN/m<sup>2</sup>  
Aðrar plötur: 1.5 KN/m<sup>2</sup>  
Stigar: 1.5 KN/m<sup>2</sup>  
Aukanotalag vegna léttra veggja: 0.5 KN/m<sup>2</sup>

KAMBSTÁL KS 40

Þvermál járn d		mm	8	10	12	16	20	22	25
Þvermál beygjuhr. D		cm	16	20	24	32	40	44	50
Skeytilengd járna	R	cm	45	55	65	85	105	115	130
	K	cm	35	40	50	65	80	90	100
Skeyti járna í plötum.		I PLÖTUM SKAL EKKI SKEYTA MEIRA EN ÞRÍÐJA HVERT JARN I SAMA ÞVERSNIDI							

MILLIBIL JARNA I BITUM.

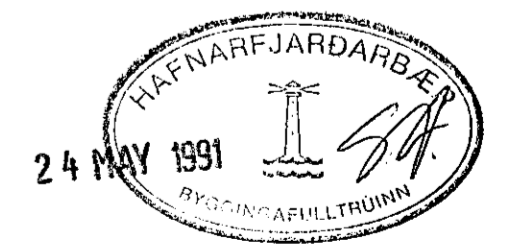
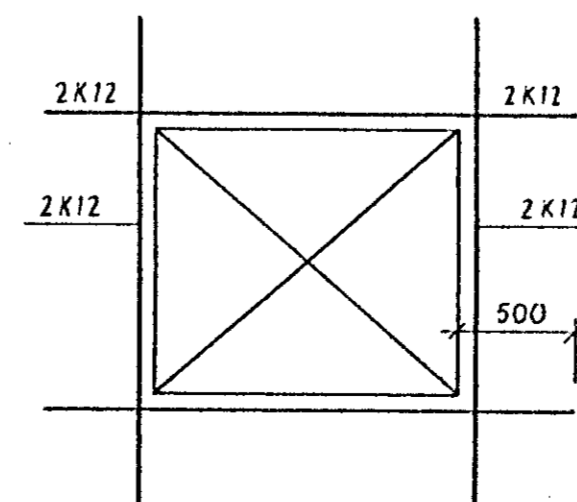
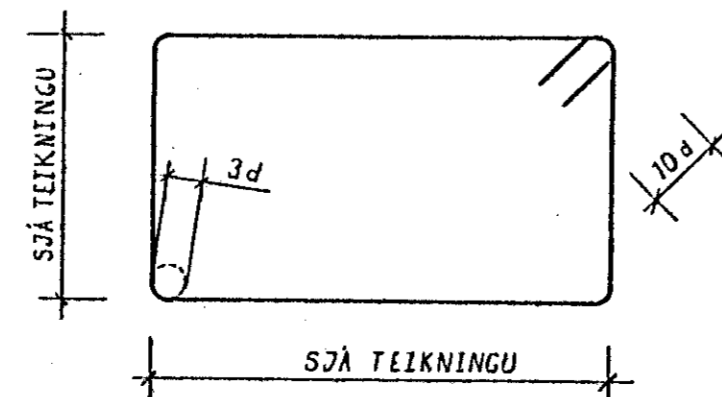


$a = 2 * d$ , þó minnst 42 mm  
 $b = 1.5 * d$ , þó minnst 32 mm

Gildir þar sem notuð er steinsteypa með stærstu kornastærð fylliefna  $\leq 32 \text{ mm}$

Sé ekki annað tekið fram komi 2K12 í kringum op í plötum eða veggjum er nái 500 mm út fyrir opið.

LYKKJUR ST 37  
(d < 16 mm)



DAGS	BREYTING		GJORT
HANNAÐ T. J.	JÓN BERGSSON	VERKFR. VERKFRÆÐIHÖNNUN M.V.F.I. SMÁRAHVAMMI 4, HAFNARF. S. 51974	BLAD 1A
TEIKNAD T. J.	SAMPYKKT	ALMENNUR SKÝRINGAR TEXTI	M=1:
YFIRFARID J.S.	VERK		DAGS