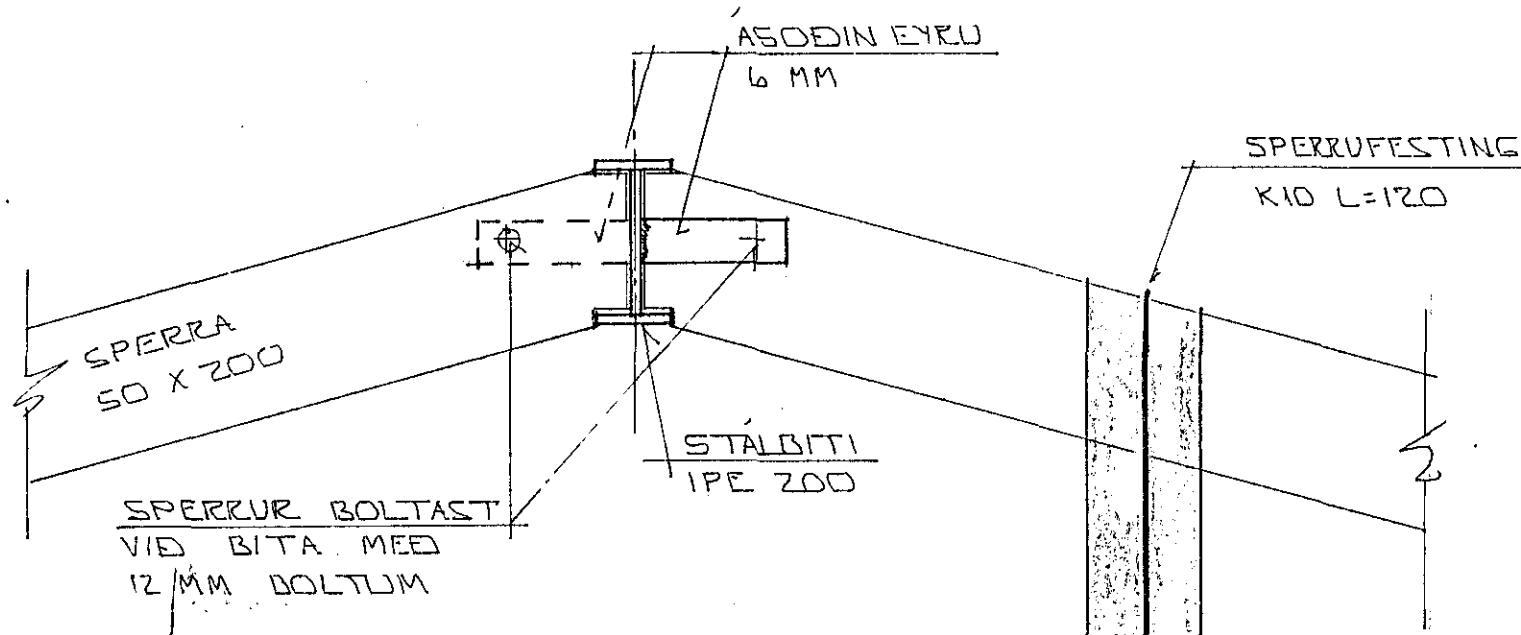
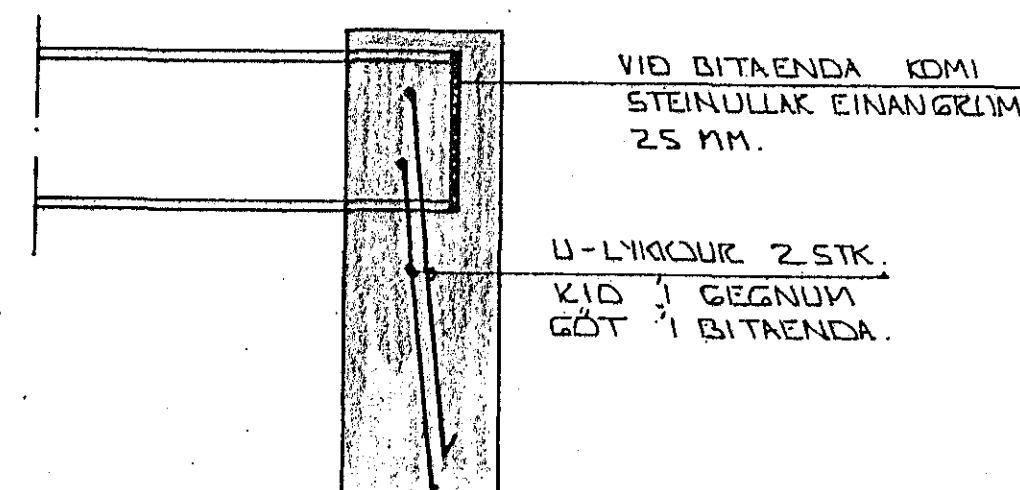


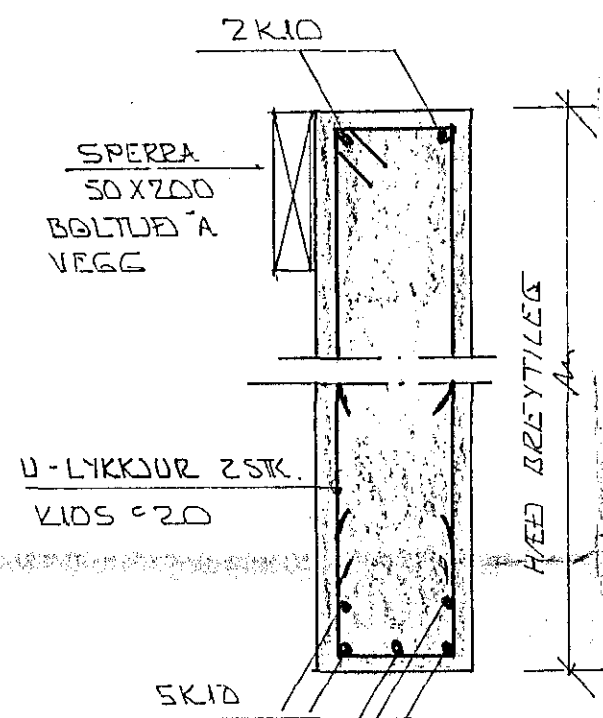
SNID 7 \* 1:10



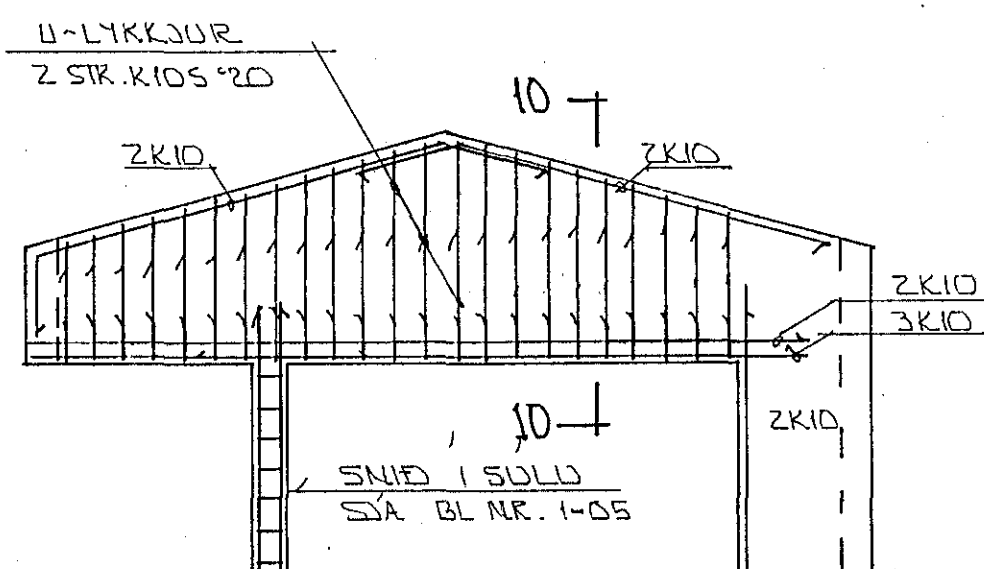
SNID 8 \* 1:10



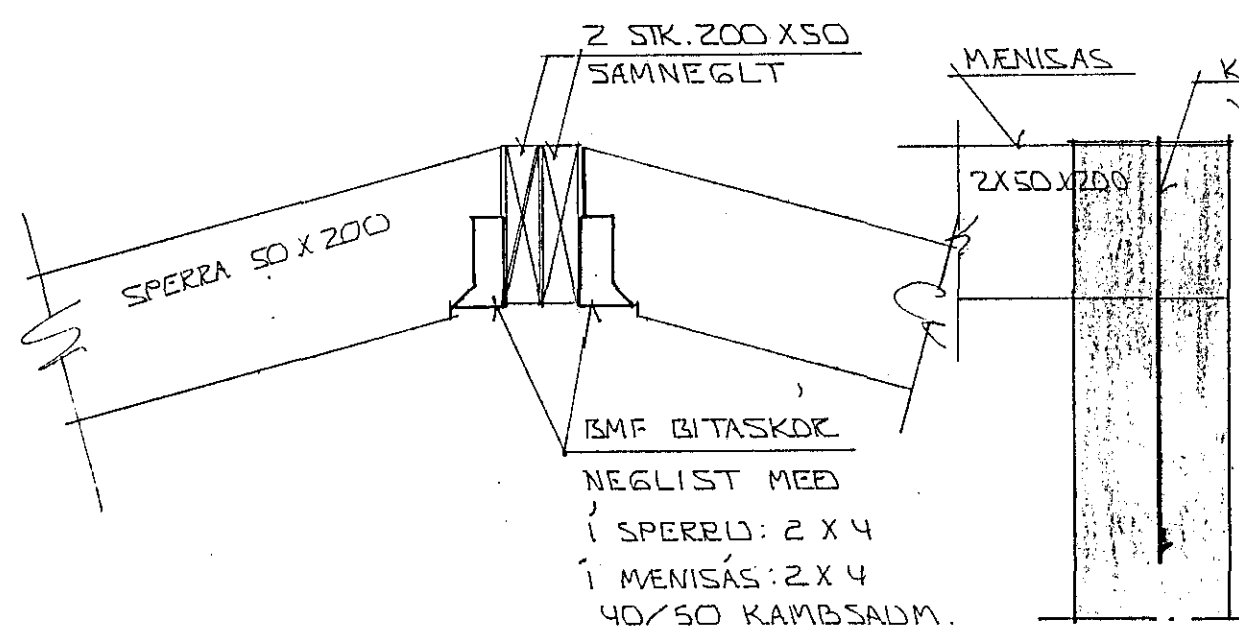
FRÁGANGUR STALBITA Í VEGG 1:10



SNID 10 \* 1:10



ÁSYND A-A 1:50



SNID 9 \* 1:10

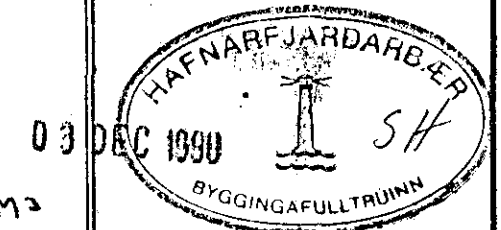
X \* 1:10

SKÝRINGAR:

ALMENNAR SKÝRINGAR SJA BL NR. 1-01.  
GRUNNMÝND ÞAKVIRKISSÁ BL NR. 1-05.

STEYPA:

S > 250  
VS ≤ 0.5  
LOFT ≥ 6 %  
SEMENT ≥ 300 KG/M<sup>3</sup>



BR.NR.	DAGS	EDLI BREYTINGAR	SIGN.
			DAGS. NOY: 90
			HANNAÐ
			TEIKNAD
			VERK NR. 9043
			BLAÐNR. 1-06

LINDARBERG 10 HAFNARFIREÐI  
ÞAKVIRKI: SNID OG SÉRMÝNDIR.  
MÆLIKV. 1:50 \* 1:10  
SIGURÐUR ÞORLEIFSSON TEKNIFRÆÐINGUR F.Þ.F.I.  
STRANDGÖTU 11 HAFNARFIREÐI SÍMI 54751/54255