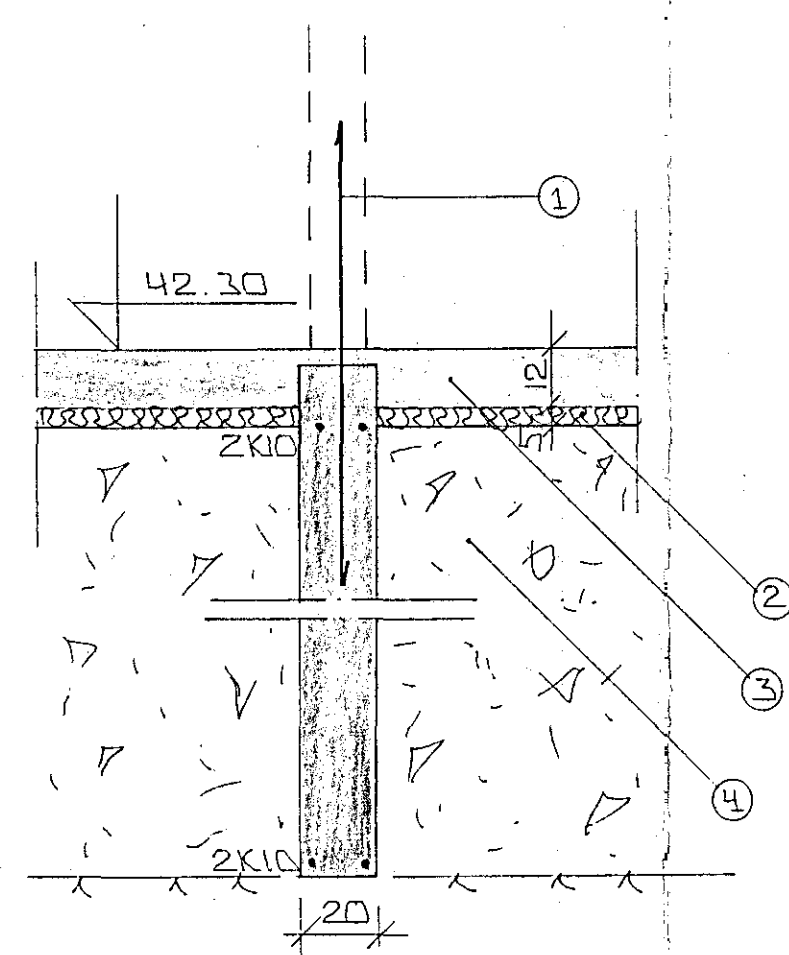
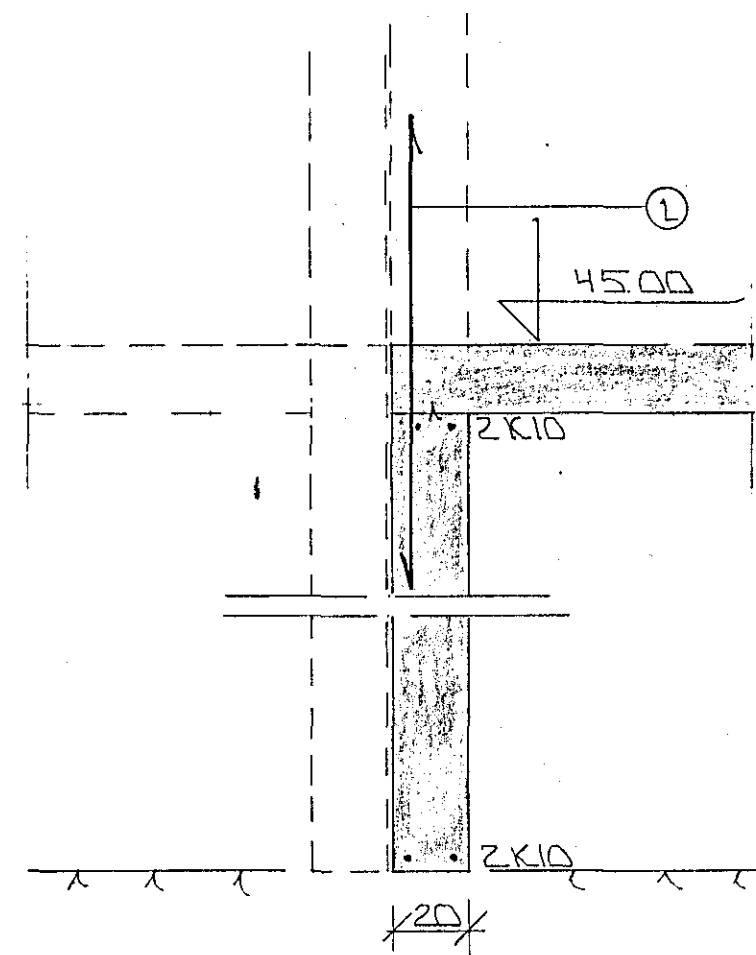


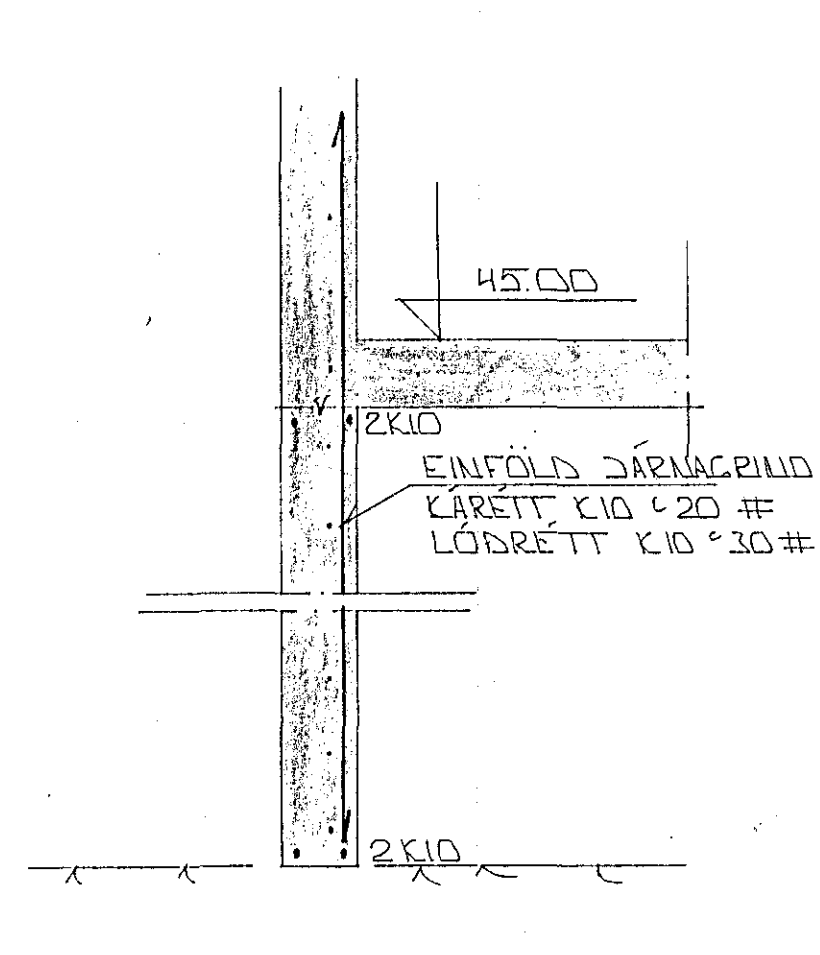
SNID 1 Í ÚTVEGGI • 1:20



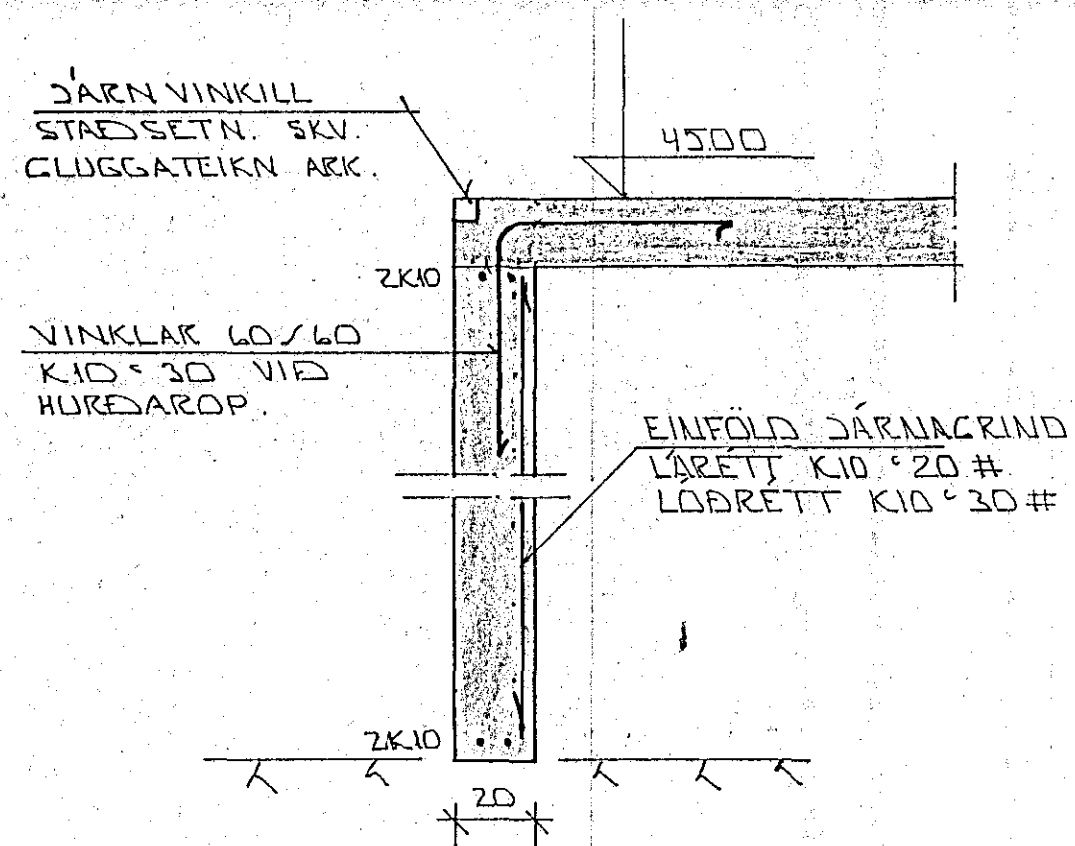
SNID 3 Í MILLNI. • 1:20



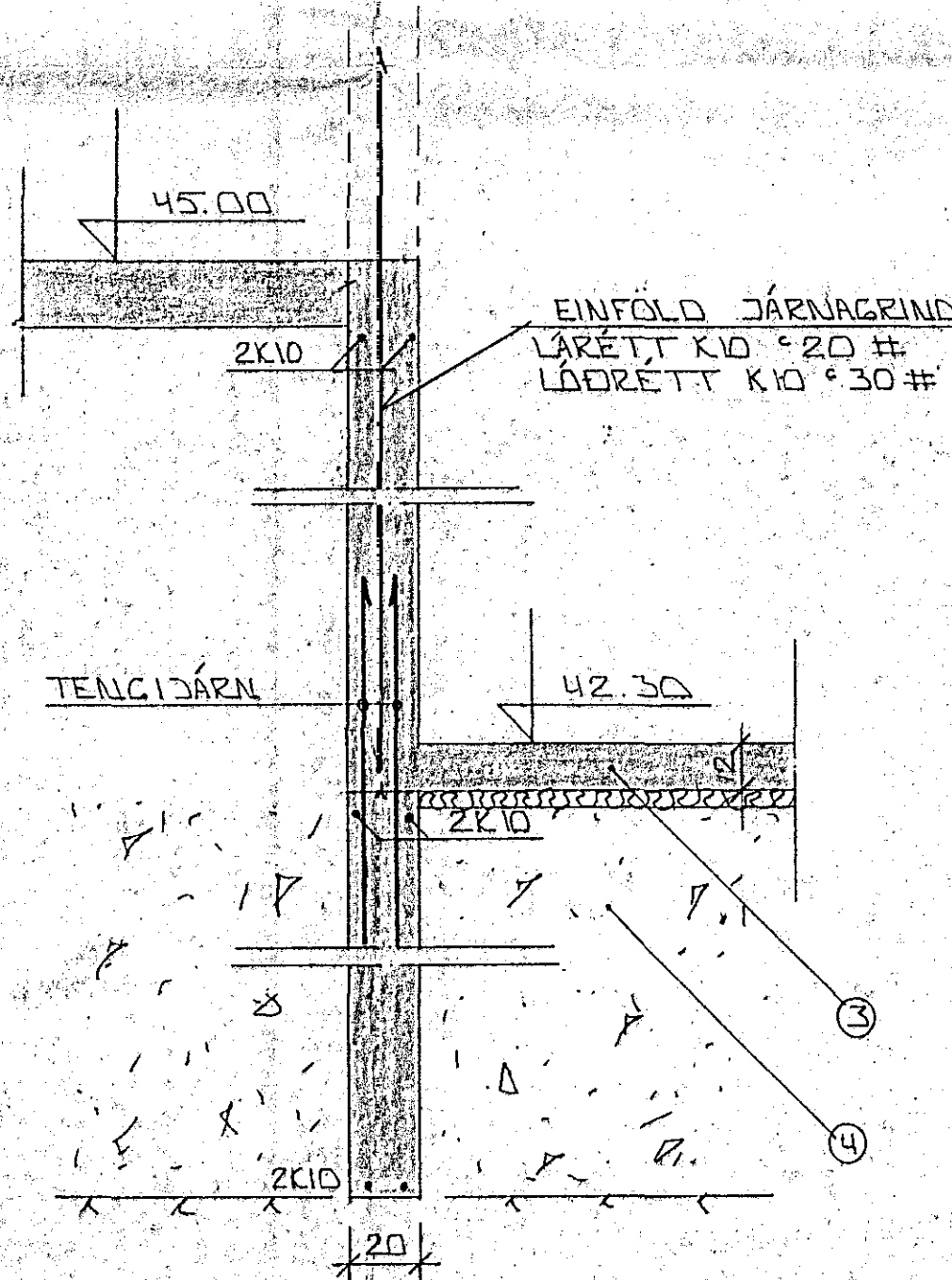
SNID 5 • 1:20



SNID 6 • 1:20



SNID 2 Í HURDAROP Á BÍLG. • 1:20

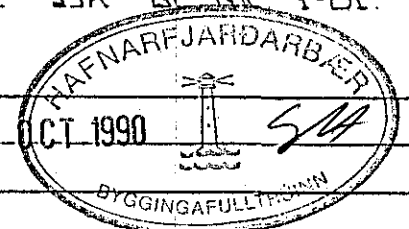


SNID 4 • 1:20

SKÝRINGAR.

- ① — TENGIJÄRN K10° 30 L=120 OG STANDI AMK. 50 CM YFIR PLOTU.
- ② — 50 MM PVC EINANGRUN HÁRDPRESSUÐ P.E. 25 - 30 KG/M³. EINANGRUNIN NAÐ AMK. 50 CM. NIÐUR FYRIR PLOTU Á ÚTVEGGJUM.
- ③ — 12 CM ÓJÄRNBEIT PLATA.
- ④ — GRÚSAR-EDA HRAUNFYLING, FROSTRÚ, OG ÞJAPPIST Í LÖGUM MEÐ TITRANÓPPU, LAGHYKKT RADIST AF STÆRD ÞJÓPPUNNAK.

2K10 EFST OG NEDST Í SÖKKUVEGGJUM. JÄRNIN SEU SAMFELLD OG HEIL UM HORN. VÍÐ SAMSKYTTI SKULU ÞAU SKEITT AMK. SEM SVARAR SKYTTILENGD. ATHYGLI ER VAKIN Á ÁKVEÐUM RAFVEITU UM SAMTENGINGU NEDRI SÖKKUJÄRNA. SJÁ TEIKNINGU RAFLAGNAKÖNNULDA. ALMENNAR SKÝRINGAR SJÁ BL NR 1-01.



| | | | |
|--|------|----------------|------------------|
| BR.NR. | DAGS | EDLI BREVINGAR | SIÐN. |
| | | | DAGS. ÖKT. '90 |
| LINDARBERG 12 HAFNARFIRÐI SNID Í UNDIRSTÖÐUR. | | | HANNAÐ |
| MELIKV. • 1:20 | | | TEIKNAD G/H |
| SIGURÐUR ÞORLEIFSSON TEKNIFRÆÐINGUR F.T.F.I. | | | VERK NR. 9044 |
| STRANDGÖTU 11 HAFNARFIRÐI SÍMI 54751 | | | BLAD NR. 1-03 |