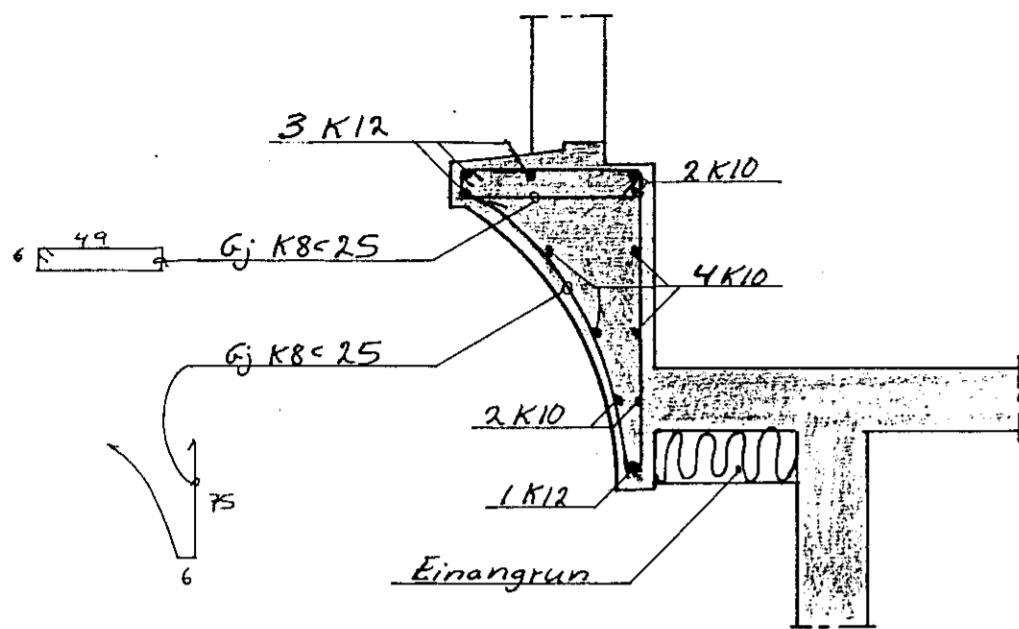
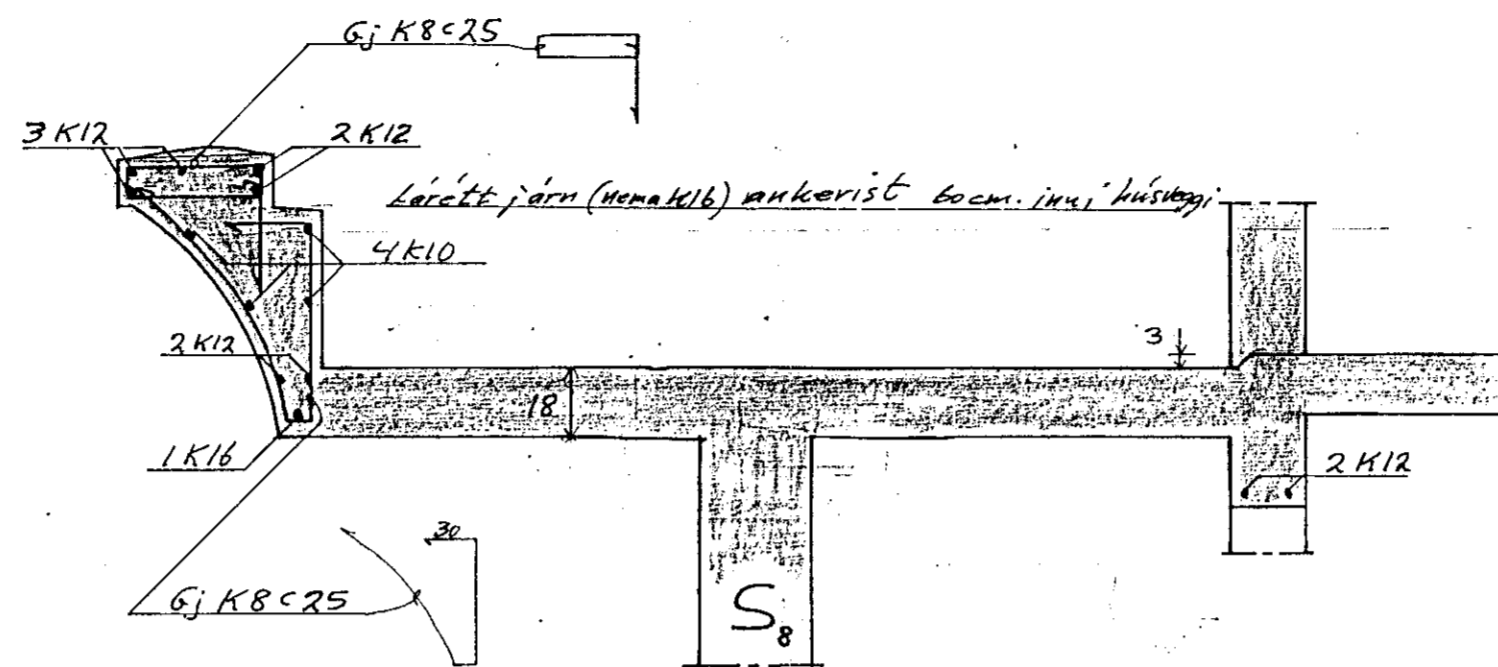


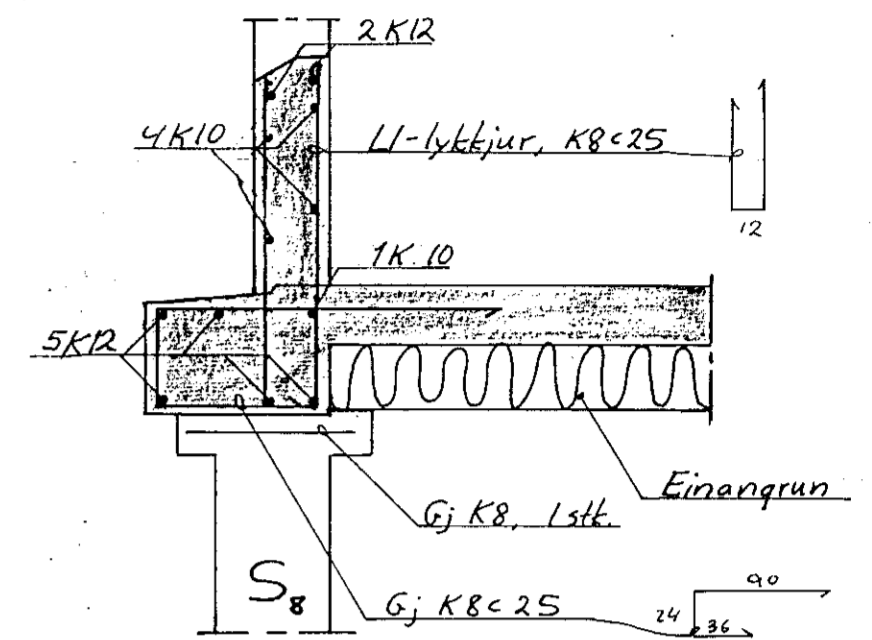
Snif G₁ 1:20



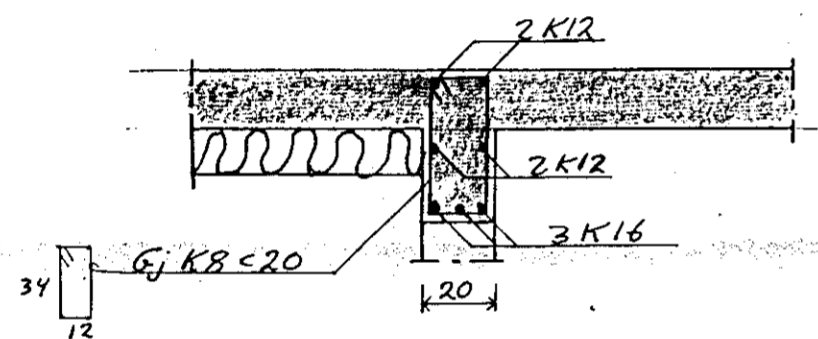
Snif G₂ 1:20



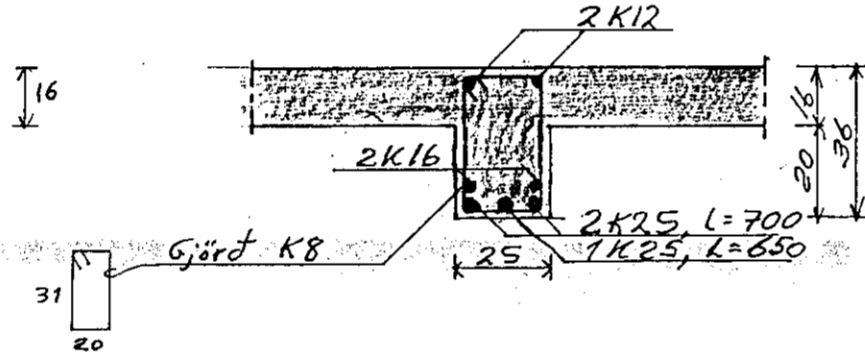
Snif G₃ 1:20



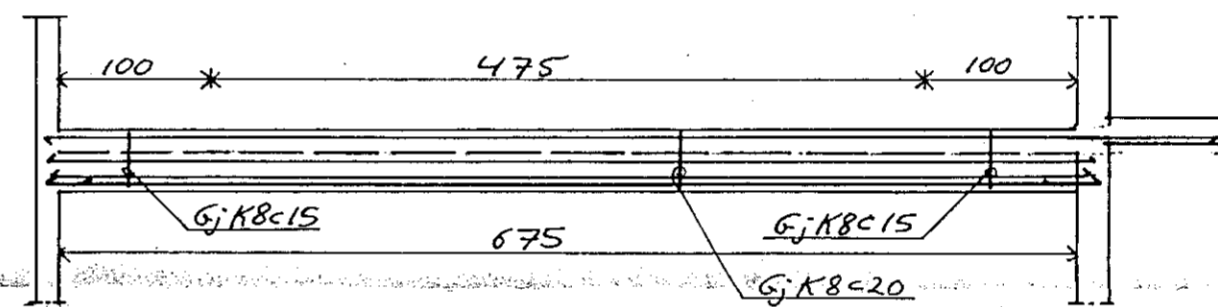
Snif G₄ 1:20



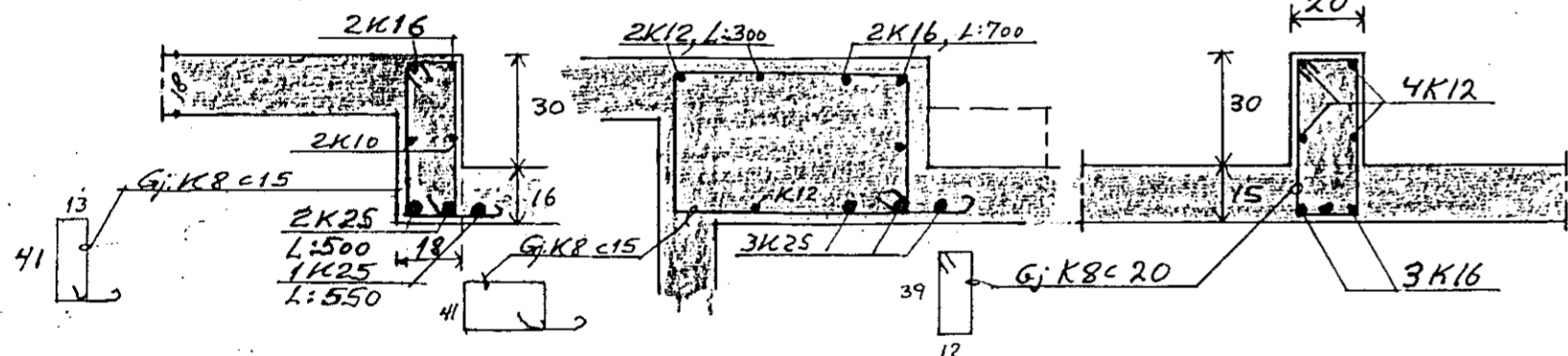
Biti B₁ 1:20



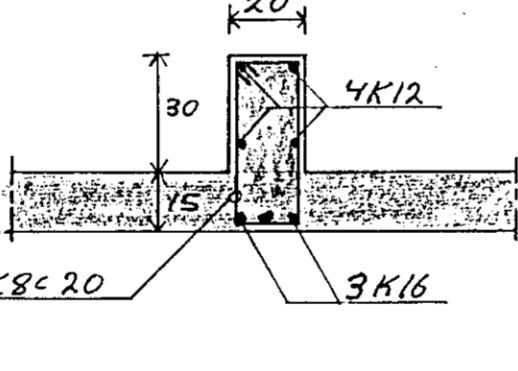
Biti B₁ 1:50, Langsnit



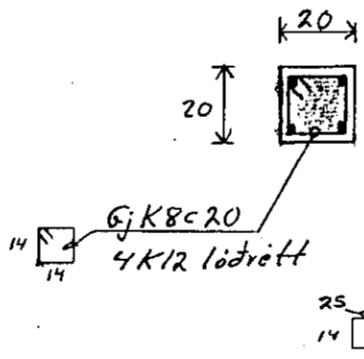
Biti B₂ 1:20, B₂



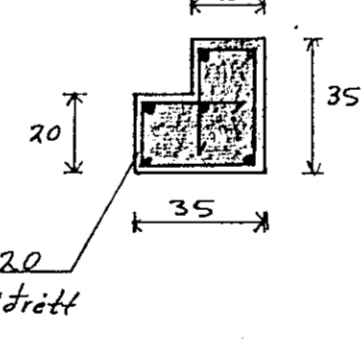
Biti B₃ 1:20



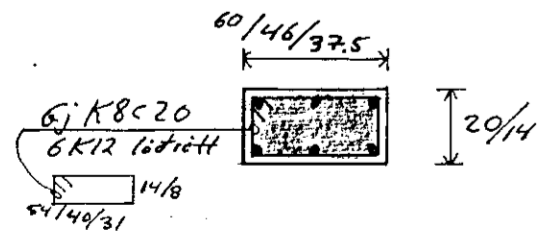
Súla S₁ 1:20



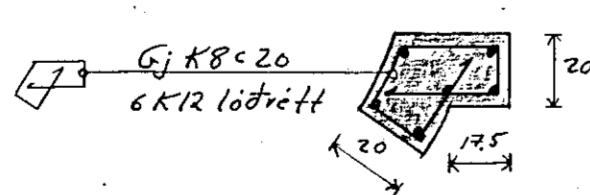
Súla S₂ 1:20



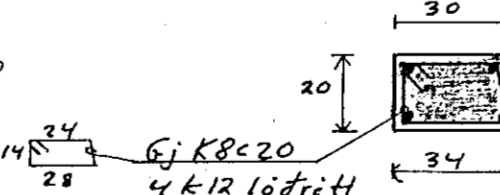
Súla S₃ 1:20



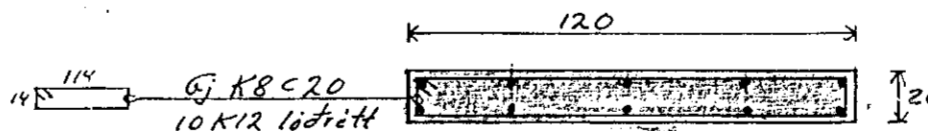
Súla S₄ 1:20



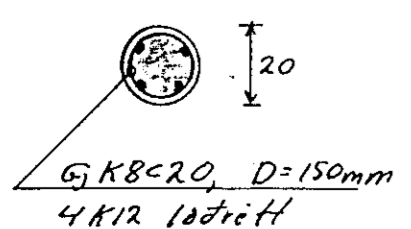
Súla S₅ 1:20



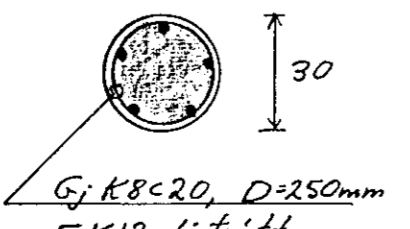
Súla S₆ 1:20



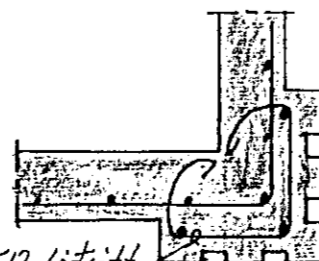
Súla S₇ 1:20



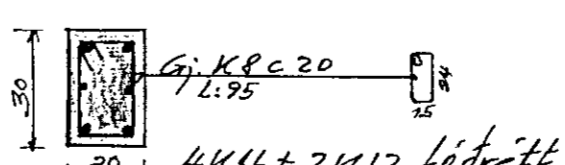
Súla S₈ 1:20



Húshorn 1:20



Súla S₉ 1:20



Skýringar:

Steypa S250, cement $\geq 300 \text{ kg/m}^3$, Loftmagn 5-6%
Sigmál 8-10 cm, Vatnssementtala $1/c \leq 0.55$.

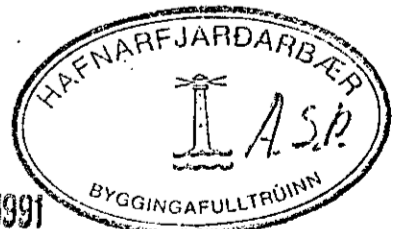
"A" merkir að komi 2# K10 ϕ 60, L=150 cm í efri og neðri brún plötu.

Meðfram dyrum og opum komi 2 K12 er nái a.m.k. 60 cm út fyrir brúnit opa.

Steypuhúla á jörn skal vera 3cm.

Allur þaksaumur "galv".
Allur þakviður gallalaus.

14 AUG 1991



Öll mál á stál- og limtrösbítum skulu sannreynast á staðnum.

Breytingar			LINDARBERG 2, HAFNARFIRÐI	
Nr.	Dags.	Nafn	Verktæðistofa Þráinn Karlsson og Benedikt Skarphéðinsson sf. LAUGAVEGI 17B. SíMAR: 31770, 69775	HKB ITRD IS
1	17/8/91	BS		M 1:20, 1:50
				Nr. 6
				Dags. Mars '91