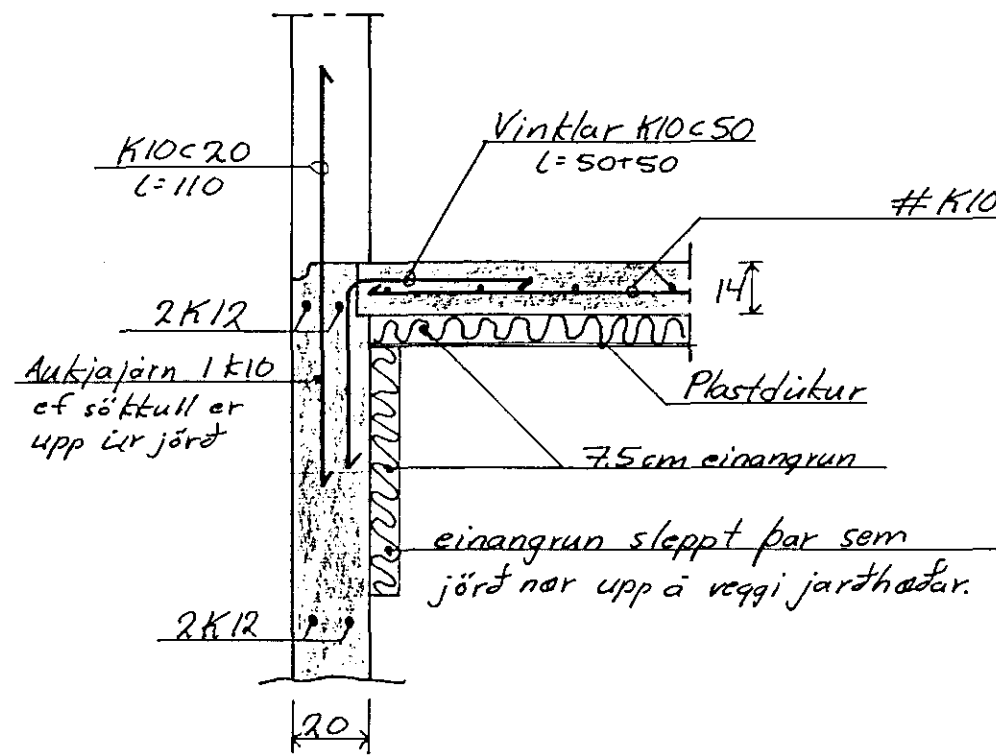
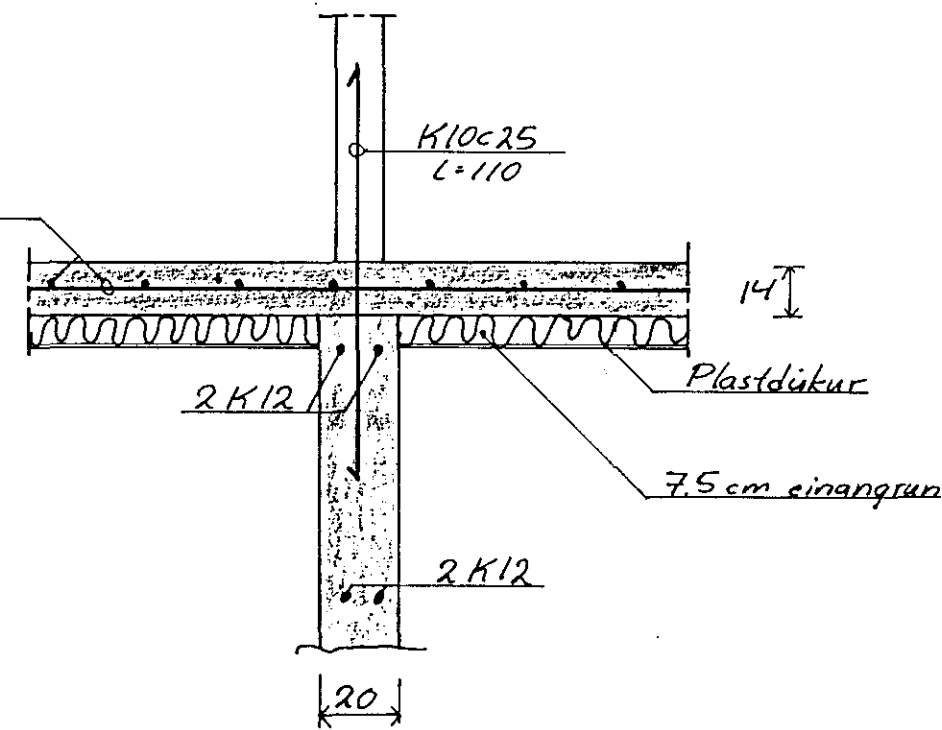


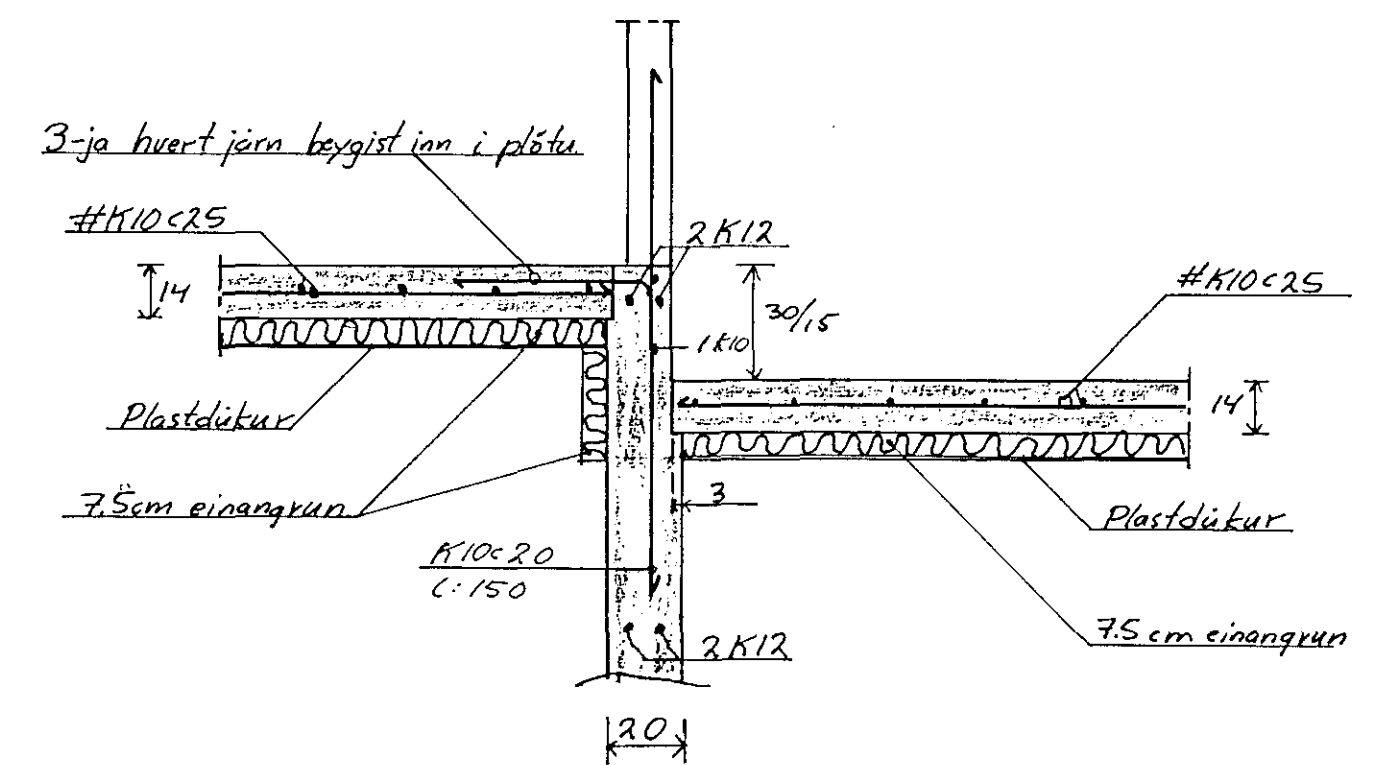
Snit i útvægg 1:20



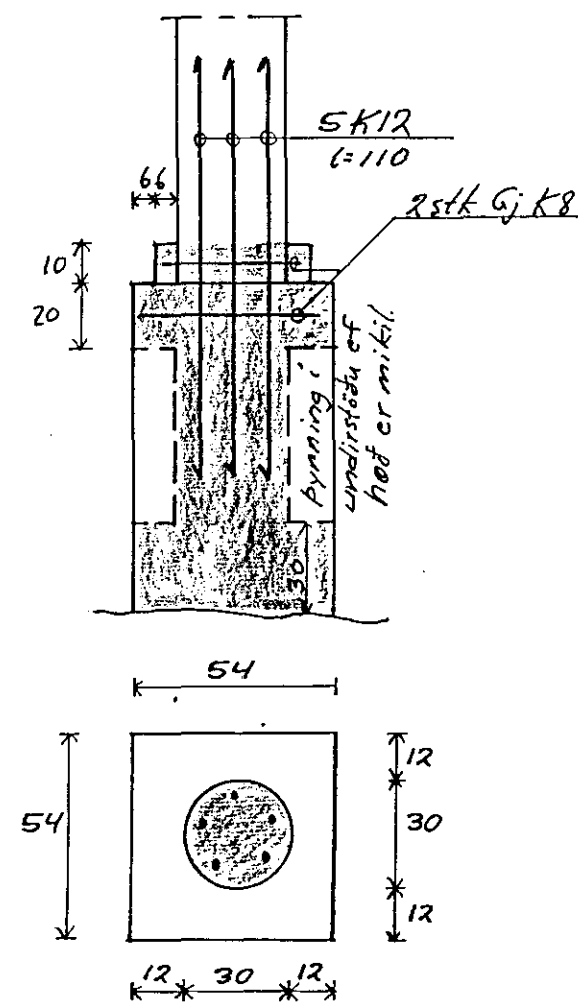
Snit i innvægg 1:20



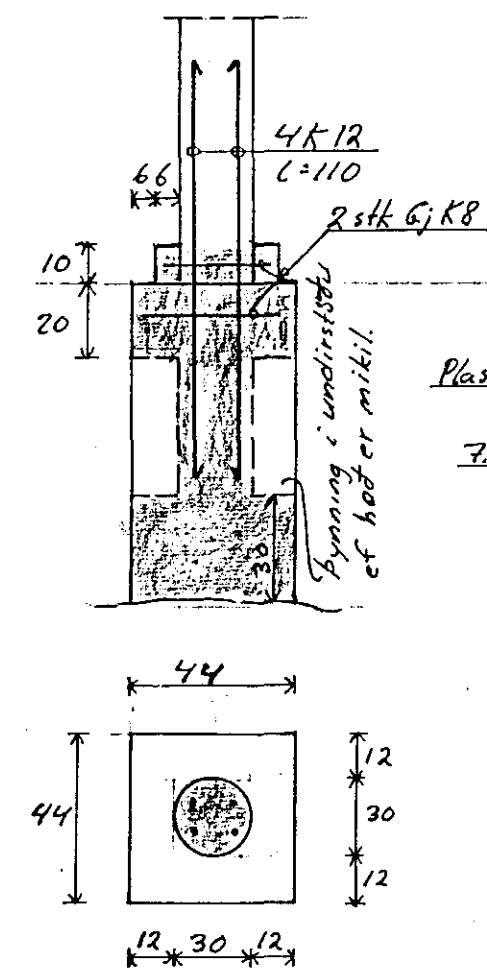
Snit L1 1:20



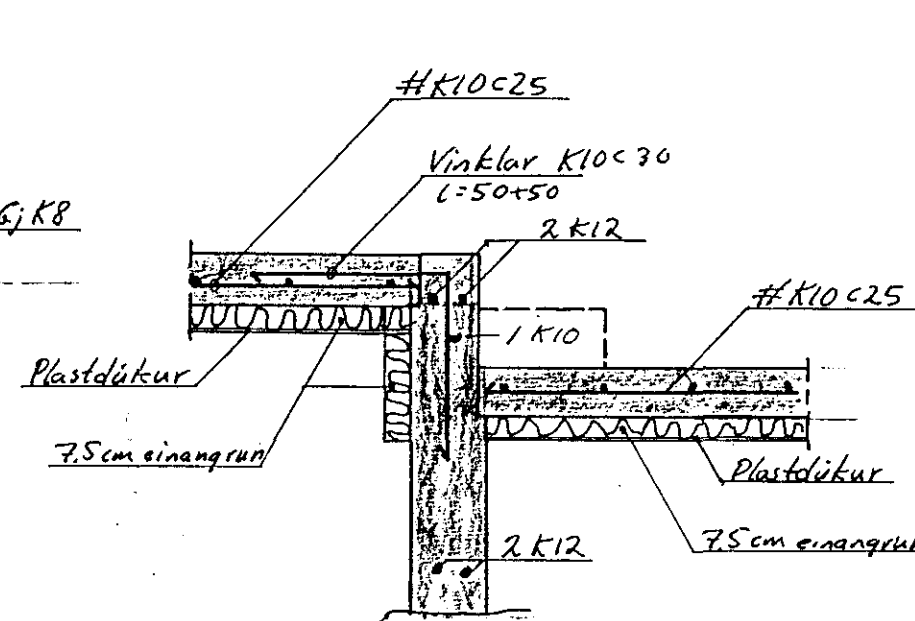
Snit L2 1:20



Snit L3 1:20



Snit L4 1:20



Skýringar:

Steypa S 250, sement $\geq 300 \text{ kg/m}^3$.

Vatnssementtala $V_c \leq 0.55$.

Loftmagn 5-6%, sigmál 8-10 cm.

Mesta álag á grunn $\leq 4 \text{ kg/cm}^2 = 0.4 \text{ MN/m}^2$.

hæð sökkulvoggja fer yfir 1.2 m komi #K10c25 jarnagrind fyrir utan það sem er teiknað.



Breytingar			LINDARBERG 2, HAFNAREIÐI	
Nr.	Dags.	Nafn		
1	29/7'91	KP	Verkfæðistofa Þráinn Karlsson og Benedikt Skarphéðinsson sf. LAUGAVEGI 17B. SíMAR: 31770, 687775	HKB TKBIS M 1:20
			SNID Í LINDIRSTÖÐUR	Nr. 2 Dags. Mars '91