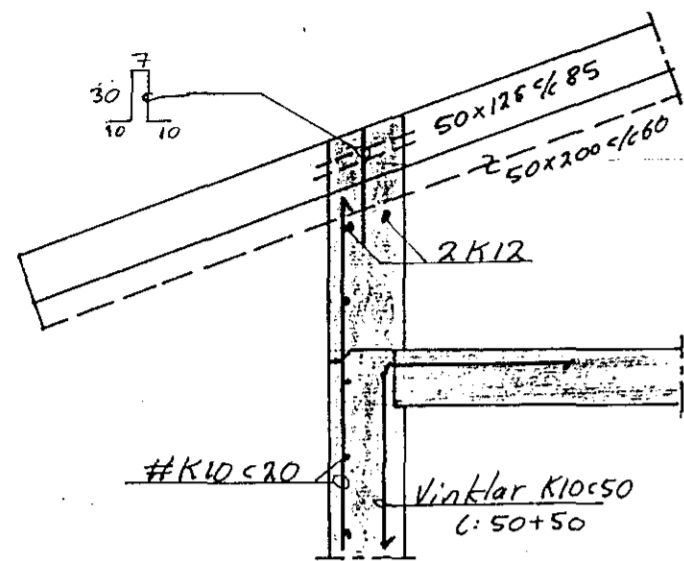
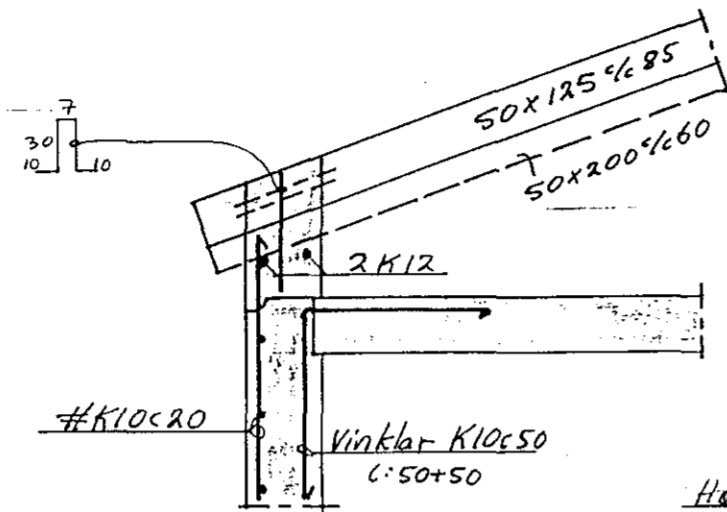


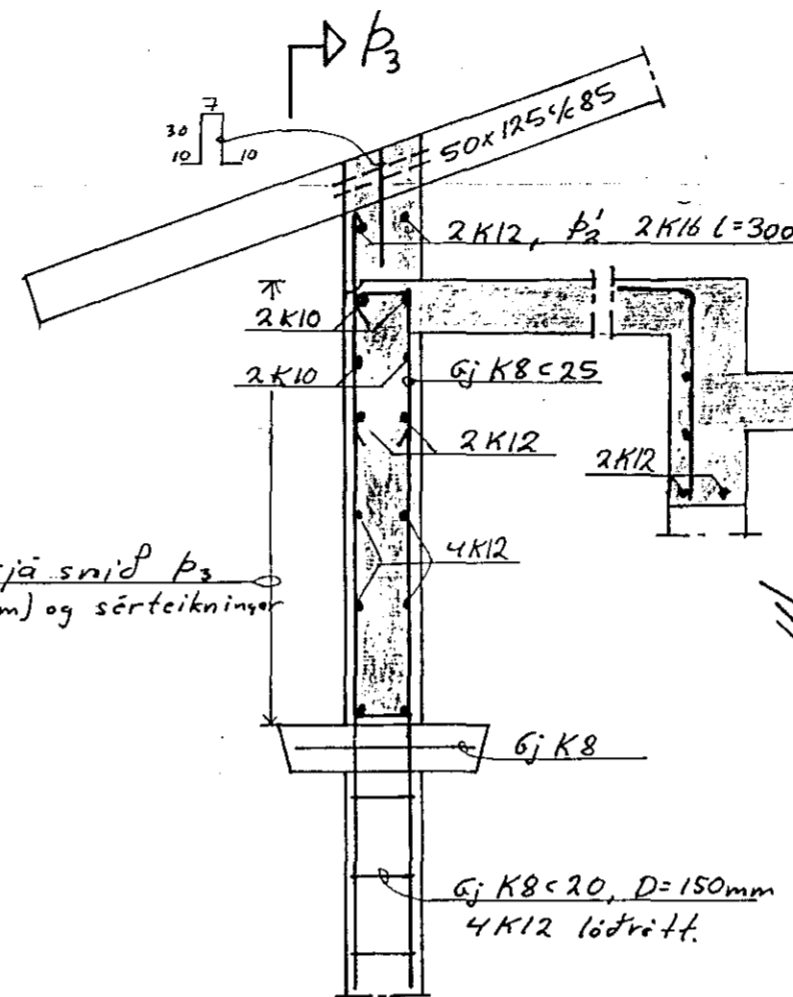
Snif p₁ 1:20



Snif p₁ 1:20

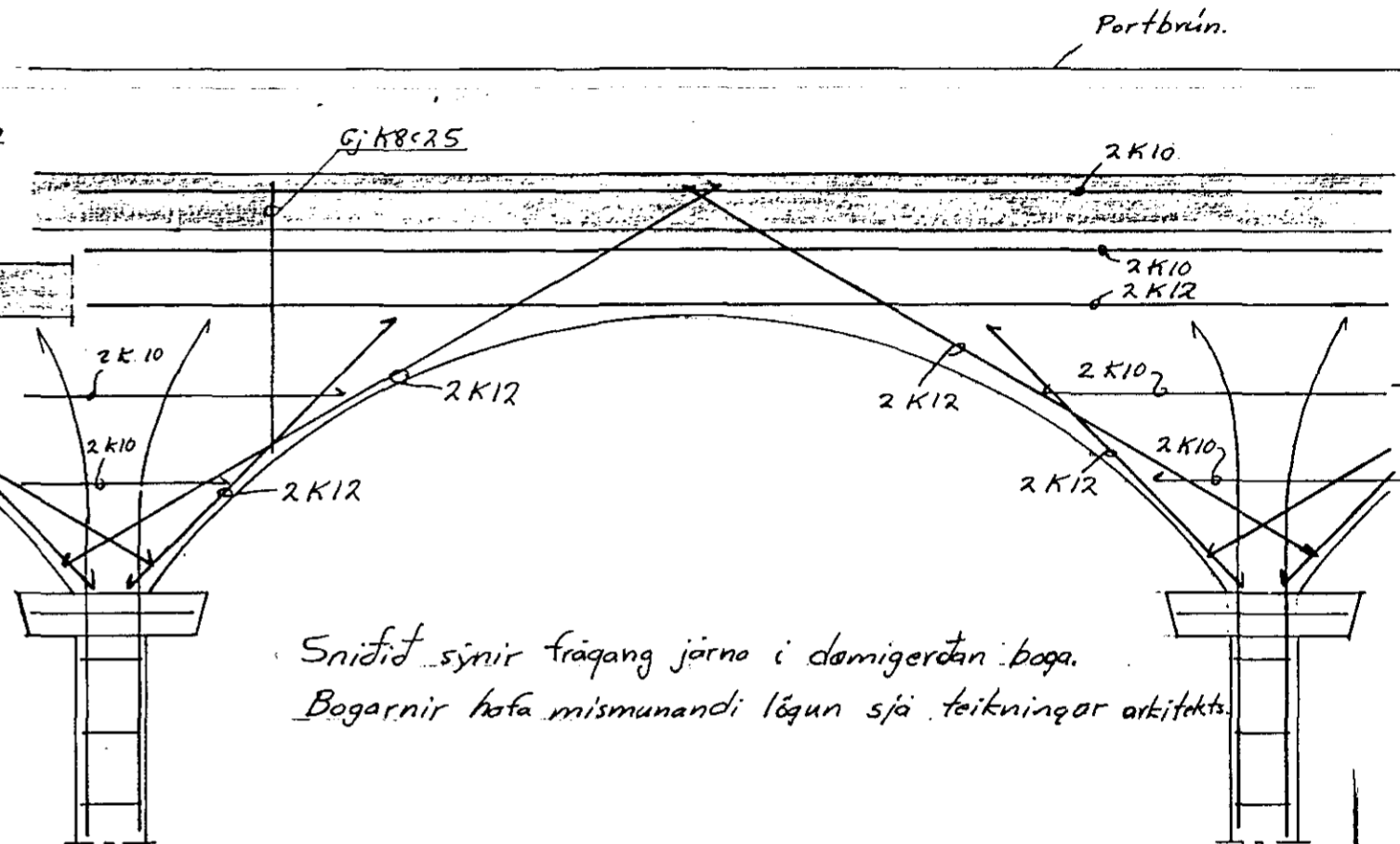


Snif p₂ 1:20



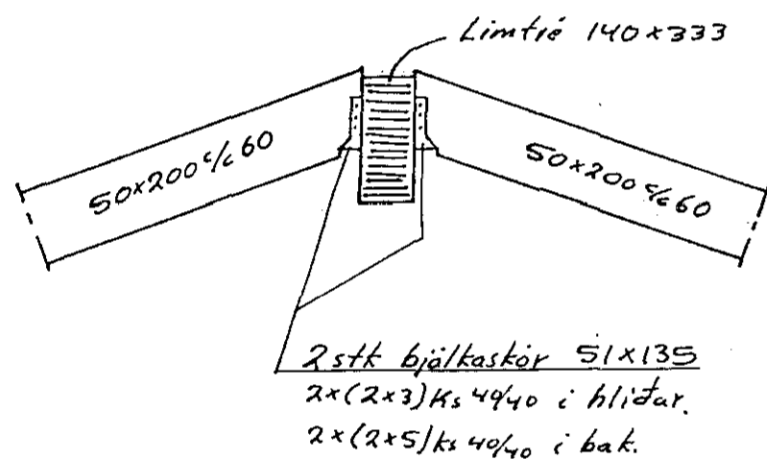
Hæð breytlig sjá snif p₂
(merking á þornum) og sérteikningar
arkitekts.

Snif p₃ 1:20

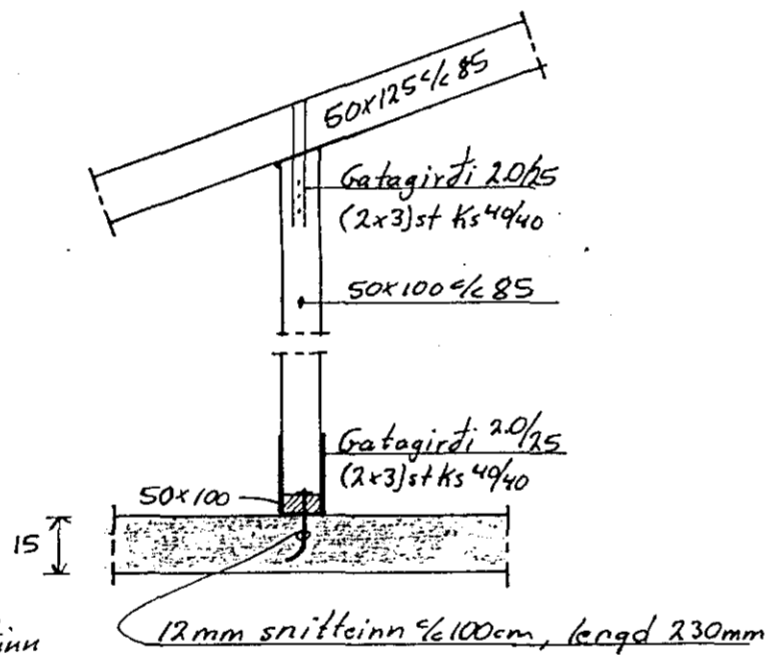


Snifid sýnir frágang jærna í dæmigerðan bog.
Bogarnir hafa mismunandi lögun sjá teikningar arkitekts.

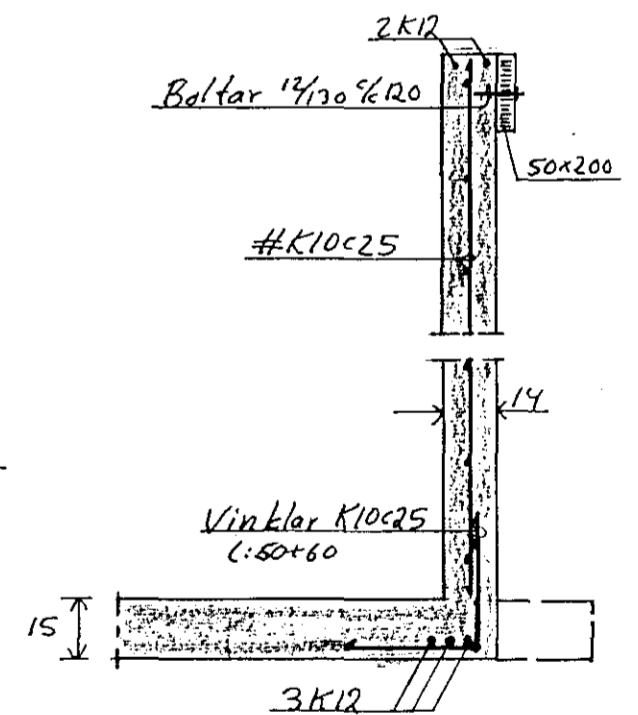
Snif p₄ 1:20



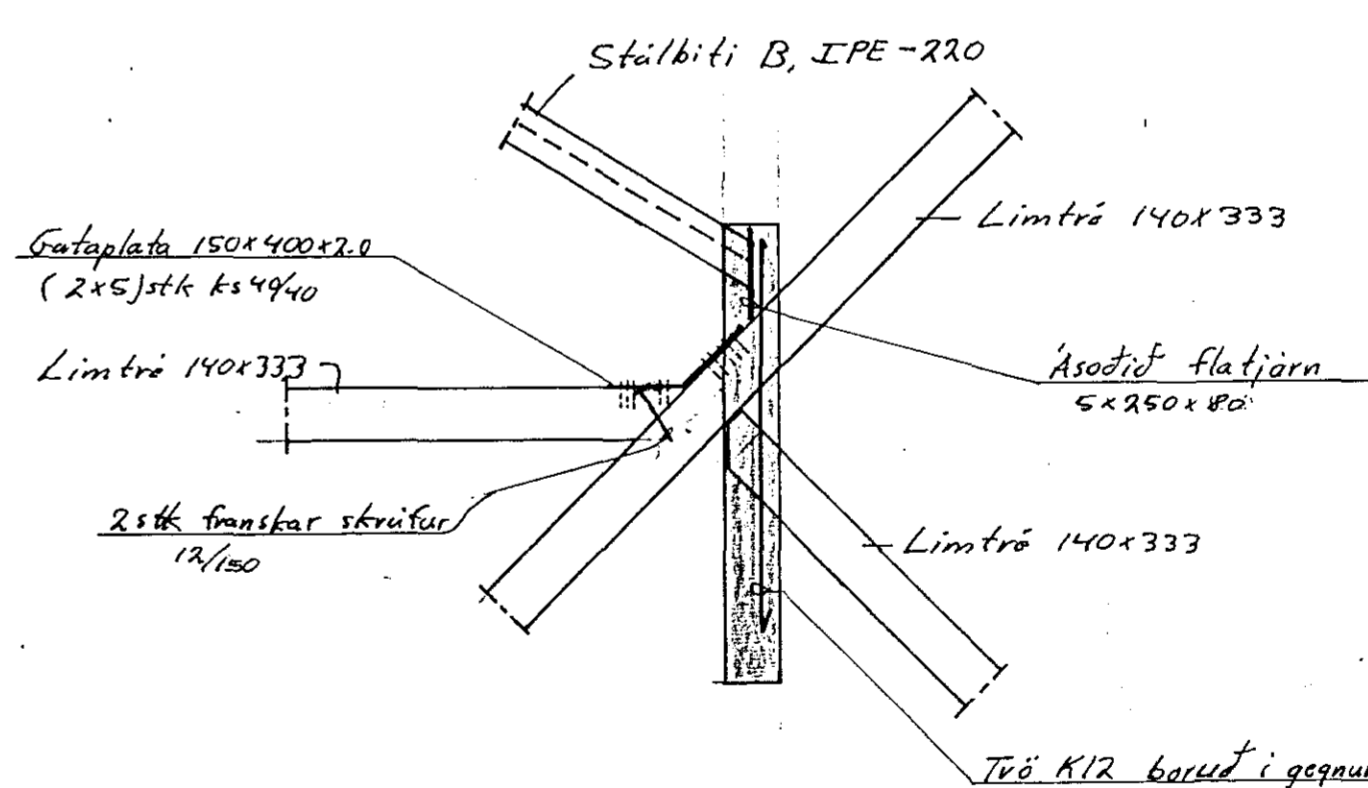
Snif p₅ 1:20



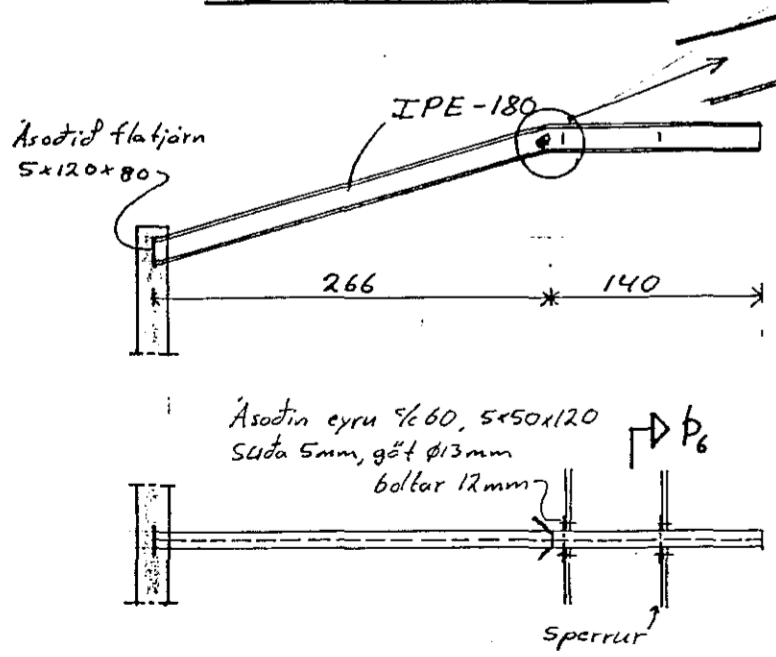
Snif p₈ 1:20



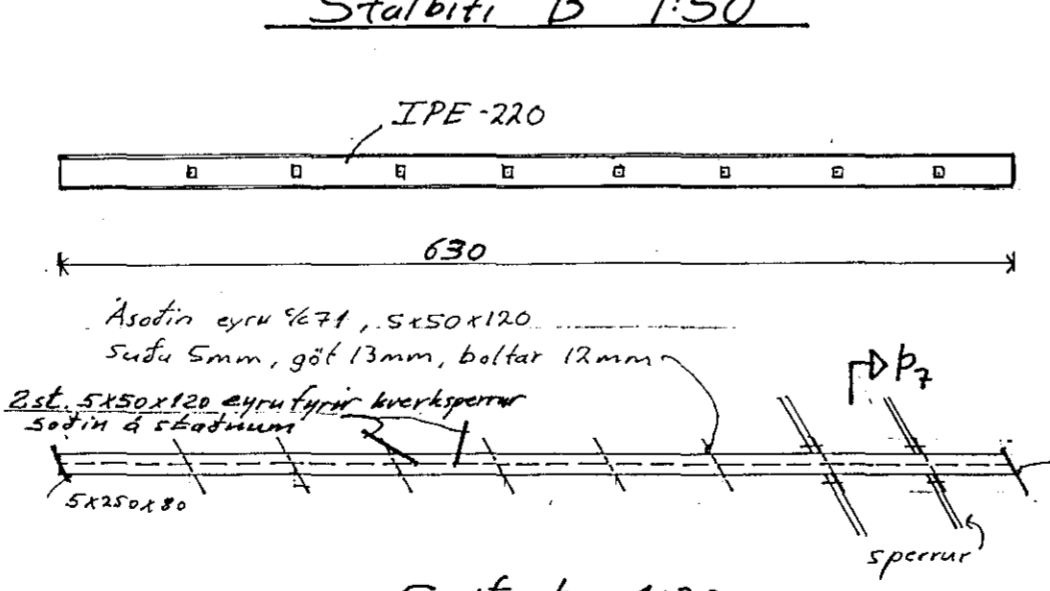
Snif F₁ 1:20



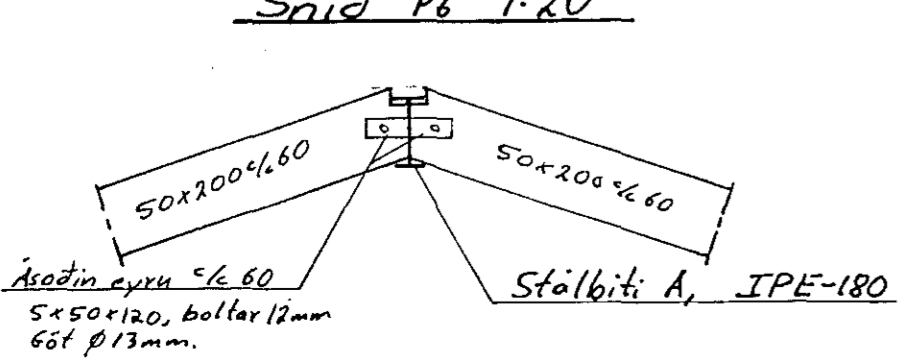
Stálbiti A 1:50



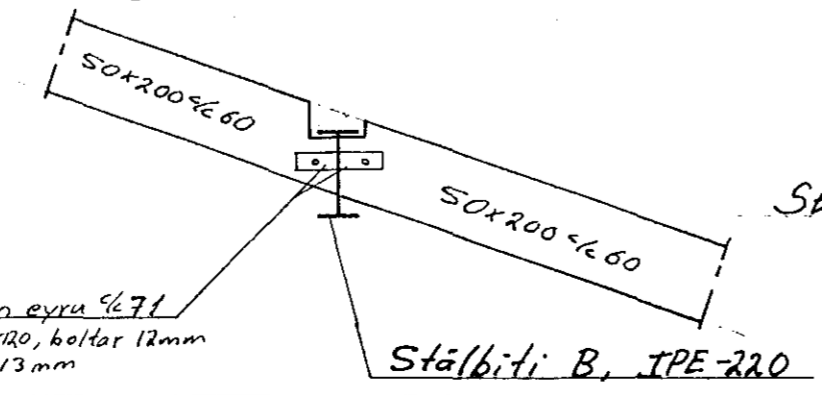
Stálbiti B 1:50



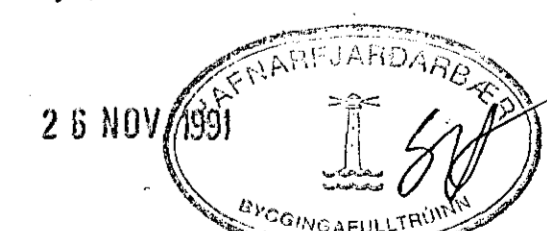
Snif p₆ 1:20



Snif p₇ 1:20



Áður en stálbitar eru pantuðir skulu
málsetningar staðfestar á staðnum.
Bitar A og B skulu söðnir saman
á staðnum með heilsudu. (sudu 5mm).
Stálgæði í gegnum/bitum sk. IST/PS 412 Fe 360, suduhæft.



Áskild eldri teikningar iðgldas.

Breytingar			LINDARBERG 2, HAFNARFIRÐI	
Nr.	Dags.	Nafn	Verktæðistofa Þráinn Karlsson og Benedikt Skarphéðinsson sf. LAUGAVEGI 17B.	HAFNARFIRÐI
1	13/8 '91	K.P.	SÍMAR: 31770, 69775	M 1:20
				Nr. 7
				Dags. Mars '91
				SNID Í BURÐARVIRKI