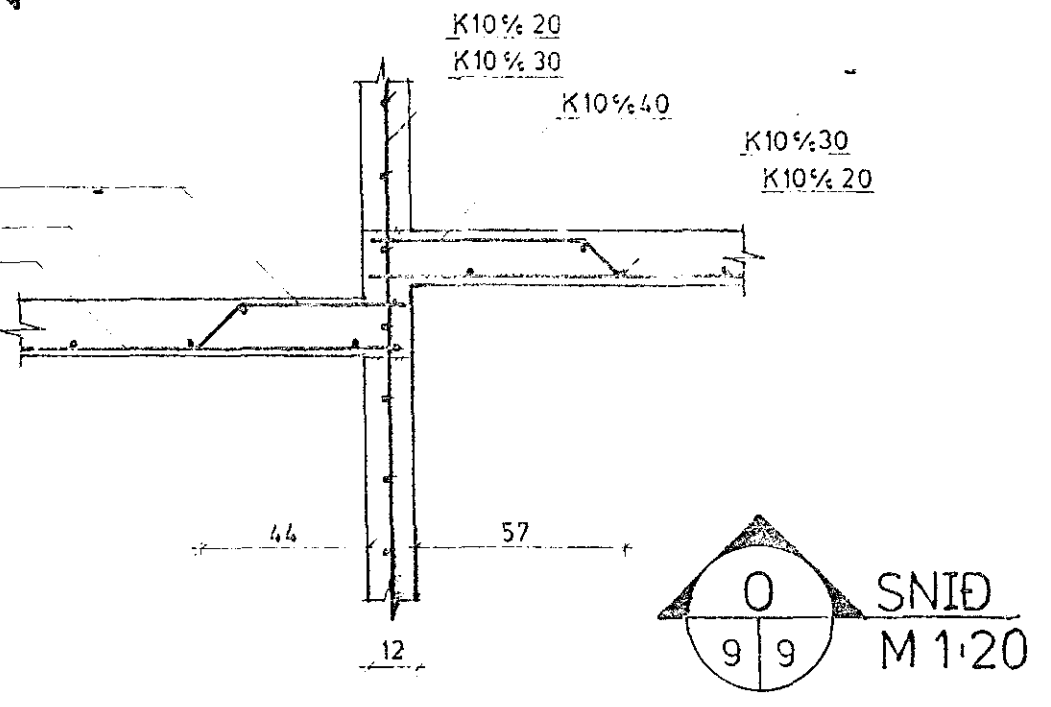
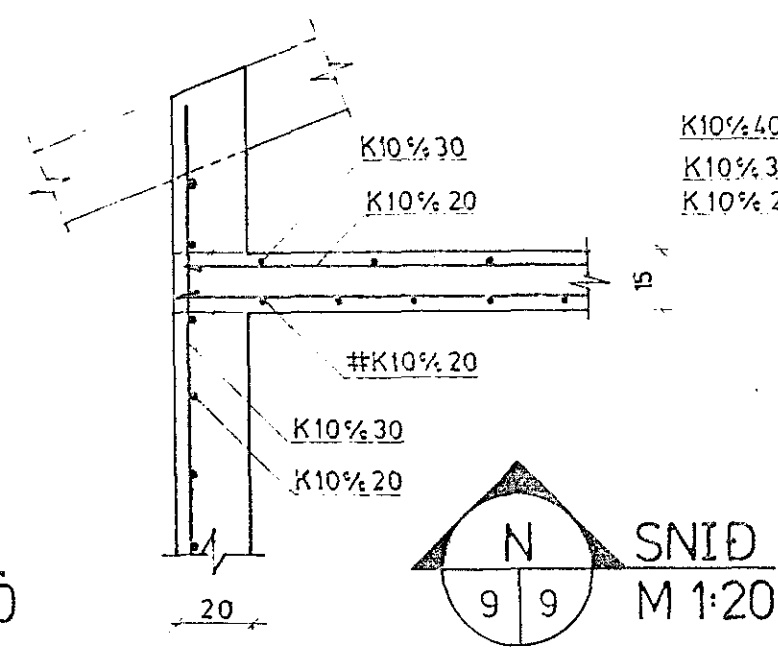
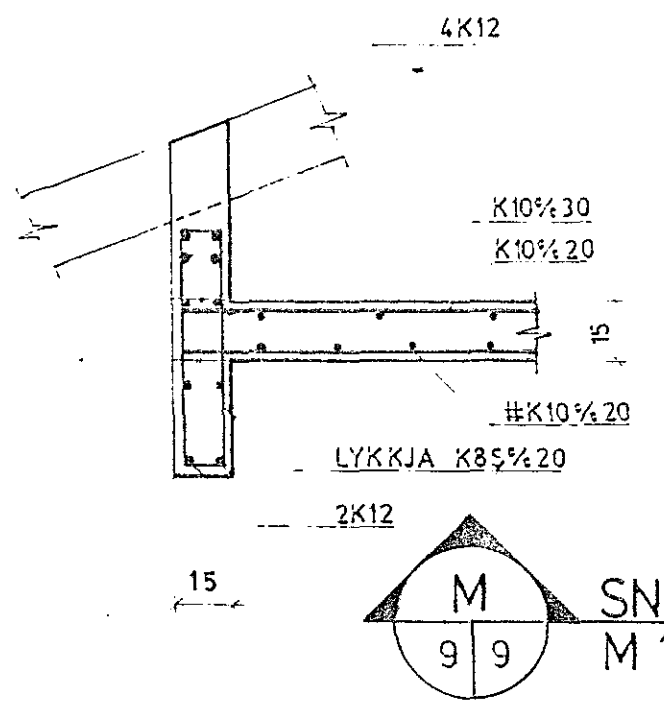
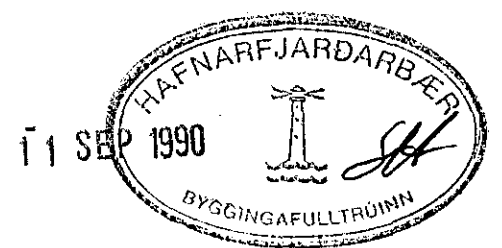


GRUNNMYND ÞAKPLÖTU M 1:50



SKÝRNINGAR

ÖLL MÁL ERFI Í CM NEMA KÖTAR 1 m OG  
 JÄRNANVIRKJAN 1 mm.  
 STEYPA Í PLÖTU SKAL VERA S-200  
 1/3 TALA 0,55  
 FRÁKVEIÐAFLOKKUR B.  
 STÁLÞÆÐI SÉU K510 OG K520.  
 Í ALLA ÚTVÆGGI K10 EINFÖLD JÄRNANVIRKJAN  
 K10% 20 LÆRFT OG K10% 30 LÖÐRFT.  
 STEYPUHULA JARNA Í ÚTVÆGG SKAL  
 VERA 2cm.



LINDARBERG 8 HAFNARFIRÐI  
 JÄRNÞENT STEINSTEYPA.  
 GRUNNMYND ÞAKPLÖTU OG SNID