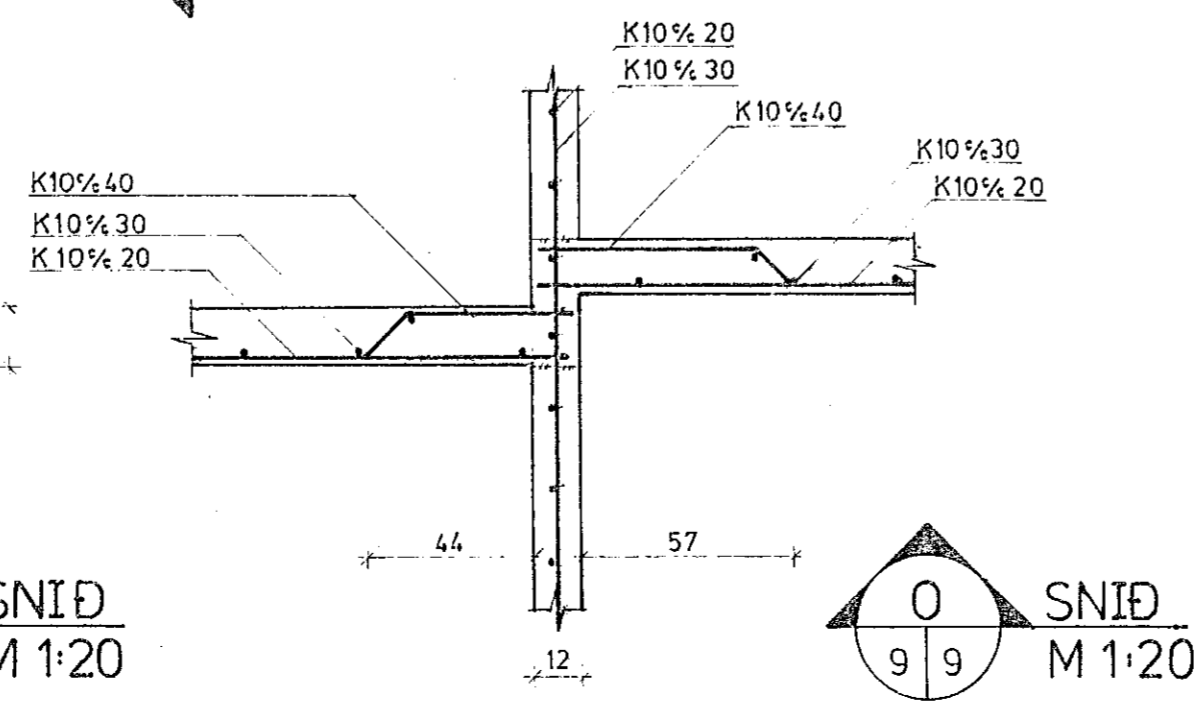
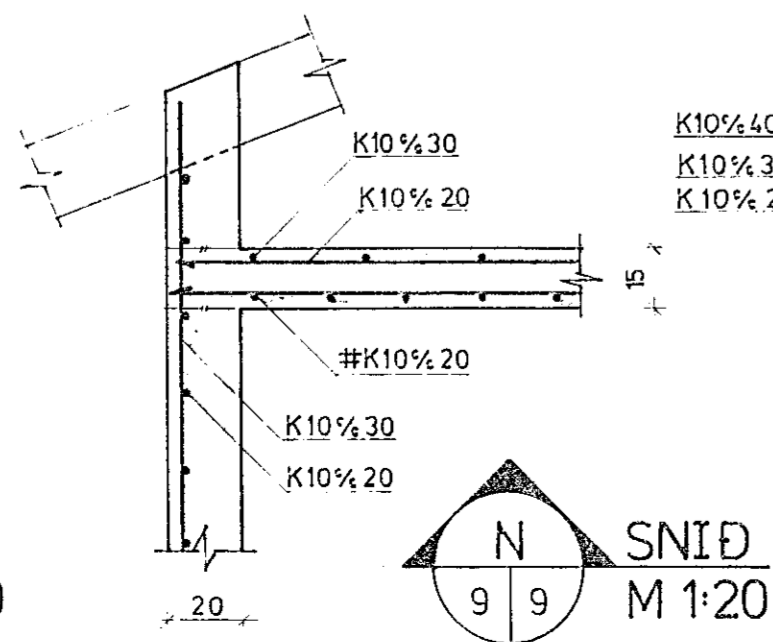
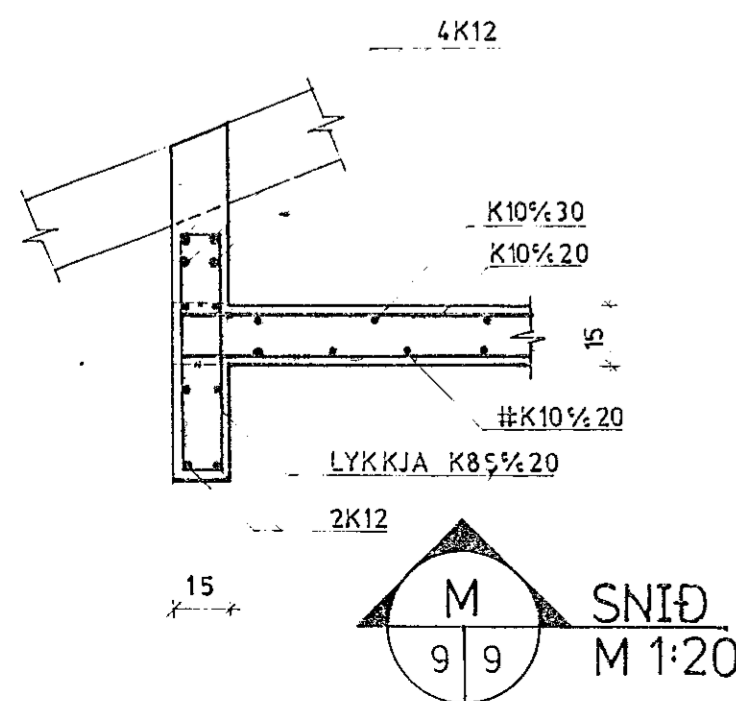
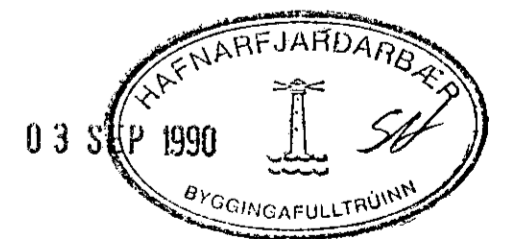


GRUNNMYND ÞAKPLÖTU M 1:50



SKÝRINGAR

ÖLL MÁL ERU Í cm NEMA HÖTAR Í m OG JÄRNÞVERMÁL Í mm.  
 STEYPA Í PLÖTU SKAL VERA S-200  
 1/2-TALA 0,55  
 FRAMKVÆMDFLOKKUR B.  
 STÁLGÆÐI SÉU KS40 OG KS40S  
 Í ALLA ÚTVEGGI KOMI EINFÖLD JÄRNAGRIND  
 K10%20 LÁRETT OG K10%30 LÖDRETT  
 STEYPUHULA JÄRNA Í ÚTVEGG SKAL VERA 2cm.



LINDARBERG 8 HAFNARFIRDI  
 JÄRNÞENT STEINSTEYPA.  
 GRUNNMYND ÞAKPLÖTU OG SNID