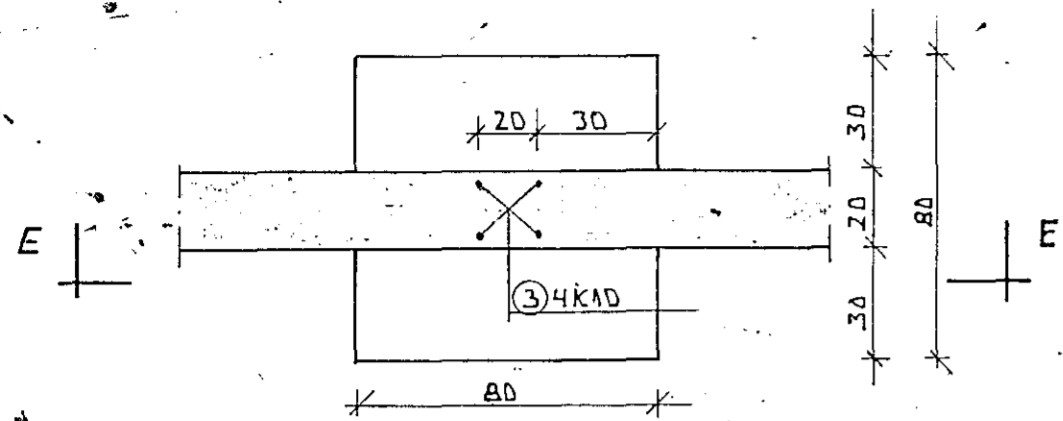
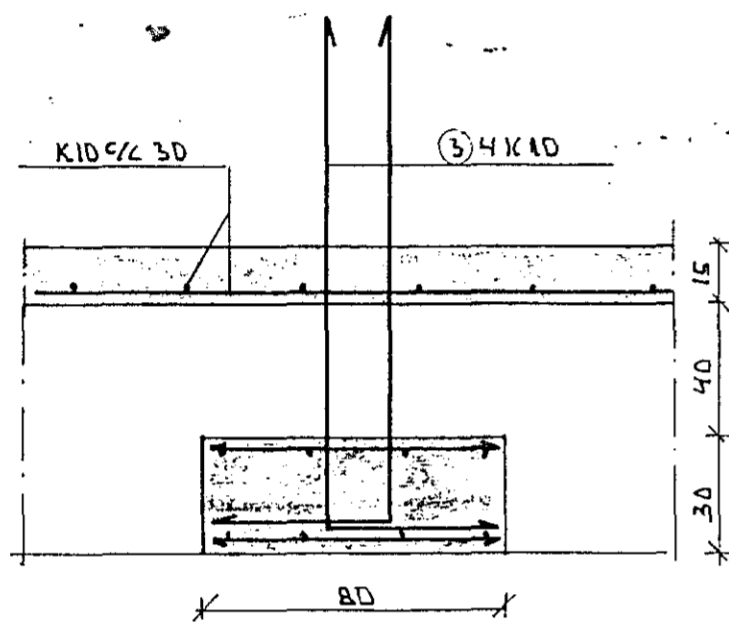


SÚLUUNDIRSTÖÐ 1

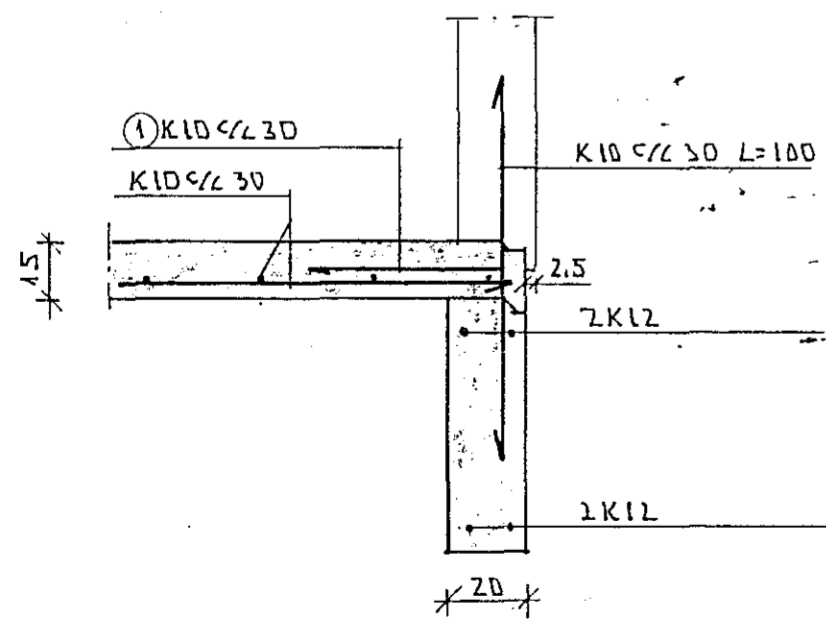


SNJÐ E-E



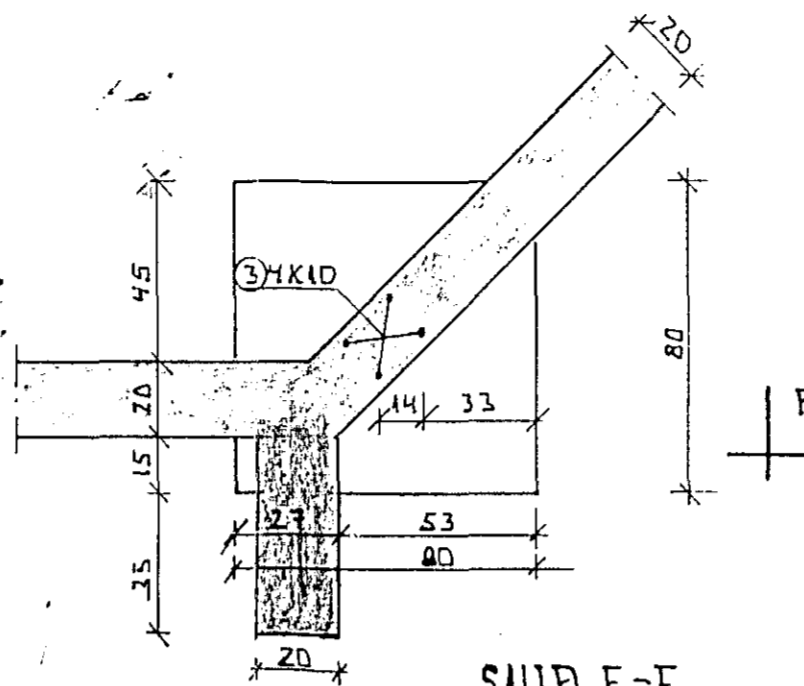
Í EFGI OG NEBRI BRÚN  
UNDIRSTÖÐU KOMI # K10 5/2 20

SNJÐ B-B

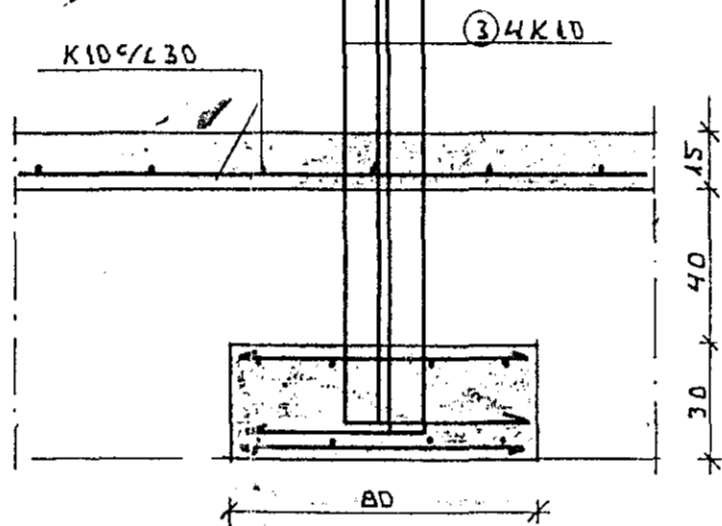


NR 1

SÚLUUNDIRSTÖÐ 2

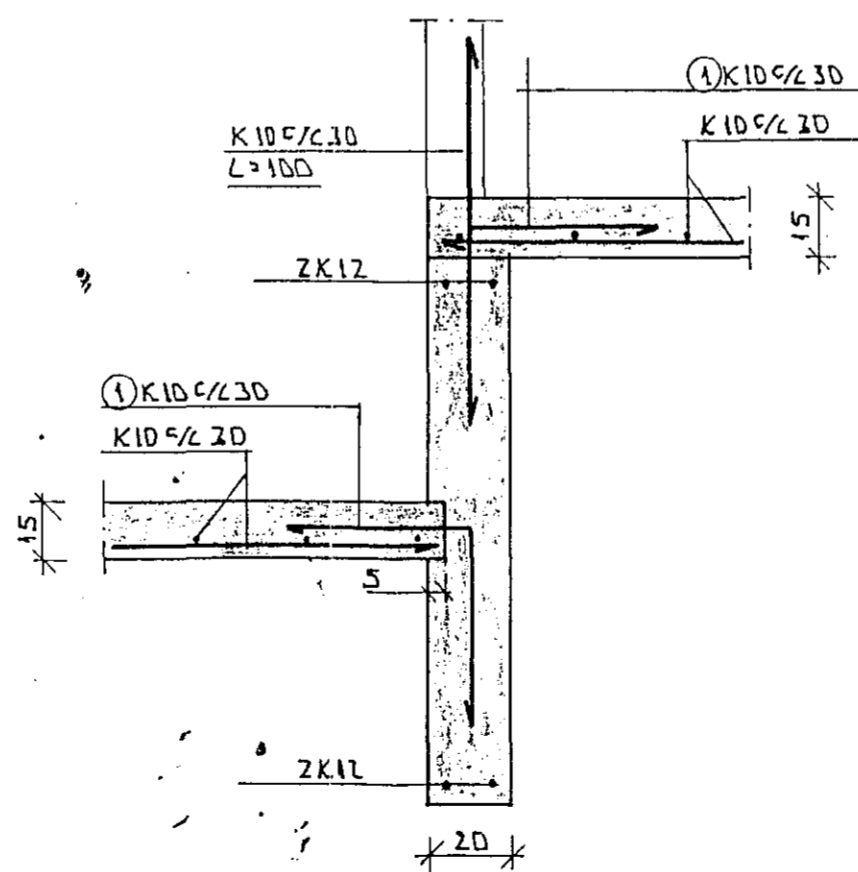


SNJÐ F-F

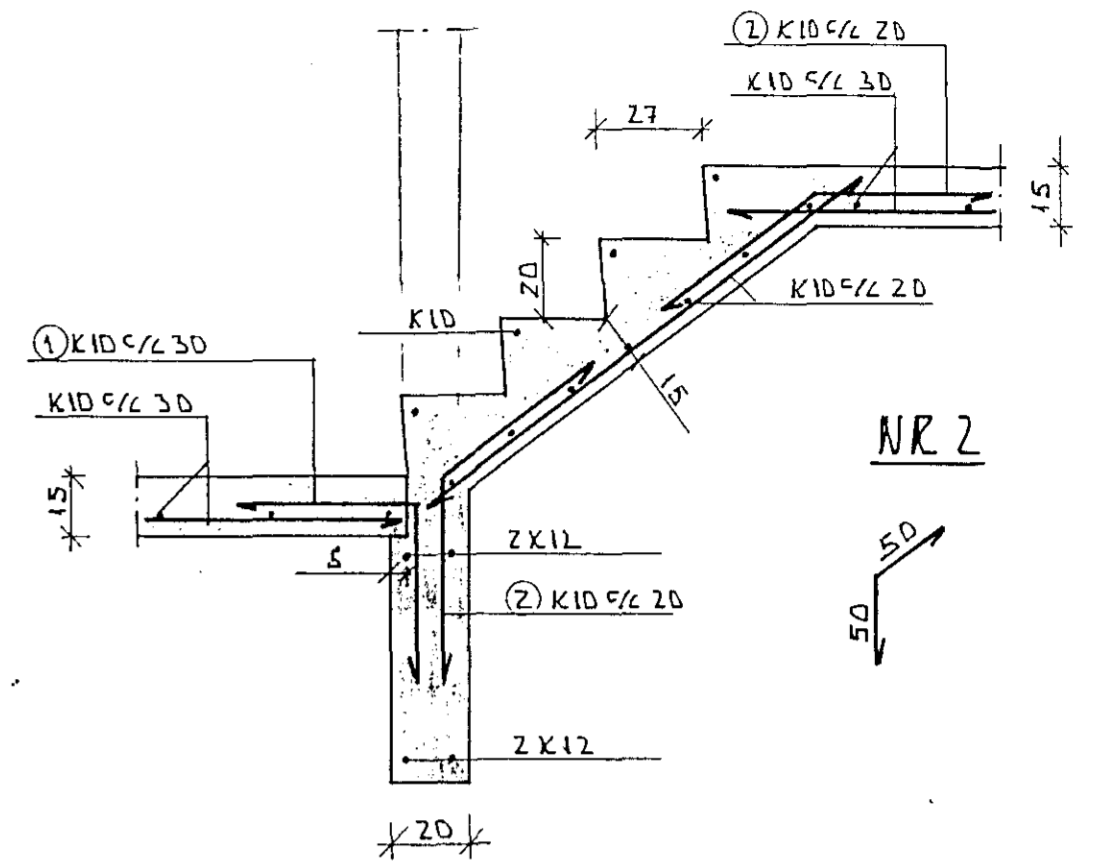


Í EFGI OG NEBRI BRÚN  
UNDIRSTÖÐU KOMI # K10 5/2 20

SNJÐ C-C

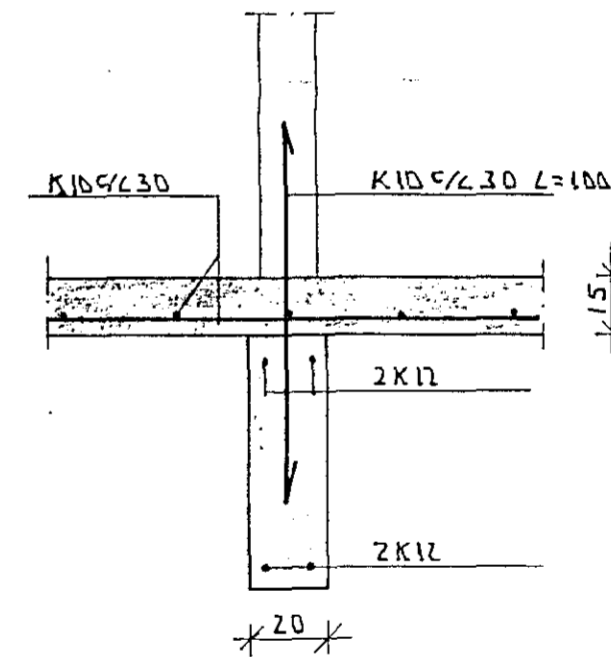


SNJÐ A-A



NR 2

SNJÐ D-D



30 JUL 1991

31 JUL 1991

selja einfalda grind K10 5/2 20 í úlbrún  
Ef hæðarmunur á plötu og fyllingu úli fer  
í 70cm <sup>eadameira</sup> þá # K10 5/2 20 í báðar brúnir þ.s.R.

Dags: DKT 1990	Hann./teikn. Þ.R.	Samb. Þ.R.	M.kv. A:20	PERIUR ERGUNSSON MUFFI LEIÐTUGR 23 MÓSFELLSBÆ
Heiti: LINDARBERG 36 HF UNDIRSTÖÐUR SNEIÐINGAR				Kemur í stað: Vikur fyrir:
Tilvísun.				Nr.: 102
Útreikn.:				

Tákn	Fj.	Breyting	Dags/u. skr.