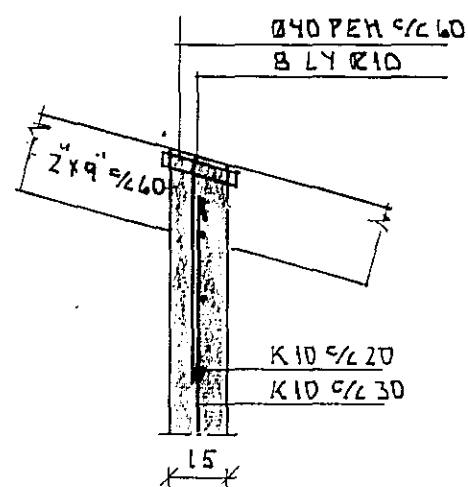
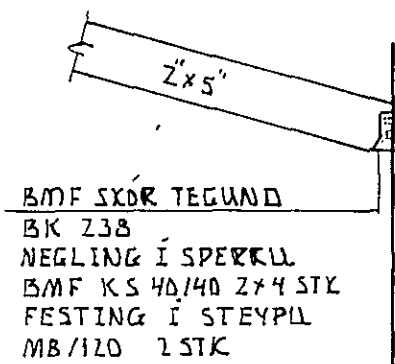


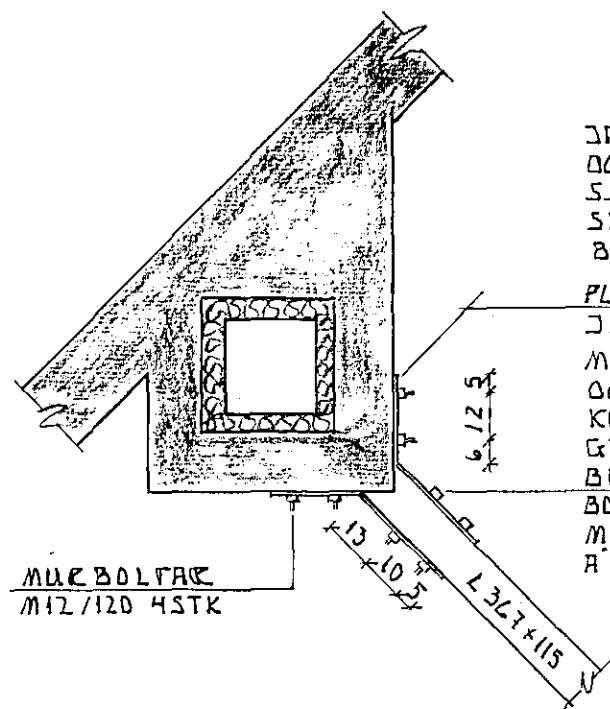
SNID K-K



SNID L-L



DEILI M



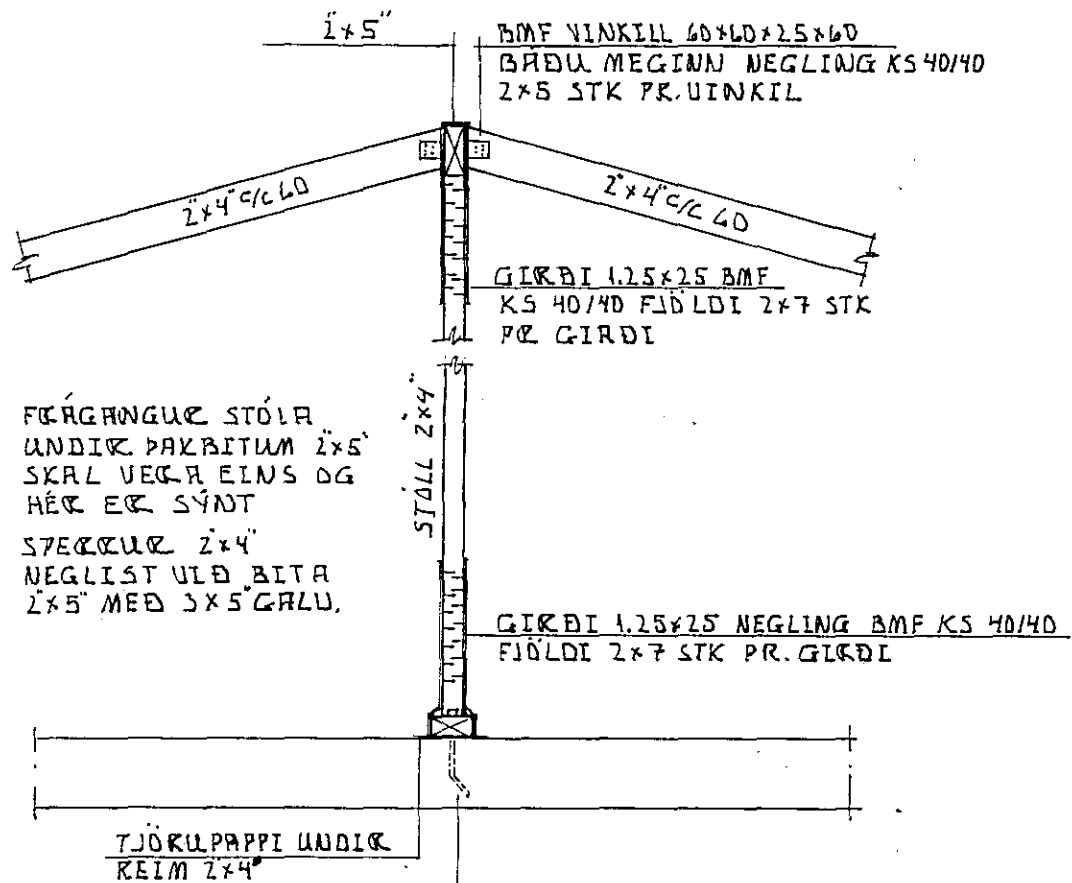
JÆRN Í SKORSTEIN OG VEGG
SJA SÆMMYND G,
SKORSTEINNA NAI
BOCM UPP FYRTE MEVI
PLATA UR 5MM
JÆRNI
MILLI LÍMTÆS
OG STEINSTEYPU
KOMI 10MM
GÍFSPLÓTU
BOLTAR 12.7 4STK
BOLTIST Í GEGN
MEÐ 48MM GADDAPL
A MILLI

PLATA 5MM JÆRN

5.12.6
13.10.5
2.4
2.7
2.8
2.3

MURBOLTAR
M12/120 4STK

SNID N-N

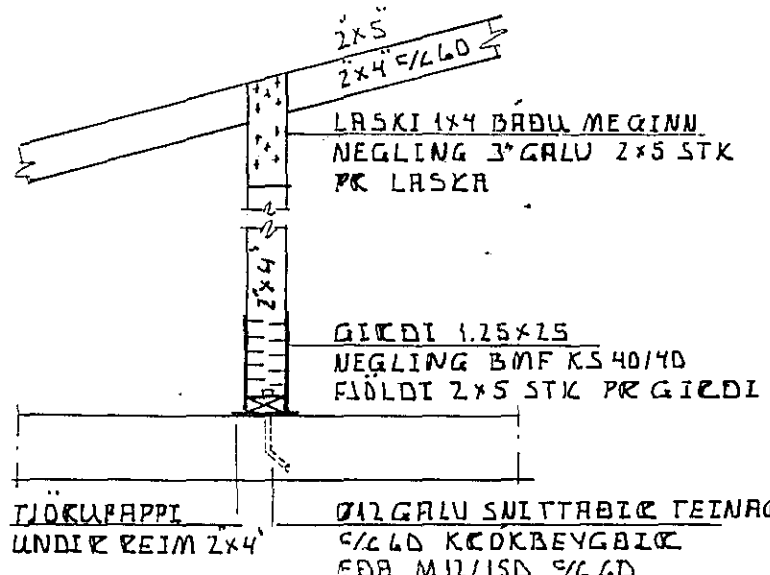


FÓRÁHANGUÉ STÓLA
UNDIR PAKBITUM 2x5
SKAL VEGJA EINS OG
HÉR ER SÝNT
SPEÐUÉ 2x4
NEGLIST ULÐ BITA
2x5 MEÐ 3x5 GALU.

TJÖRUPAPPI
REIM 2x4

SNITTEINAR GALU
Ø12 9/16 KRÖKBEYGBIÐ
EÐR M12/150 9/16

SPEÐRUFESTING



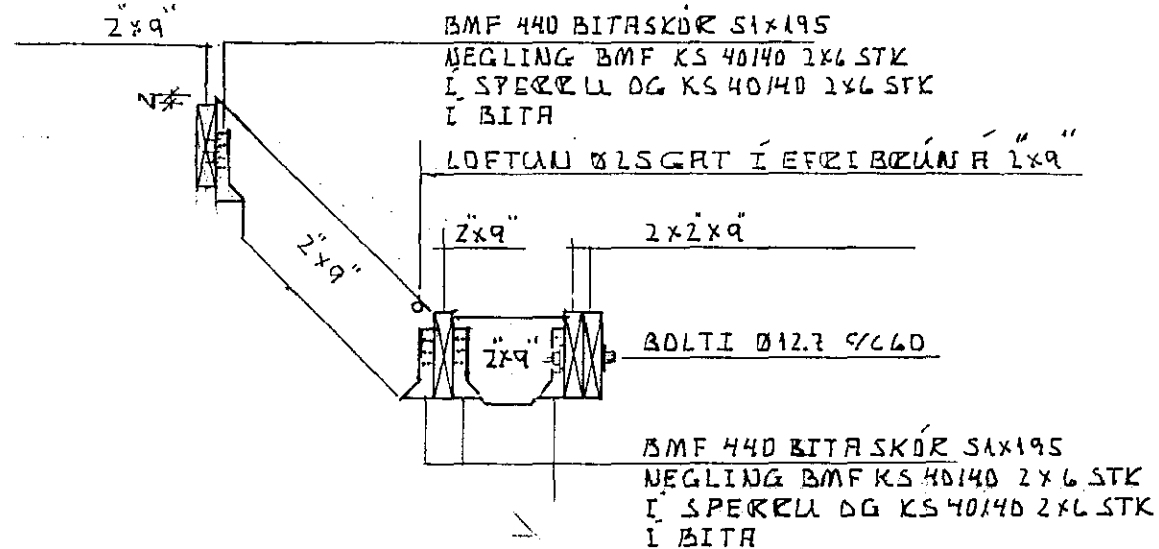
LASKI 1x4 BÄÐU MEGINN
NEGLING 3 GALU 2x5 STK
PR LASKA

GIRDI 1.25x15
NEGLING BMF KS 40/40
FÍÐLDI 2x5 STK PR GIRDI

TJÖRUPAPPI
UNDIR REIM 2x4

Ø12 GALU SNITTEINAR
9/16 KRÖKBEYGBIÐ
EÐR M12/150 9/16

SNID R-R



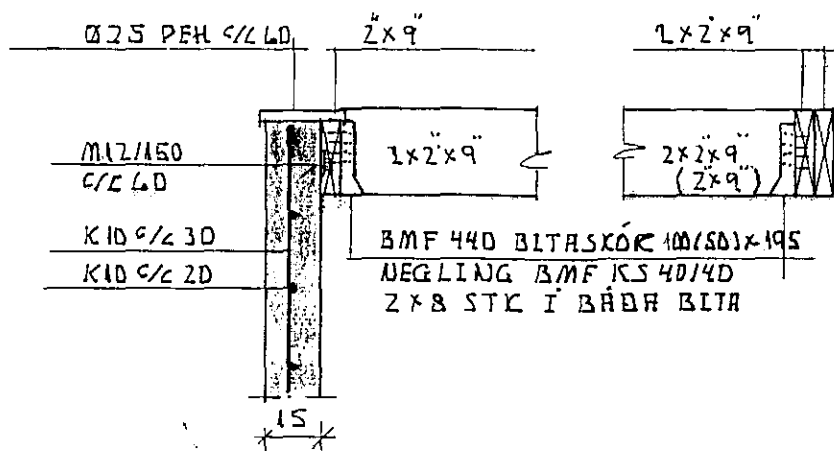
BMF 440 BITASKÖR 51x195
NEGLING BMF KS 40/40 2x6 STK
Í SPEÐUÉ OG KS 40/40 2x6 STK
Í BITA

LOFTAN BLSGRT Í EFRI BÖUN A 1x9

2x9
2x2x9
BOLTI Ø12.7 9/16

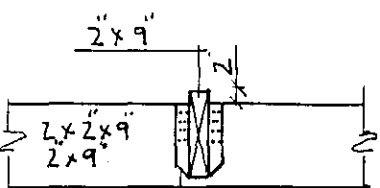
BMF 440 BITASKÖR 51x195
NEGLING BMF KS 40/40 2x6 STK
Í SPEÐUÉ OG KS 40/40 2x6 STK
Í BITA

SNID S-S



Ø25 PEH 9/16
M12/150 9/16
K10 9/16 30
K10 9/16 20
2x9
1x2x9
2x2x9 (2x9)
BMF 440 BITASKÖR 100/501x195
NEGLING BMF KS 40/40
2x8 STK Í BÄÐA BITA

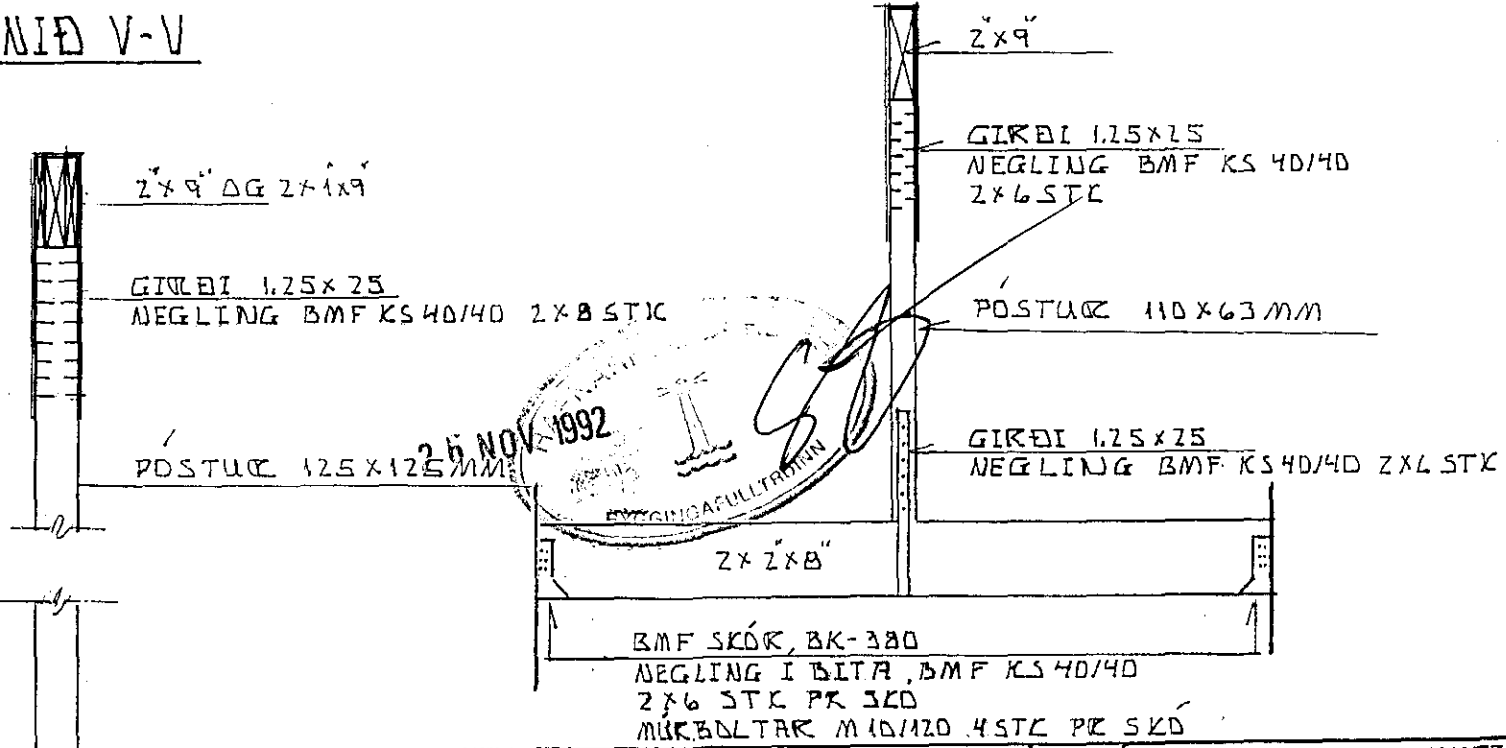
SNID T-T



BMF STEYPUVINKILL
P100x75x8x65
MURBOLTAR M12/120
FESTING ULÐ LÍMTÆS Ø12.7

BMF 440 BITASKÖR 51x195
NEGLING BMF KS 40/40 2x8 STK Í BÄÐA BITA

SNID V-V



2x9 OG 2x1x9

GIRDI 1.25x25
NEGLING BMF KS 40/40 2x8 STK

POSTUÉ 125x125

2x2x8

GIRDI 1.25x15
NEGLING BMF KS 40/40
2x6 STK

POSTUÉ 110x63mm

GIRDI 1.25x25
NEGLING BMF KS 40/40 2x6 STK

BMF SKÖR, BK-380
NEGLING Í BITA, BMF KS 40/40
2x6 STK PR SKÖ
MURBOLTAR M12/120 4STK PR SKÖ

Dags: SEPT. 1991	Hann./teikn. Þ.R.	Samb. Þ.R.	M.kv.: 1:20	PRÁND ÖRGNARSSON MUFI LEIÐTANNA 27 MOSFELLSBÆ 5:667589
Heiti: LINDARBERG 36 HF ÞAKUÐIÐ SNEIÐINGAR	Yfirarið:			Kemur í stað: Nr.: 8
Tilvisun:	Útreikn.:			Vikur fyrir:

Tákn	Fj.	Breyting	Dags/u. skr.