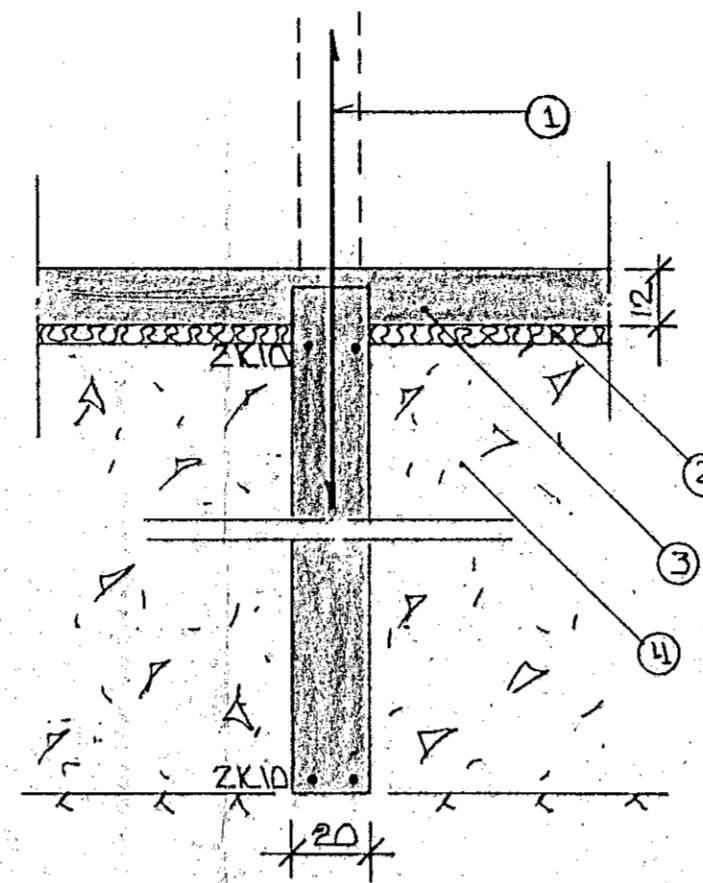
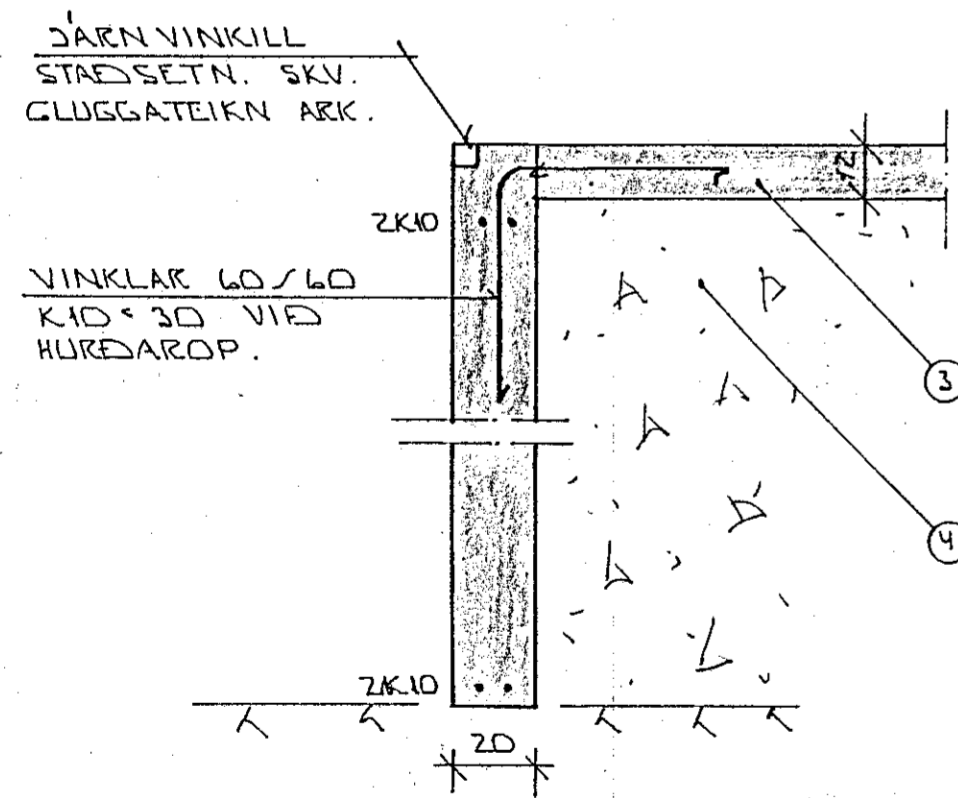


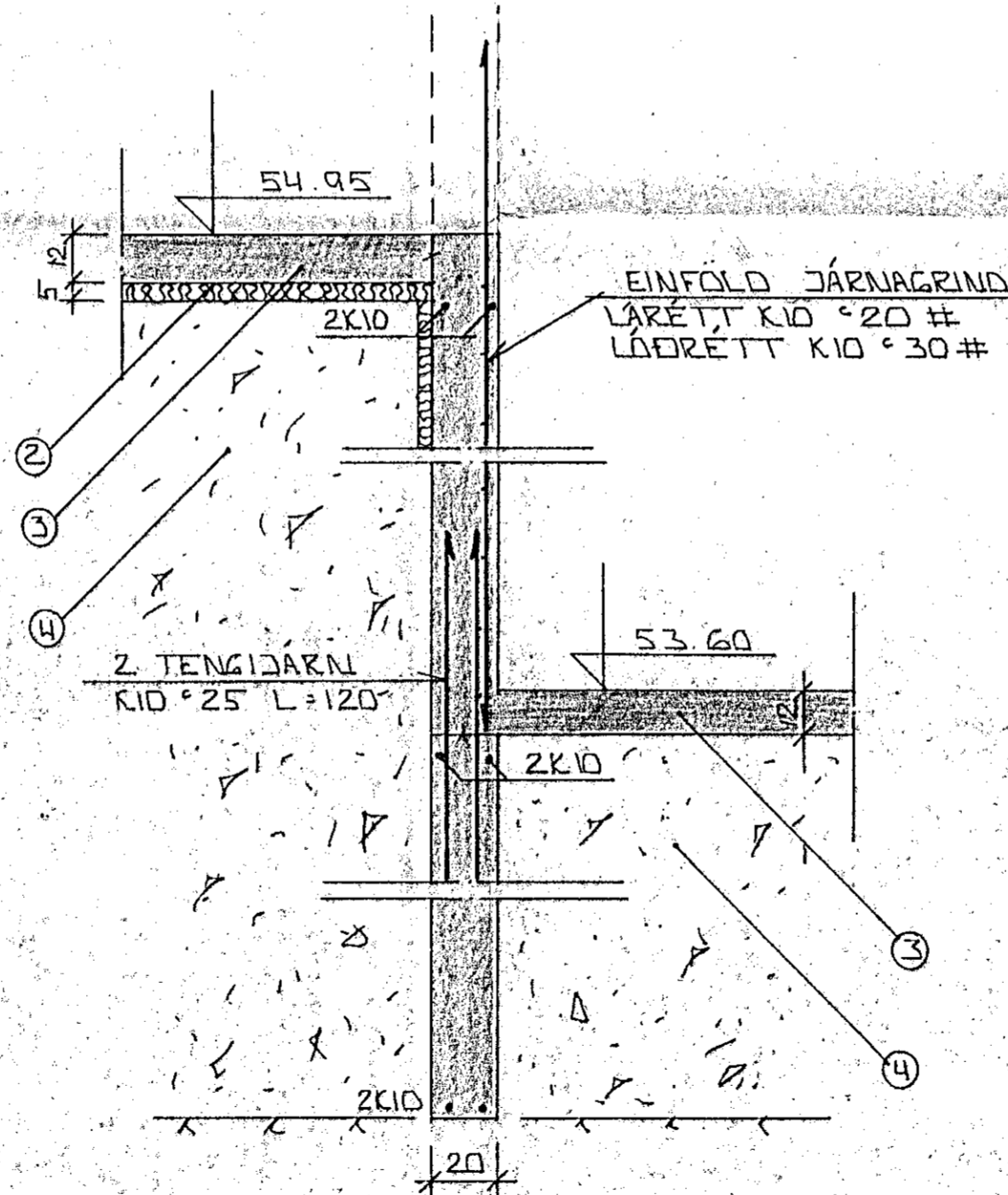
SNID 1 Í ÚTVEGGI 1:20



SNID 3 Í MILLIV 1:20



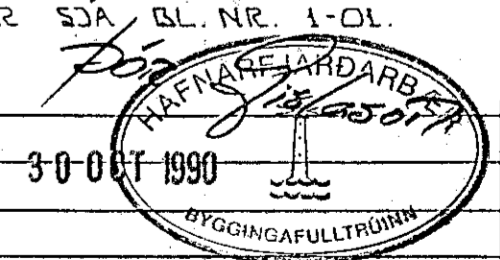
SNID 2 Í HURDAROP Á BÍLG. 1:20



SNID 4 1:20

### SKÝRINGAR.

- ① — TENGIDÄRN K10 30 L=120 OG STANDI AMK. 50 CM YFIR PLÖTU.
  - ② — 50 MM PVC EINANGRUN HARÐPRESSUÐ P.E. 25 - 30 KG/M<sup>3</sup>. EINANGRUNIN NAÐ AMK. 50 CM. NIÐUR FYRIR PLÖTU Á ÚTVEGGJUM.
  - ③ — 12 CM ÓJÄRNDENT PLATA.
  - ④ — GRÚSAR EÐA HRAUNFYLLING, FRÖSTFRÍ, OG ÞJAPPIST Í LÖGUM MEÐ TITRAHÖPPLU. LAGÞYKKT RÁÐIST AF STÆÐ ÞJÖPFUNNAK.
- 2K10 EFST OG NEDST Í SÖKKUVEGGJUM. JÄRNIN SEU SAMFELLD OG HEIL UM HORN. VÍÐ SAMSEYTI SKULU ÞAU SKEITT AMK. SEM SVARAC SKEITILENGD. ATHYGLI ER VAKIN Á ÁRVEDUM RAFVEITU UM SAMTENGINGU NEDRI SÖKKULJÄRNA. SJÁ TEIKNINGU RAFLAGNAHÖNNUÐA.
- ALMENNAR SKÝRINGAR SJÁ BL. NR. 1-01.



BR.NR.	DAGS	EÐLI BREVTINGAR	SIGN.
		LINDARBERG 38 HAFNARFIRÐI	DAGS OKT '90
		SNID Í UNDIRSTÖÐUR.	HANNAÐ 4/21
		MÆLIKV. 1:20	TEIKNAD
		SIGURÐUR ÞORLEIFSSON TEKNIFRÆÐINGUR F.T.F.I.	VERK NR. 9048
		STRANDGÖTU 11 HAFNARFIRÐI SÍMI 54751	BLAD NR. 1-03