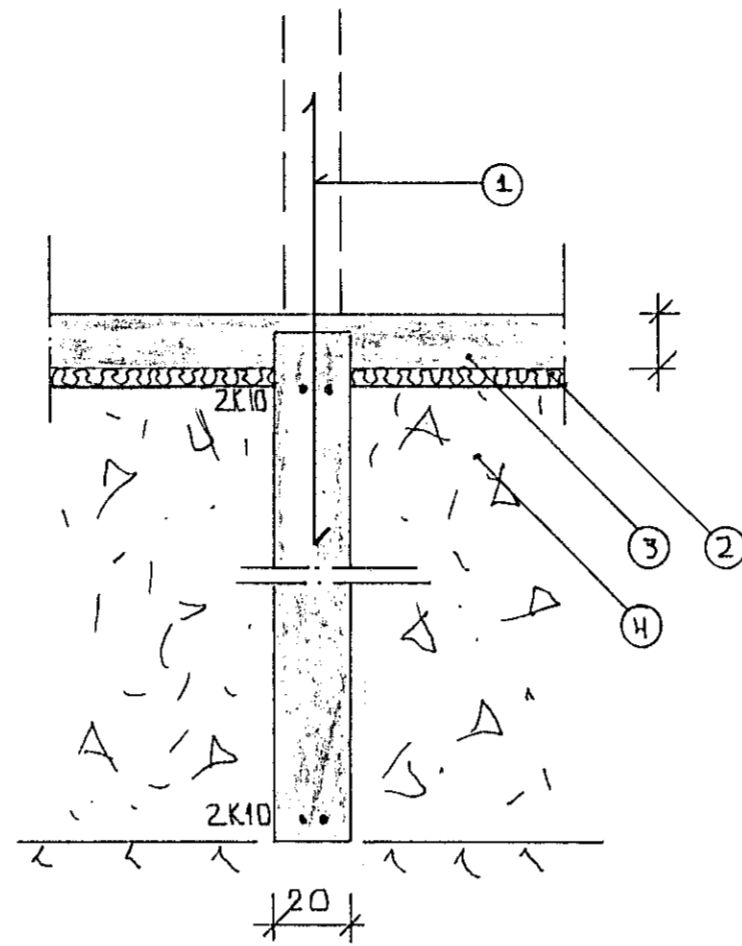


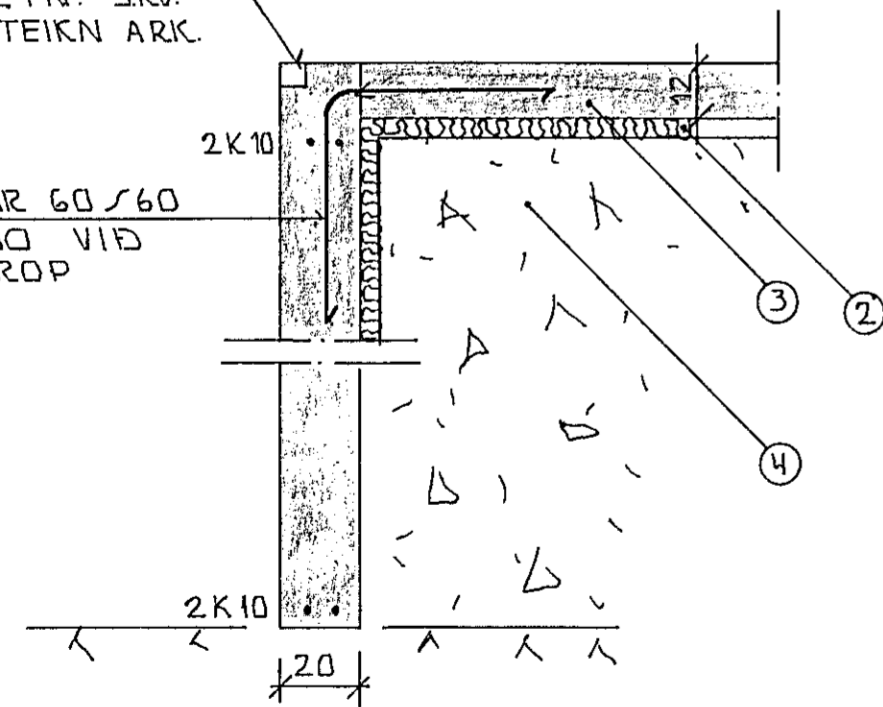
SNID 1 Í ÚTVEGGI 1:20



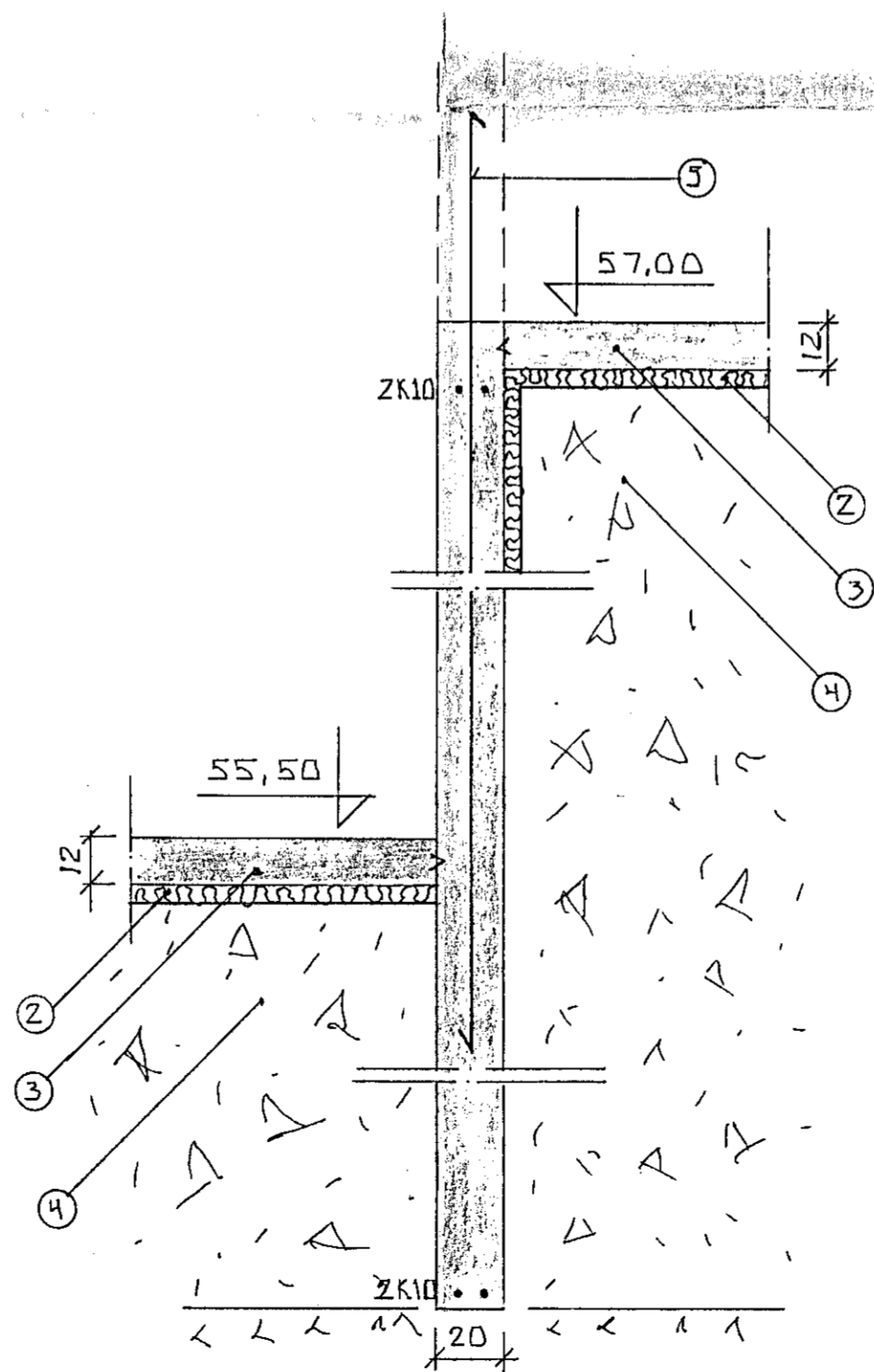
SNID 3 Í MILLIV 1:20

JÄRN VINKILL  
STÖÐSETN. SKV.  
ÖLUGGATEIKN ARK.

VINKLAR 60/60  
K10 x 30 VIÐ  
HURÐAROP



SNID 2 Í HURÐAROP Á BÍLG 1:20

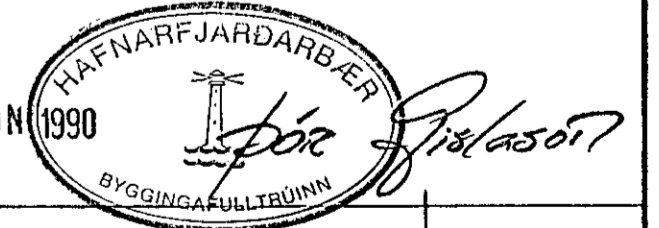


SNID 4 1:20

### SKÝRINGAR

- ① — TENGIDJÄRN K10 x 30 L=120 OG STANDI AMK. 50 CM YFIR PLÖTU.
  - ② — 50 MM PVC-EINANGRULIN HARÐPRESSUÐ Þ.E. 25 - 30 KG/M<sup>3</sup>. EINANGRULININ NÁI AMK. 50 CM NIÐUR FYRIR PLÖTU Á ÚTVEGGJUM.
  - ③ — 12 CM ÓJÄRNBENT PLATA.
  - ④ — GRÚSAR-EDA HRALINFYLLING, FROSTFRÚ OG ÞJAPPIST Í LÖGUM MEÐ TITRAPÖPPLU. LAGÞYKKT RÁÐIST AF STÆÐ ÞJÖPPLUNNA.
  - ⑤ — JÄRNAGRIND Í MIÐJUVEGG K10 20 CM #
- 2K10 EFST OG NEÐST Í SÖKKULVEGGJUM JÄRNIN SÉU SAMFELD OG HEIL UM HORN. VIÐ SAMSKEYTTI SKULU ÞÁLI SKEITT AMK. SEM SVARAR SKEVTELENGD. ATHYGLI ER VAKIN Á ÁKVÆÐUM RAFVEITLU UM SAMTENGINGLU NEÐRI, SÖKKULJÄRNA. SJÁ TEIKNINGU RAFLAGNAHÖNNUNDA ALMENNAR SKÝRINGAR SJÁ BL.NR. 1-01

19 JUN 1990



BR.NR.	DAGS.	EÐLI BREVTINGAR	SIGN.
LINDARBERG 40 HAFNARFIRÐI			DAGS JUN 90
SNID Í UNDIRSTÖÐUR			HANNA
MÆLIKV. 1:20			TEIKNAD GH
SIGURÐUR ÞORLEIFSSON TEKNIFRÆÐINGUR F.T.F.I.			VERK NR.
STRANDGÖTU 11 HAFNARFIRÐI SÍMI 54751			BLAD NR.
			1-03