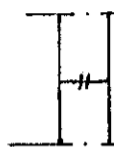
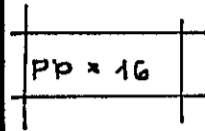
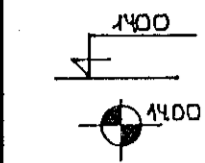


# ALMENNT

# JÄRNALÖGN

# BEYGING JÄRNA:

HÆDIR ERU Í HÆDARKERFI REYKJAVÍKUR.  
 TÁKNAR HÆÐ 1400 M. Í SNIÐMYND  
 TÁKNAR HÆÐ Á PLÖTU 1400 M. Í GRUNNMYND  
 JÄRNASTÆRÐIR ERU Í MM.  
 TIMBURÞVERMÁL ERU Í MM.  
 ÖNNUR ÖNEFND MÁL ERU Í CM.  
 MERKIR AÐ ÞYKKT PLÖTU (VEGGJAK) ER 16 CM.  
 Á GRUNNMYNDUM AF PLÖTUM ER SNIÐIÐ  
 TEKID UNDIR ÞEIRRI PLÖTU SEM SÝNA Á.



TÁKNAR STEYPUKIL

## STEINSTEYPA.

BRÖTPOLSFLOKKUR STEYPU:

BYGGINGARHLUTAR	BRÖTPOLS-FLOKKUR	FRAMKV. FLOKKUR
	S 120	
	S 160	
	S 200	
ALLT BURÐARVIRKI	S 250	B

\* SBR. ÍST 10 T8

SIGMÁL: 6 - 10 CM.

LOFTBLENDI: Í ALLA STEYPU SKAL BLANDA  
 LOFTBLENDI ÞANNIG AÐ LOFT-  
 INNIHALD VERÐI 3.5 - 4.5 %

STEYPUVINNA: SJÁ ÍST 10 I 7

ÚTISTEYPA  $v_s < 0.53$   
 SEMENT INNIHALDI STEYPU  
 300 KG/M<sup>3</sup>

## ÁLAGSFORSENDUR

LEYFT ÁLAL Á GRUNN SKV. BYGGINGARREGLUGERÐ  
 GR. 7.1.Þ. 0.4 MN5 M<sup>2</sup> SJÁ EINNIG BL.NR.

SNJÓÁLAG: 1.0 KN/M<sup>2</sup>

NOTÁLAG SKV. ÍST 12.2

VINDÁLAG  $q$  1.4 KN/M<sup>2</sup>

ALMENN ÁKVÆÐI OG STAÐSETNING SJÁ ÍST 10 I 6 I.

## GERÐ OG MERKING JÄRNA:

STÁL MERKT K ER KAMBSTÁL KS 40 MEÐ SKRÍÐMÖRK  
 $\sigma_f = 4000 \text{ KP/CM}^2$

STÁL MERKT R ER SLÉTT STÁL MEÐ SKRÍÐMÖRK  
 $\sigma_f = 2400 \text{ KP/CM}^2$

← KAMBJÄRN Í NEÐRI BRÚN PLÖTU/SYTRI  
 BRÚN VEGGJAK.

→ KAMBJÄRN Í EÐRI BRÚN PLÖTU/SINNRI  
 BRÚN VEGGJAK.

↕  $\frac{K10+20}{L=600}$  EITT 10 MM KAMBJÄRN L=600 CM. Á HVERJA  
 20 CM Á SVÆÐI SEM PÍLAN NÆR YFIR

→ ENDI Á KAMBJÄRNI ÞEINN

— JÄRN BEYGIST SKEYTILENGD INN Í AÐLIGGJANDI  
 VEGG.

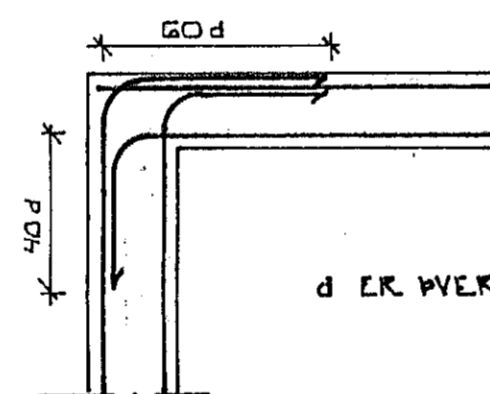
← GEFUR STEFNU JÄRNA SEM LEGGJAST NÆST  
 YFIRBORÐI STEYPU (NEÐST).

# MERKIR AÐ ÞIL MILLI JÄRNA SÉ DAFNT  
 Í BÆÐAR ÁTTIR.

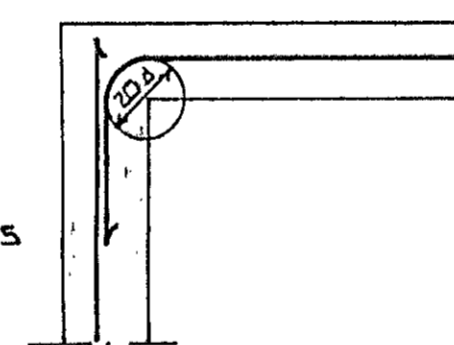
— HÉR BEYGIST ANNAN HVERT JÄRN UPP Í  
 EÐRI BRÚN PLÖTU.

UM BENDISTÁL ALMENNT SJÁ ÍST 10.1.3.

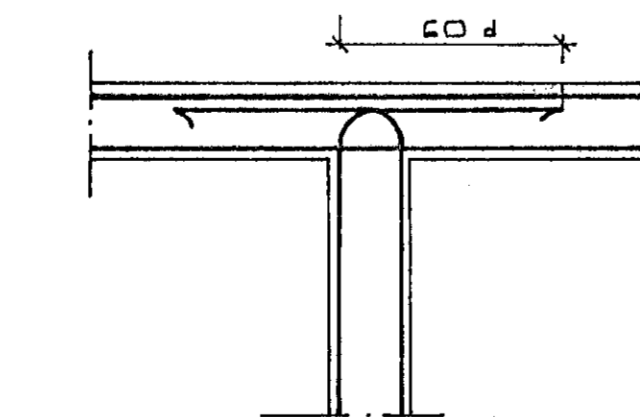
## TENGING JÄRNAGRINDA



HORN TVÖFÖLD GRIND

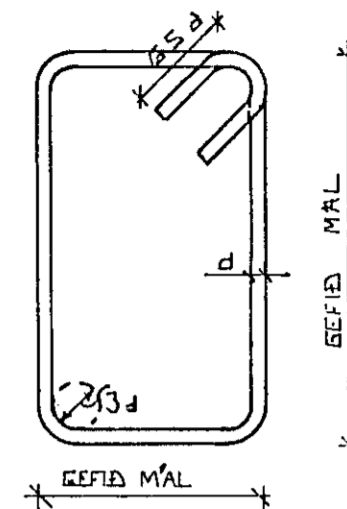


HORN EINFÖLD GRIND



MILLIVEGG TVÖFÖLD GRIND

GJARÐIR: ST 37 EDA KS 405



SJÁ EINNIG ÍST 10 I 6 2

## SKEYTILENGD JÄRNA

Í PLÖTUM OG VEGGJUM SKAL EKKI SKEYTA  
 MEIRA EN FJÓRÐA HVERT JÄRN Í SAMA  
 ÞVERSNÍÐI NEMA ANNAN SÉ SÝNT Á  
 TEIKNINGU.

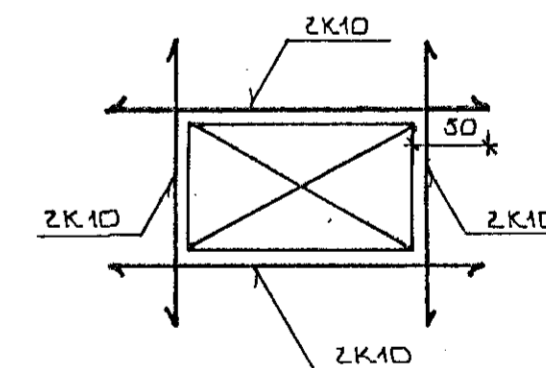
SBR. ÍST 10 I 6 3 2 SKAL SKEYTILENGD  
 VID VÍXILLAGNINGU VEKA 40·d (d = ÞVERMÁL  
 STANGAR)

EDA

ÞVERMÁL STANGAR MM	8	10	12	16	20
SKEYTILENGD CM	32	40	48	64	80

SJÁ EINNIG ÍST 10 I 6.3.

SÉ ANNAN EKKI TEKID FRAM KOMI 2K10  
 Í KRINGUM DYRA OG GLUGGA OP ER NÁI  
 50 CM. ÚT FYRIR OPID.



BR.NR.	DAGS	EÐLI BREVTINGAR	SIGN.
LINDARBERG 40 HAFNARFIRÐI			DAGS. JÚN 90
ALMENNAR SKÝRINGAR: BURÐARVIRKI.			HANNAÐ
MELIKV.			TEIKNAD
SIGURÐUR ÞORLEIFSSON TEKNIFRÆÐINGUR F.T.F.I.			VERK NR.
STRANDGÖTU 11 HAFNARFIRÐI SÍMI 54751			BLAD NR.
			0-01