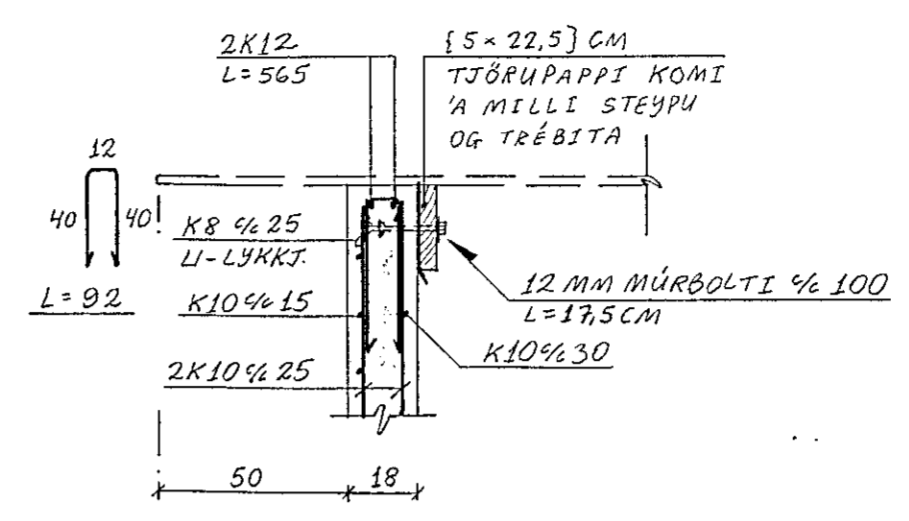
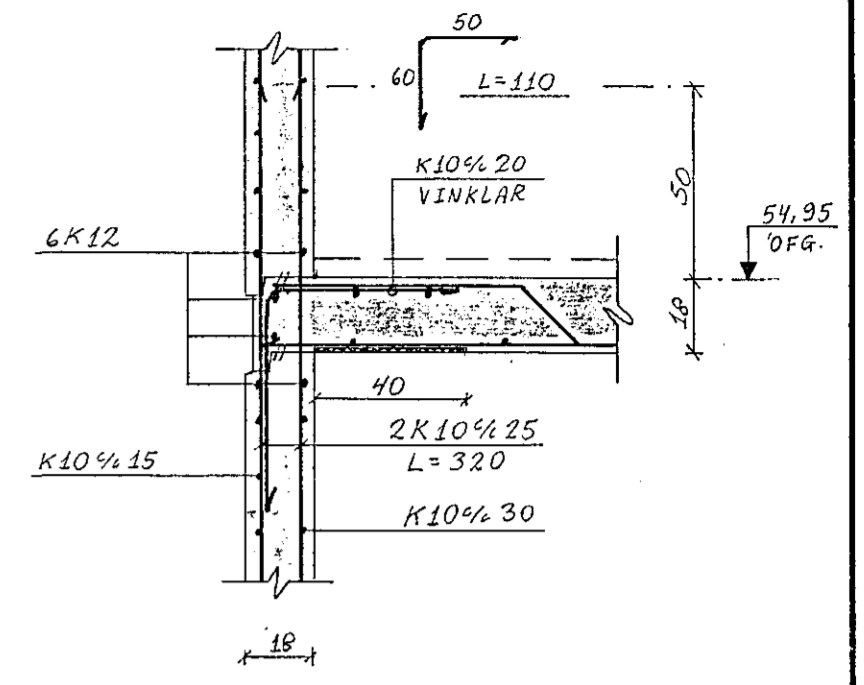


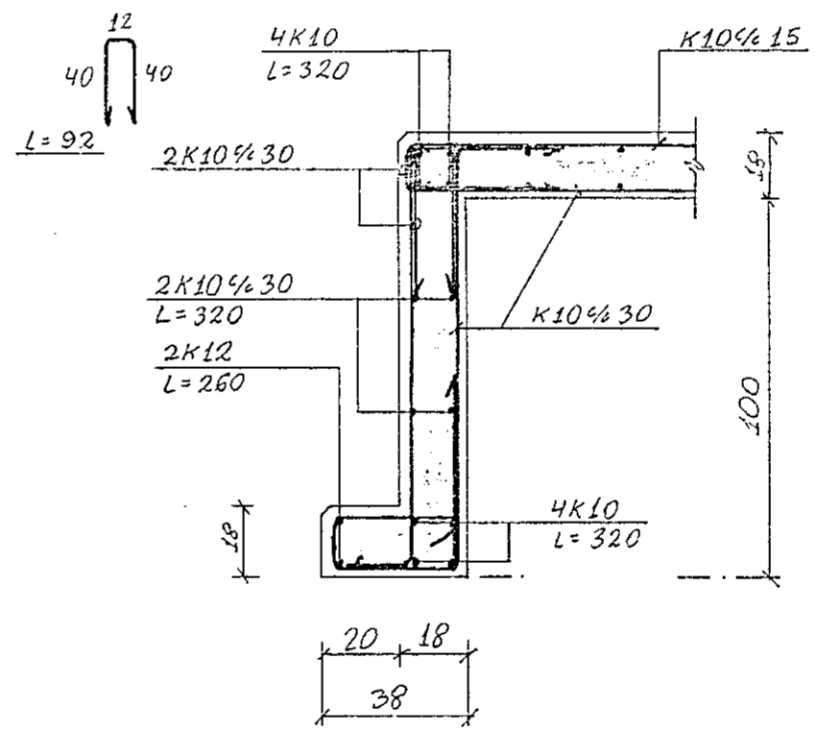
SNIÐ A<sub>4</sub> - A<sub>4</sub>. 1:20



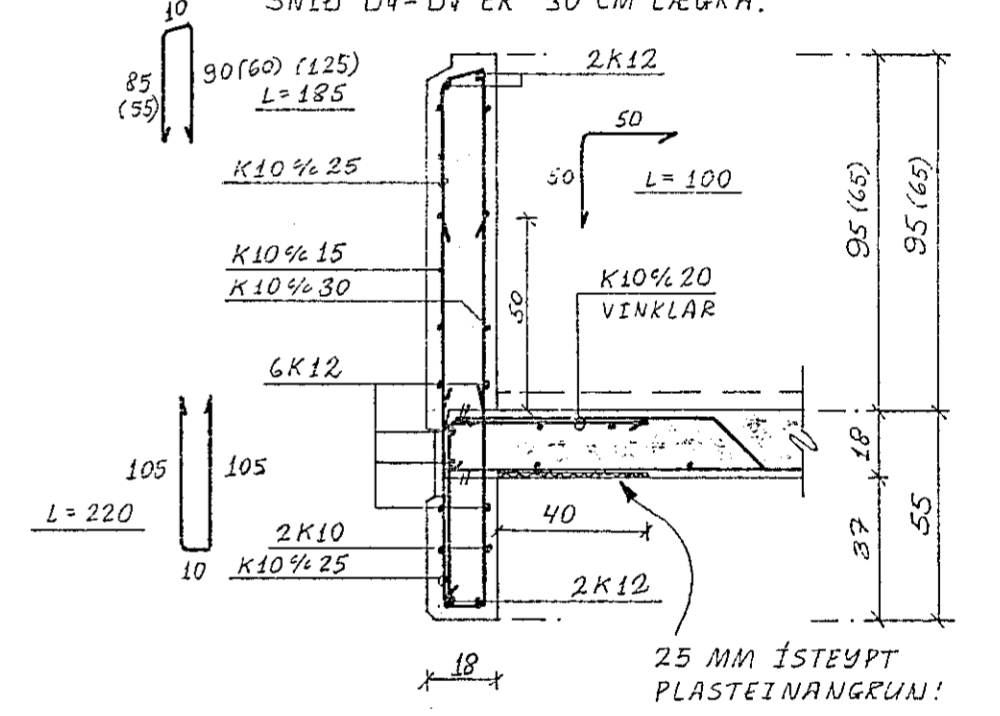
SNIÐ B<sub>4</sub> - B<sub>4</sub>. 1:20



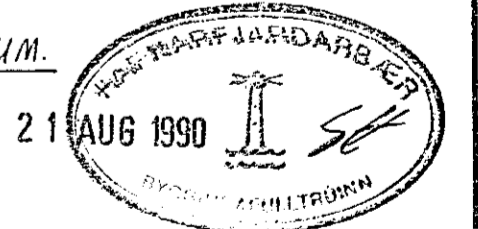
SNIÐ C<sub>4</sub> - C<sub>4</sub>. 1:20



SNIÐ D<sub>4</sub> - D<sub>4</sub>. 1:20



SUÐURHLIÐ ER EINS AD FRÁTÖLDUM 3 GLUGGUM.



LINDARBERG 60 OG 62, Hafnarfirði.					
BR.	DAG.	BREYTING	NORÐURHLIÐ HLIÐARMYND OG SNIÐ		
			REYKJAVÍK, Þ. 1.6.1990	KVARDI 1:50, 1:20	
			TEIKN. JK	REIKN. JK	VERK BL. NR. BR.
			ATH. SAMP.	7	1-04