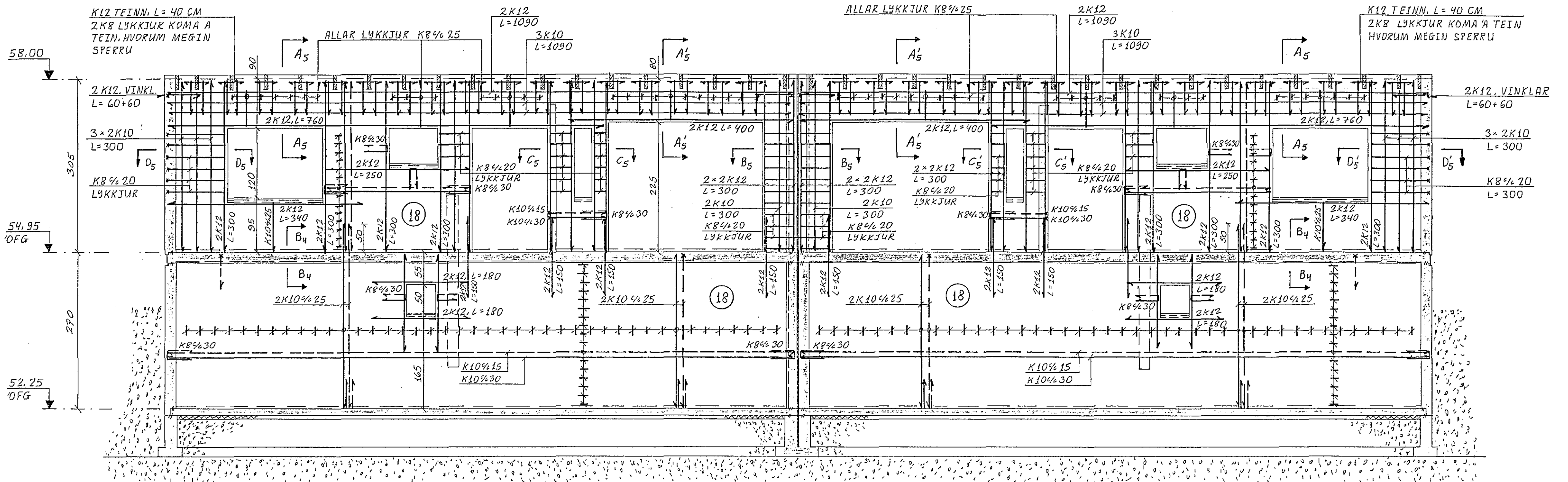
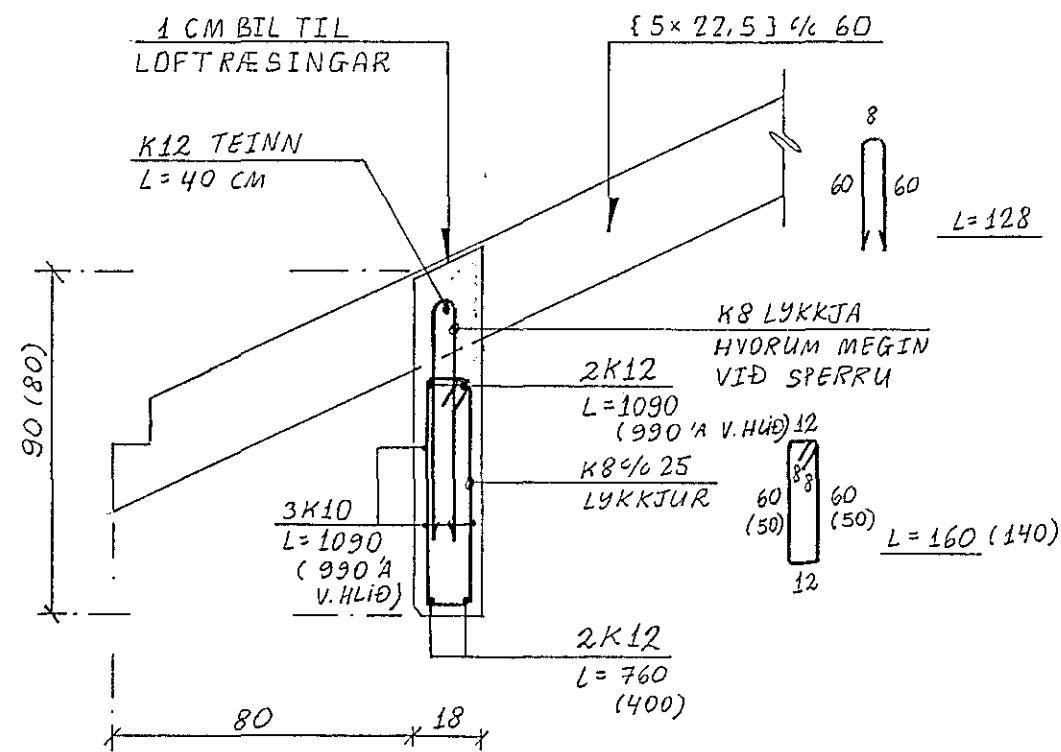


AUSTURHLIÐ, Hliðarmynd. 1:50

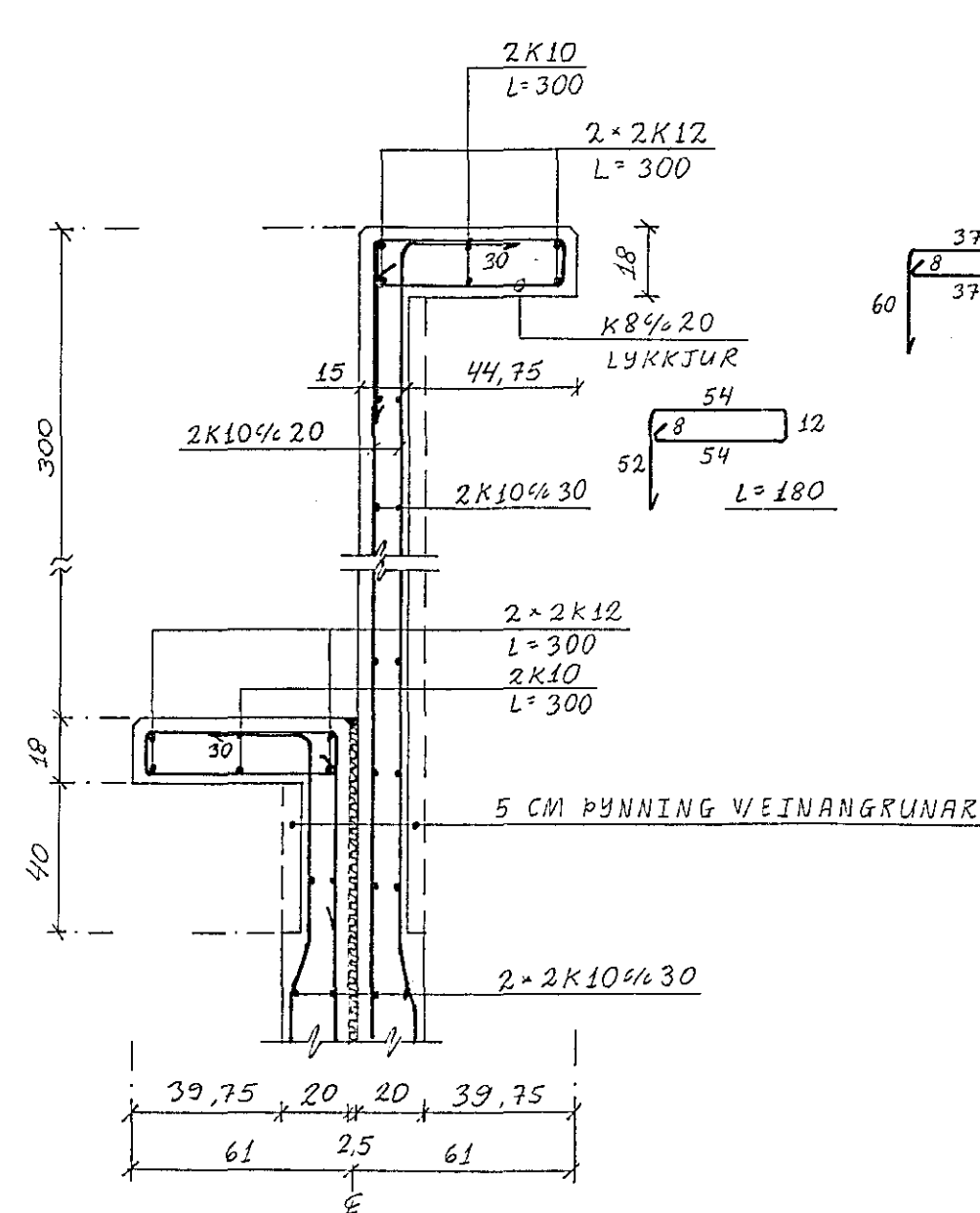


SNIÐ A5 - A5. 1:20

SNIÐ A5 - A5 ER 10 CM LÆGRA Í HÆÐ.

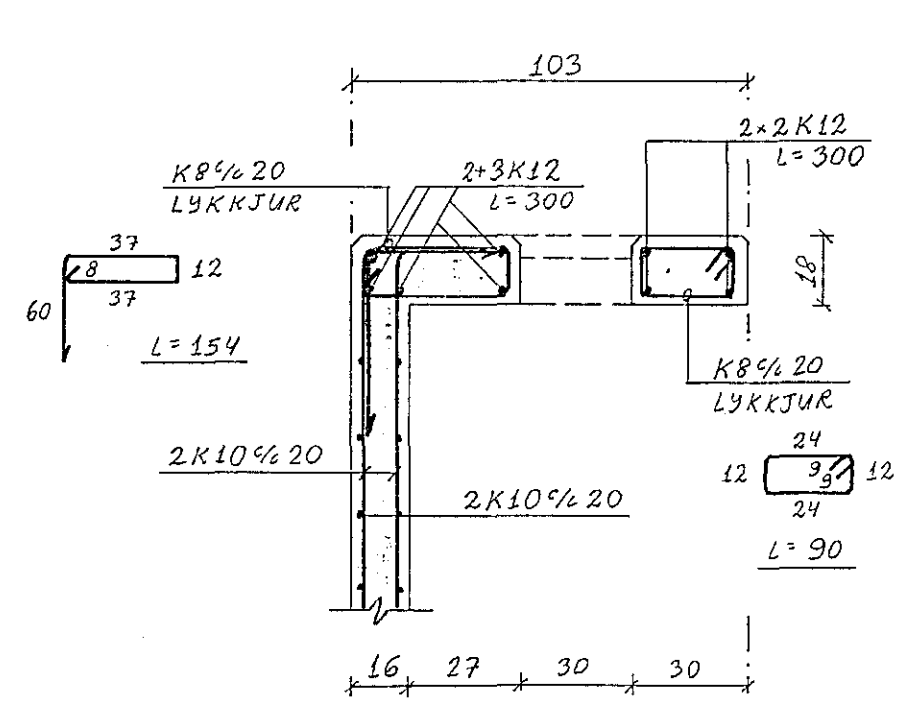


SNIÐ B5 - B5. 1:20



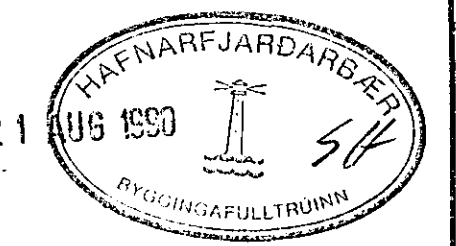
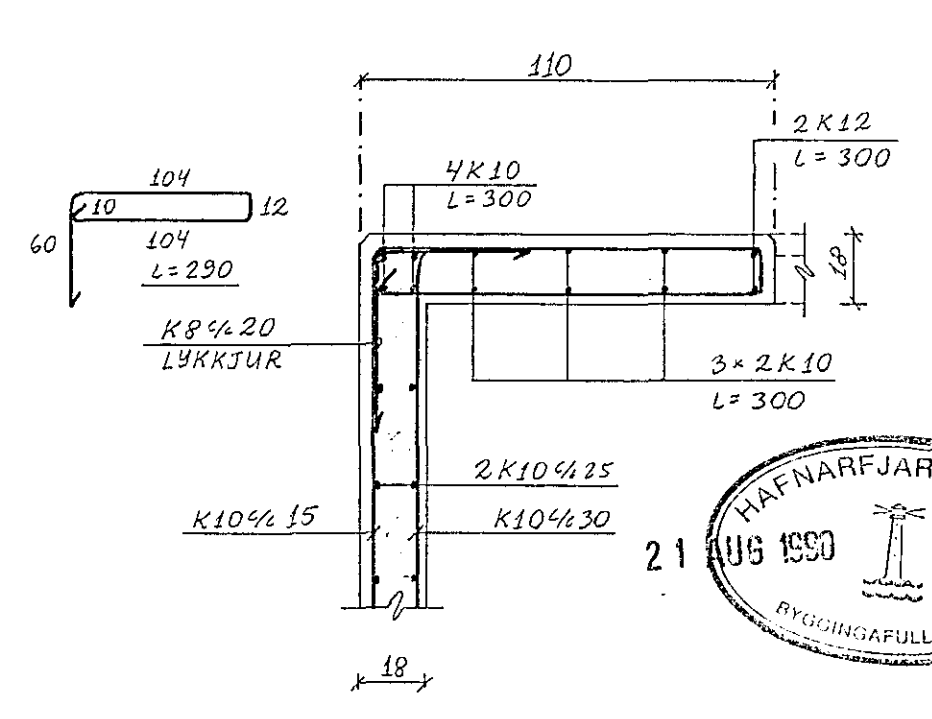
SNIÐ C5 - C5. 1:20

SNIÐ C5 - C5 ER SPEGILMYND.



SNIÐ D5 - D5. 1:20

SNIÐ D5 - D5 ER SPEGILMYND.



LINDARBERG 60 OG 62, Hafnarfirði.					
BR.	DAG.	BREYTING			
			AUSTURHLIÐ HLIÐARMYND OG SNIÐ		
JÓN KRISTJÁNSSON BYGGINGAVERKFRÆÐINGUR VFÍ FÍFUSELI 11 - 109 REYKJAVÍK - SÍMI 78731			REYKJAVÍK, Þ. 16. 1990	KVARDI 1:50, 1:20	
TEIKN. JK	REIKN. JK	ATH.	SAMP.	VERK	BL. NR. BR.
				7	1-05