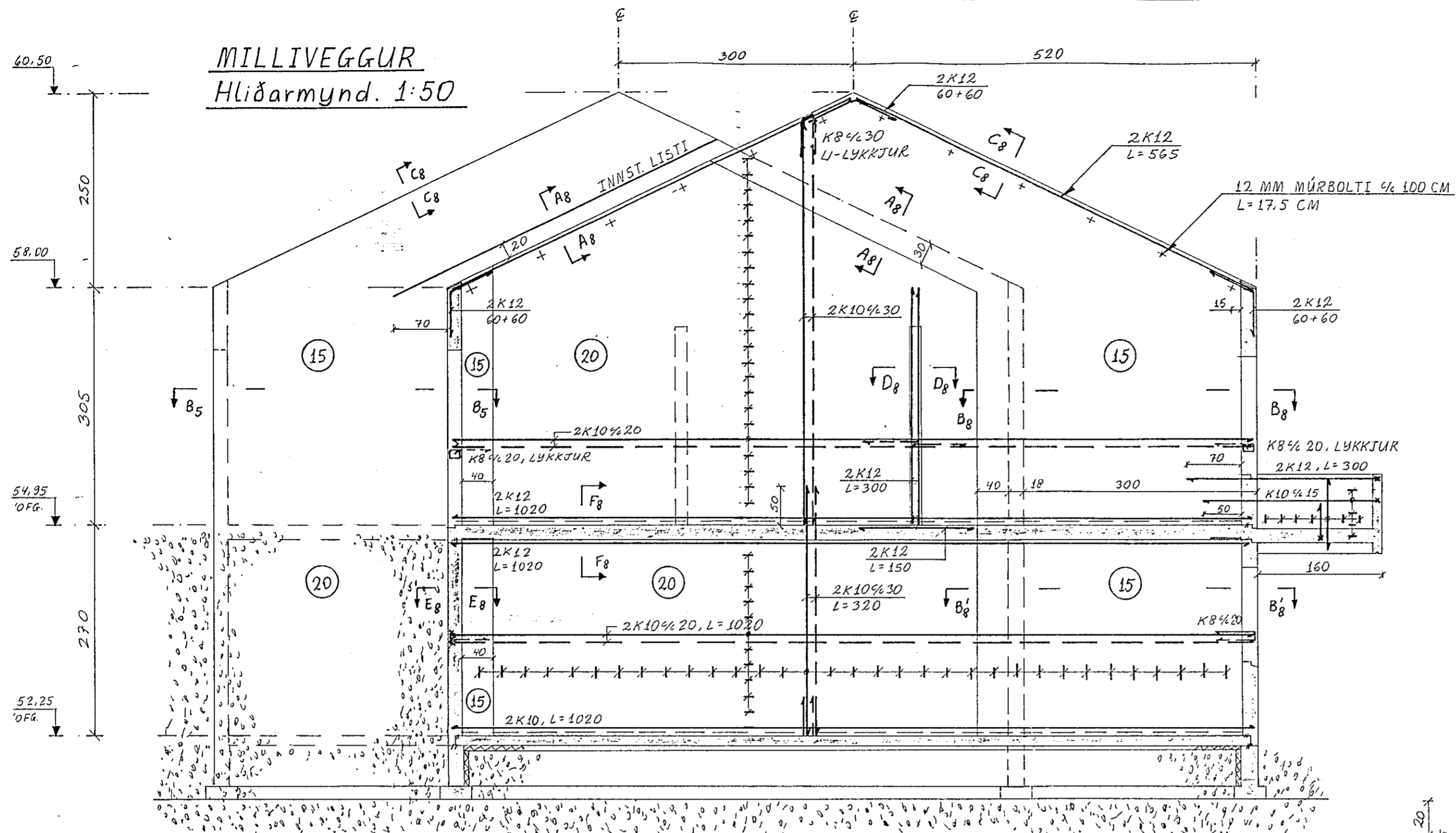
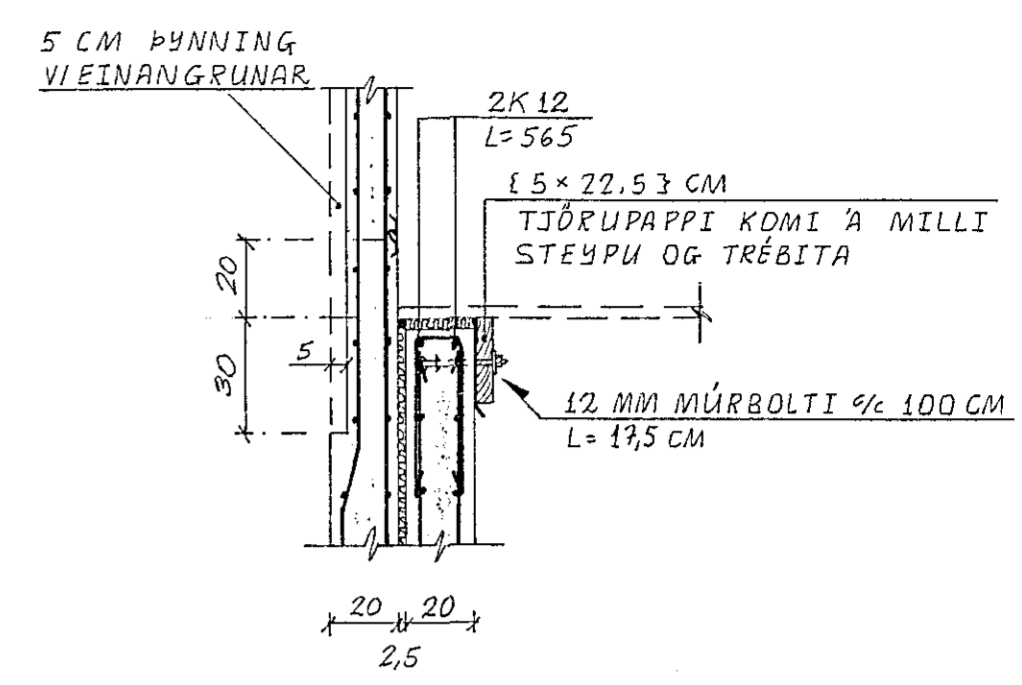


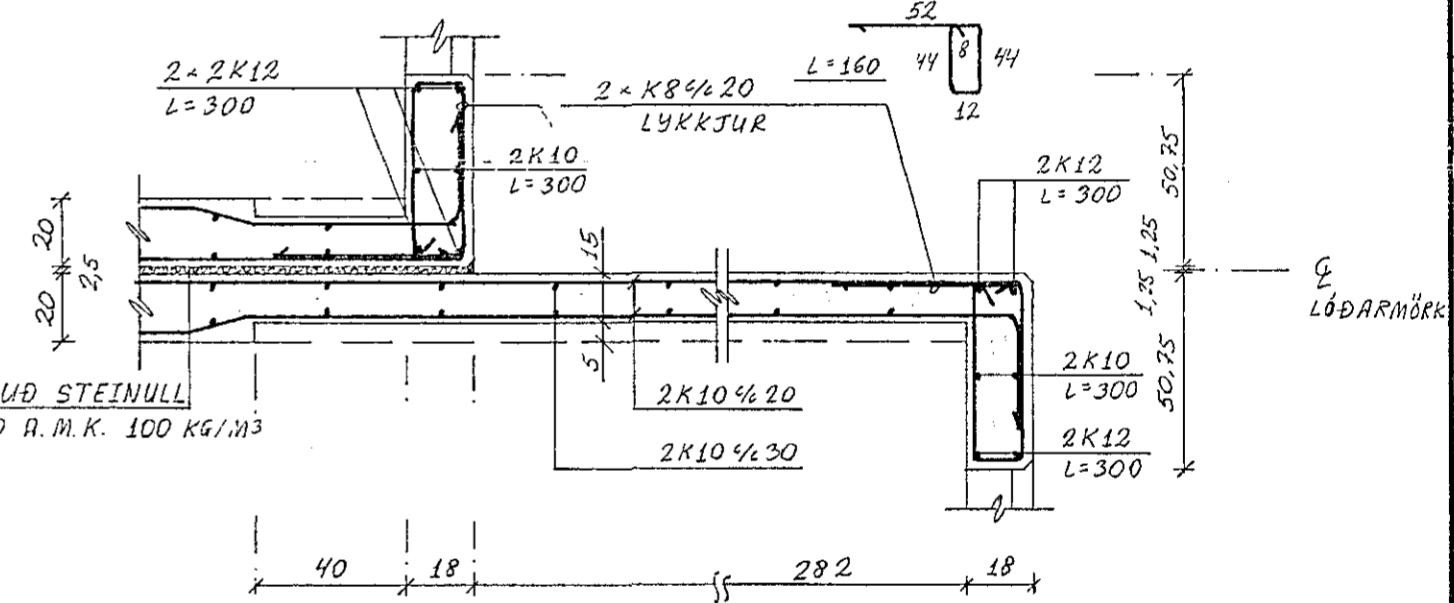
MILLIVEGGUR
Hliðarmynd. 1:50



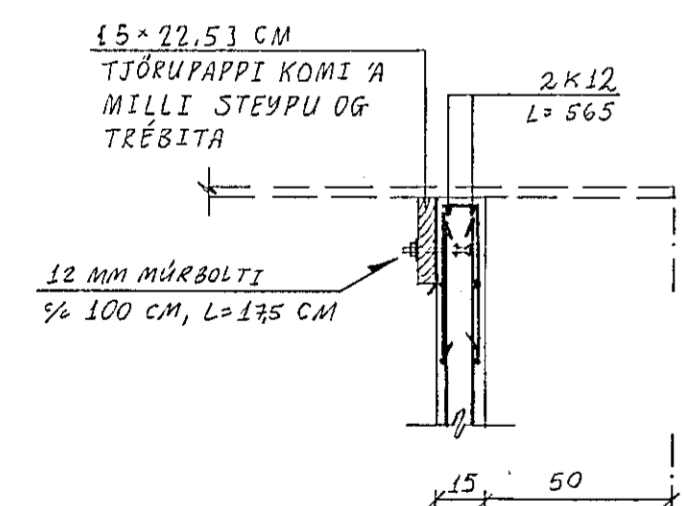
SNIÐ A8-A8. 1:20



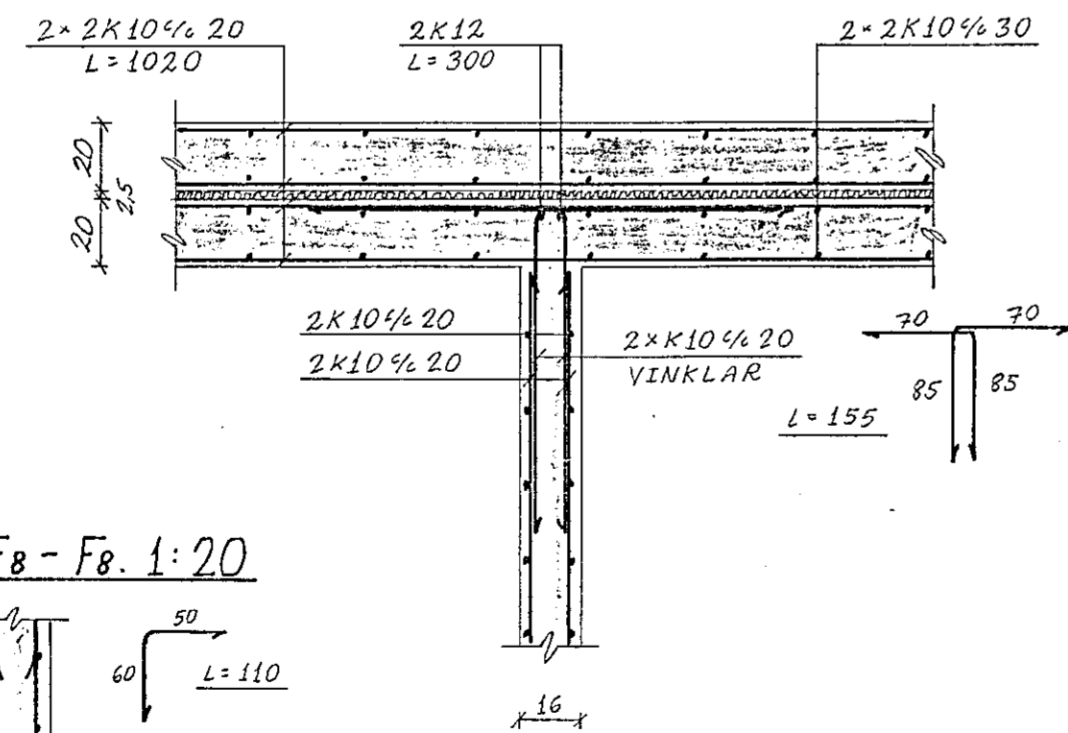
SNIÐ B8-B8. 1:20



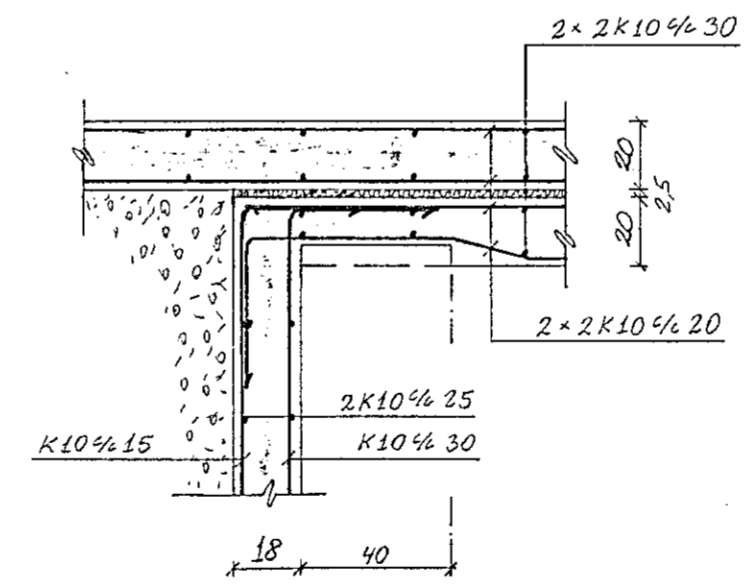
SNIÐ C8-C8. 1:20



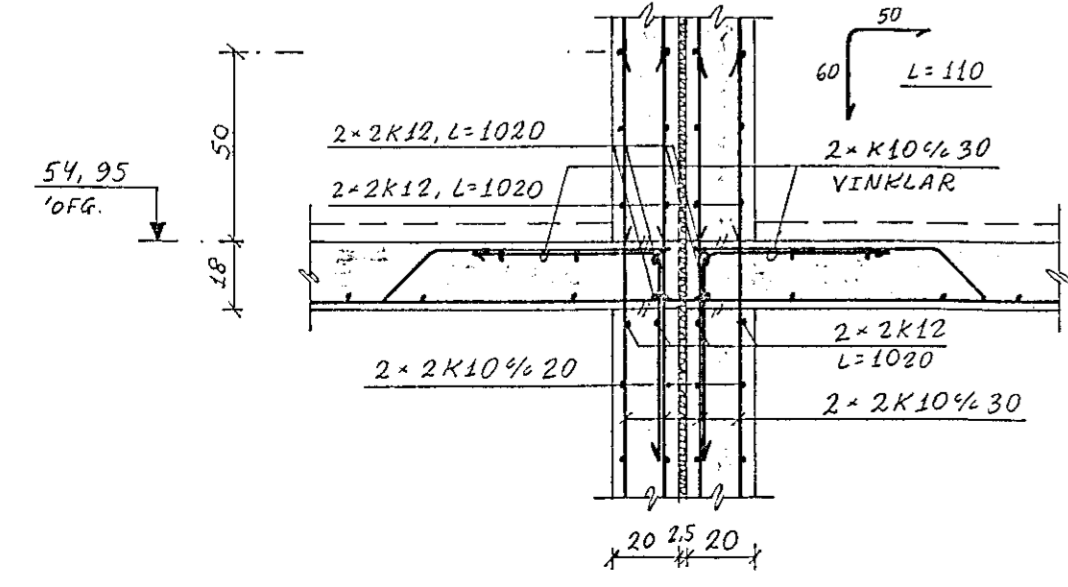
SNIÐ D8-D8. 1:20



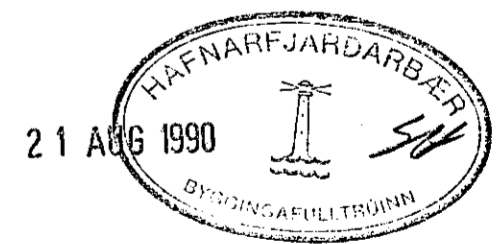
SNIÐ E8-E8. 1:20



SNIÐ F8-F8. 1:20



ÞÉTTRESSUÐ STEINULL
RÚMBYNGD A.M.K. 100 KG/M³



LINDARBERG 60 OG 62, Hafnarfirði.					
BR.	DAG.	BREYTING			
			MILLIVEGGUR HLIÐARMYND OG SNIÐ		
REYKJAVÍK, Þ. 1. 6. 1990			KVARDI 1:50, 1:20		
TEIKN.	REIKN.	VERK	BL. NR.	BR.	
JK	JK				
ATH.	SAMP.	7	1-08		
JÓN KRISTJÁNSSON BYGGINGAVERKFRÆÐINGUR FVFÍ FÍFUSELI 11 - 109 REYKJAVÍK - SÍMI 78731					