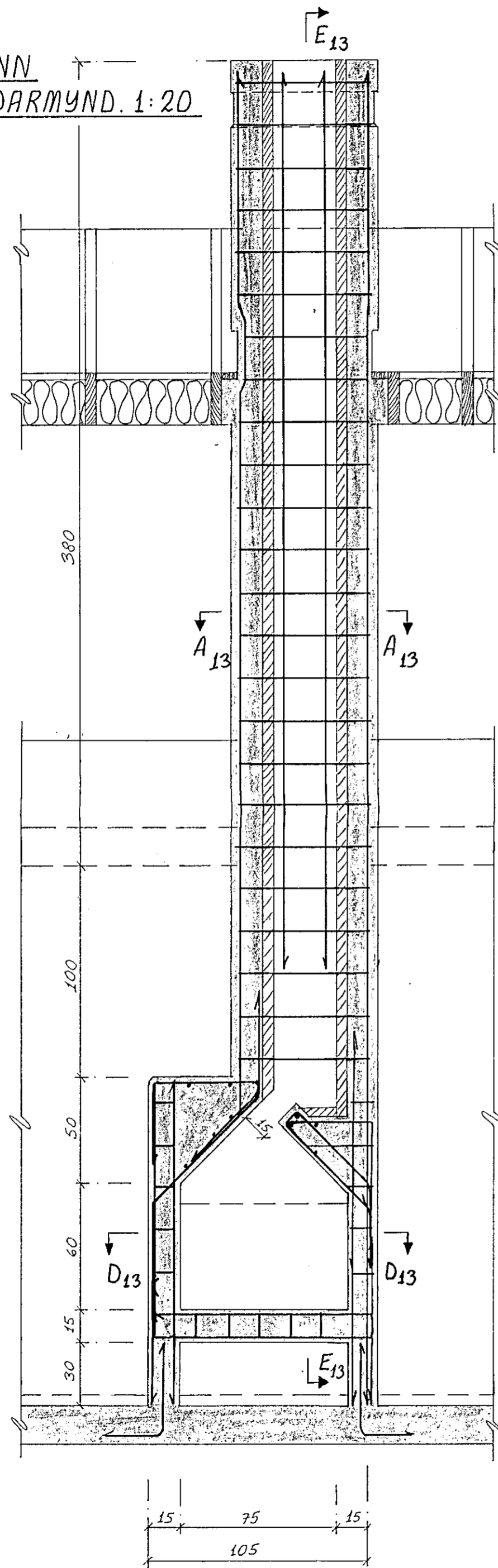
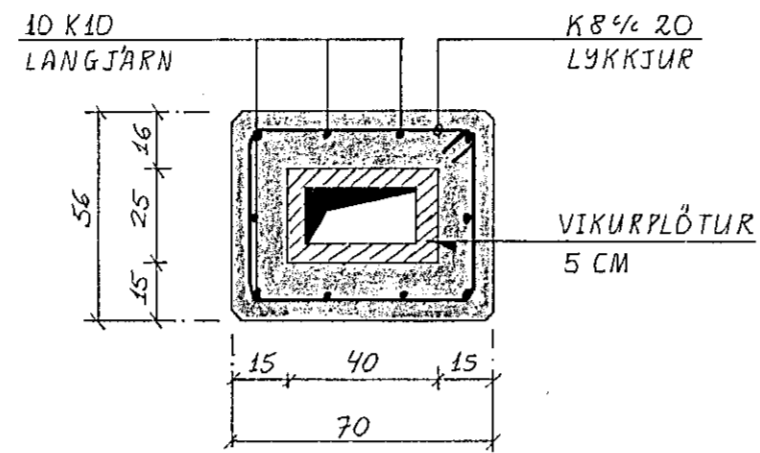


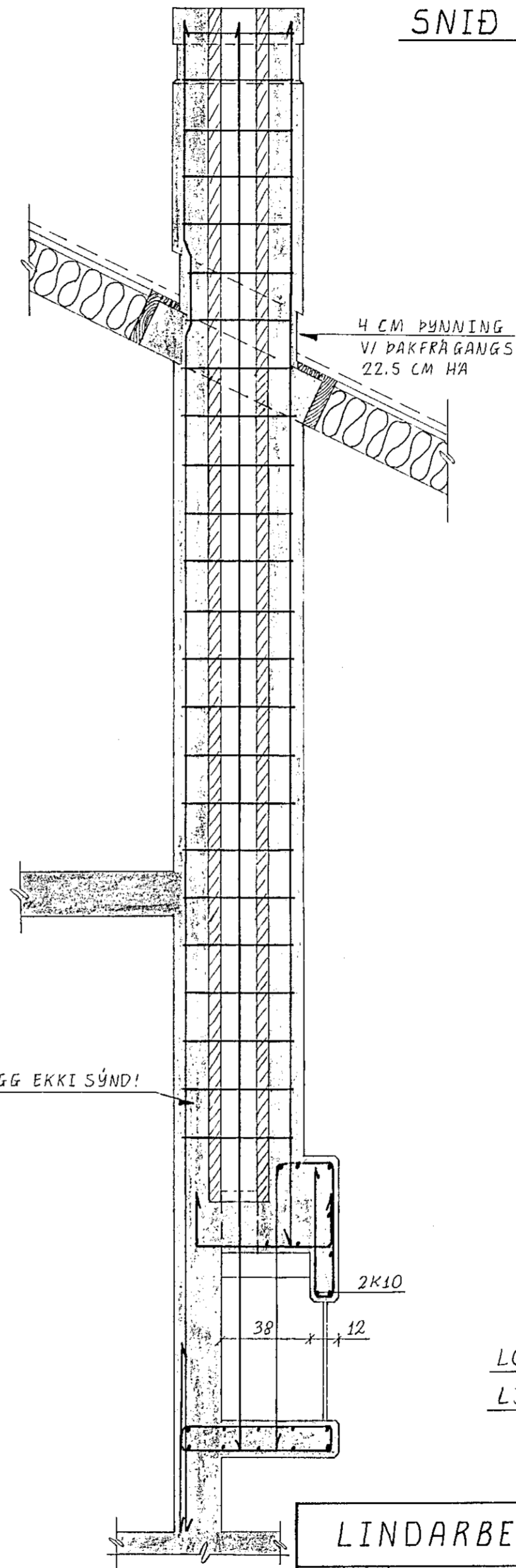
ARINN
HLIÐARMYND. 1:20



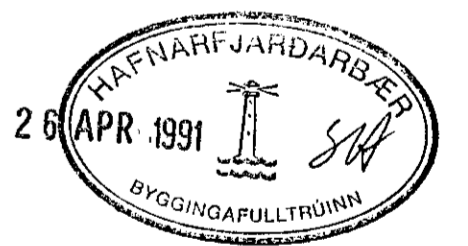
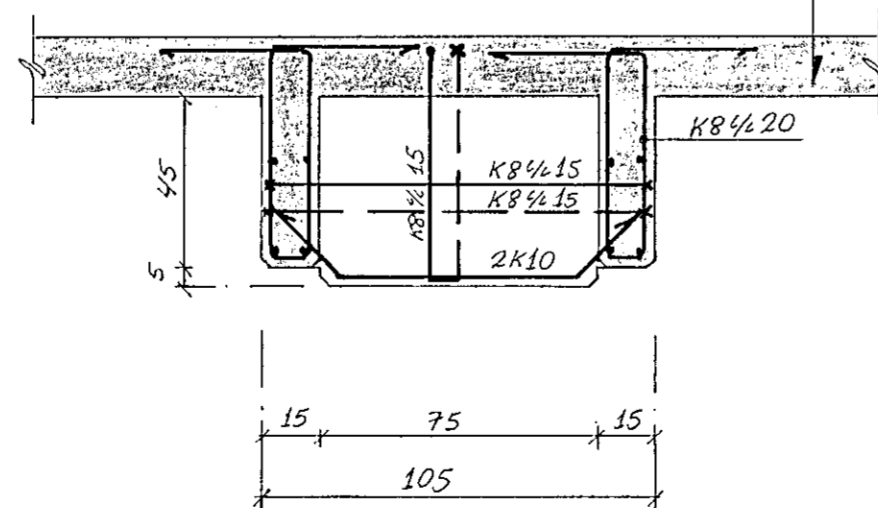
SNIÐ A13-A13. 1:20



SNIÐ E13-E13. 1:20



SNIÐ D13-D13. 1:20



LOFTOP ARINS 3750 CM²
LJÓSOR ARINS 450 CM²

LINDARBERG 60 OG 62, Hafnarfirði

BR.	DAG	BREYTING	ARINN HLIÐARMYND OG SNIÐ		
			REYKJAVIK, Þ. 19 1990	KVARDI 1:20	
			TEIKN. JK	REIKN. JK	VERK
			ATH. SAMP	7	1-13 A

JÓN KRISTJÁNSSON
BYGGINGAVERKFRÆÐINGUR FVFÍ
FÍFUSELI 11 - 109 REYKJAVÍK - SÍMI 78731