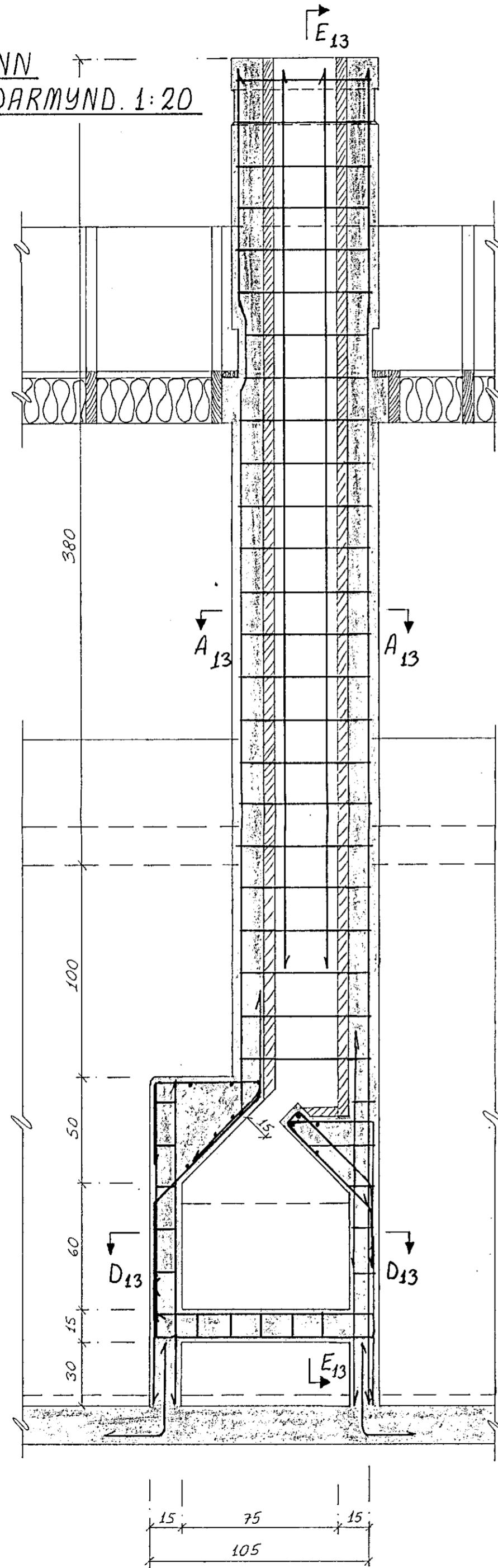
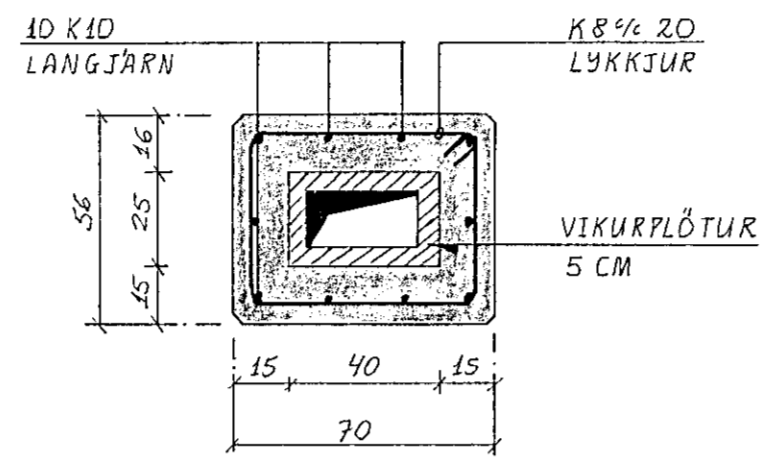


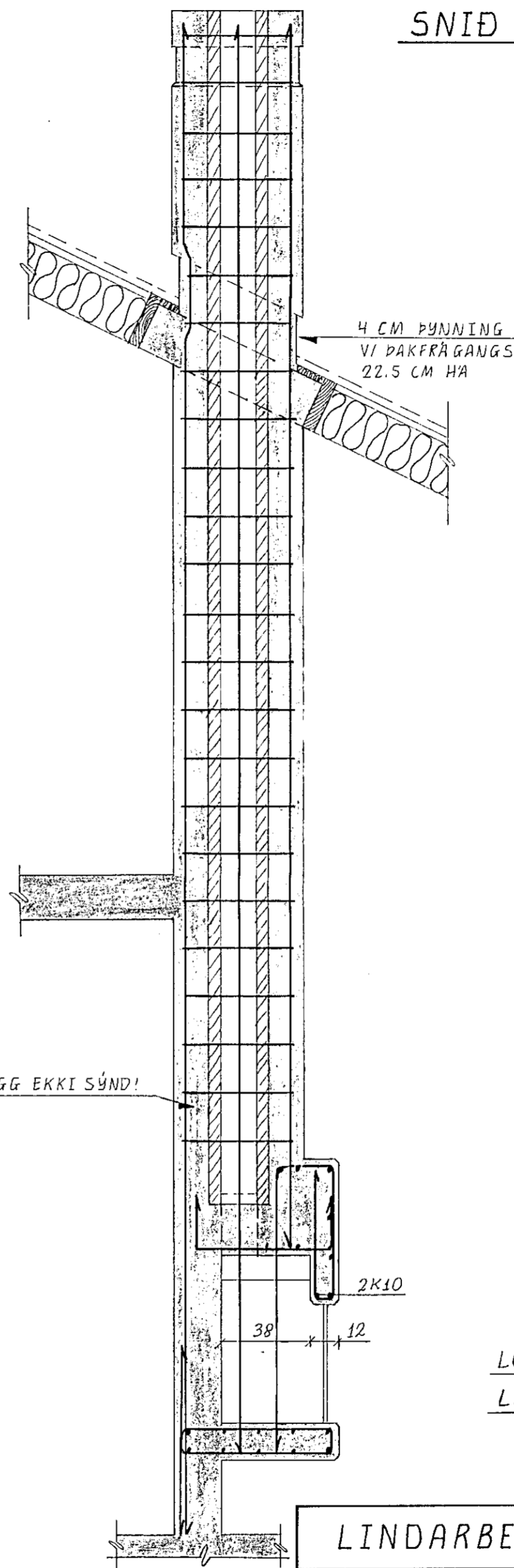
ARINN  
HLIÐARMYND. 1:20



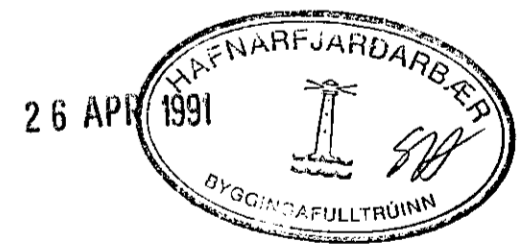
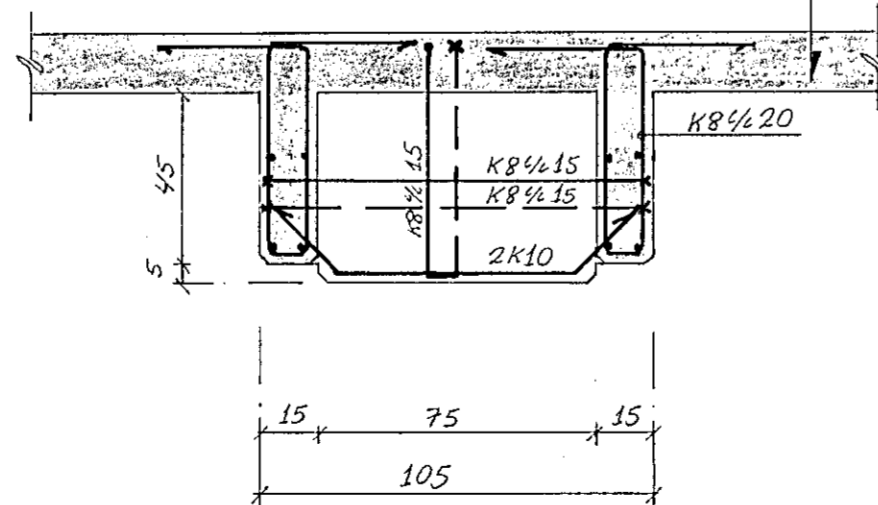
SNIÐ A<sub>13</sub>-A<sub>13</sub>. 1:20



SNIÐ E<sub>13</sub>-E<sub>13</sub>. 1:20



SNIÐ D<sub>13</sub>-D<sub>13</sub>. 1:20



LOFTOP ARINS 3750 CM<sup>2</sup>  
LJÓSOR ARINS 450 CM<sup>2</sup>

LINDARBERG 60 OG 62, Hafnarfirði

BR.	DAG.	BREYTING	ARINN HLIÐARMYND OG SNIÐ		
			REYKJAVÍK, Þ. 19 1990	QVARDI	1:20
TEIKN.	JK	REIKN.	JK	VERK	BL. NR.
ATH.	SAMP.			7	1-13 A

BYGGINGAVERKFRÆÐINGUR FVFI  
FIFUSELI 11 - 109 REYKJAVÍK - SÍMI 78731