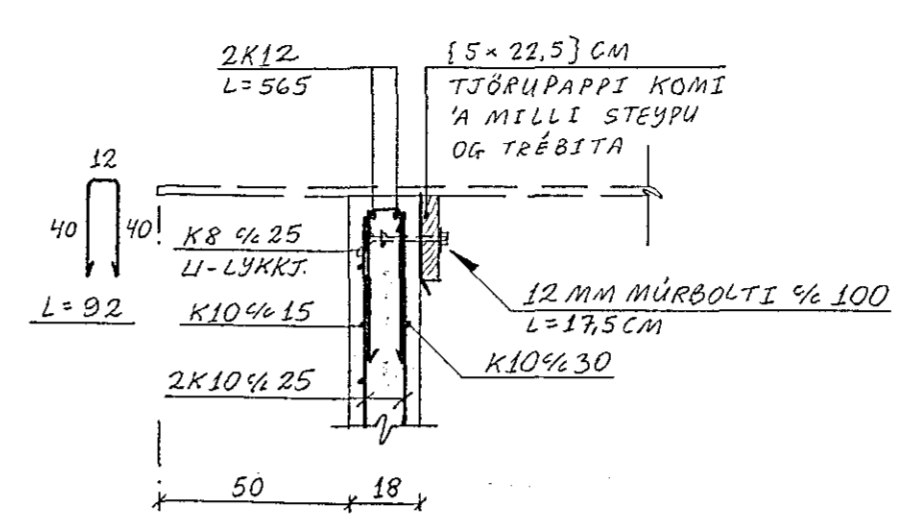
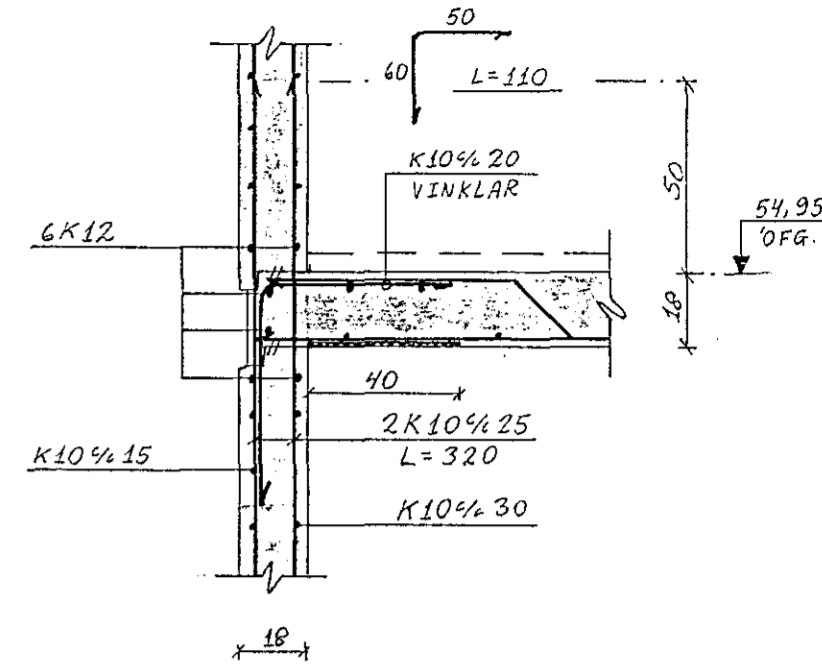


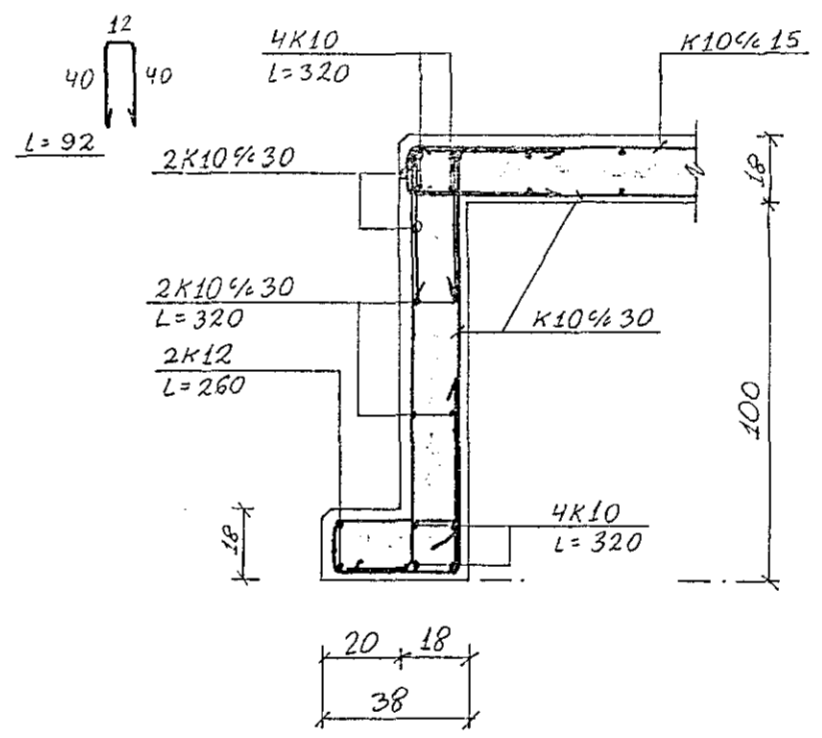
SNIÐ A₄ - A₄. 1:20



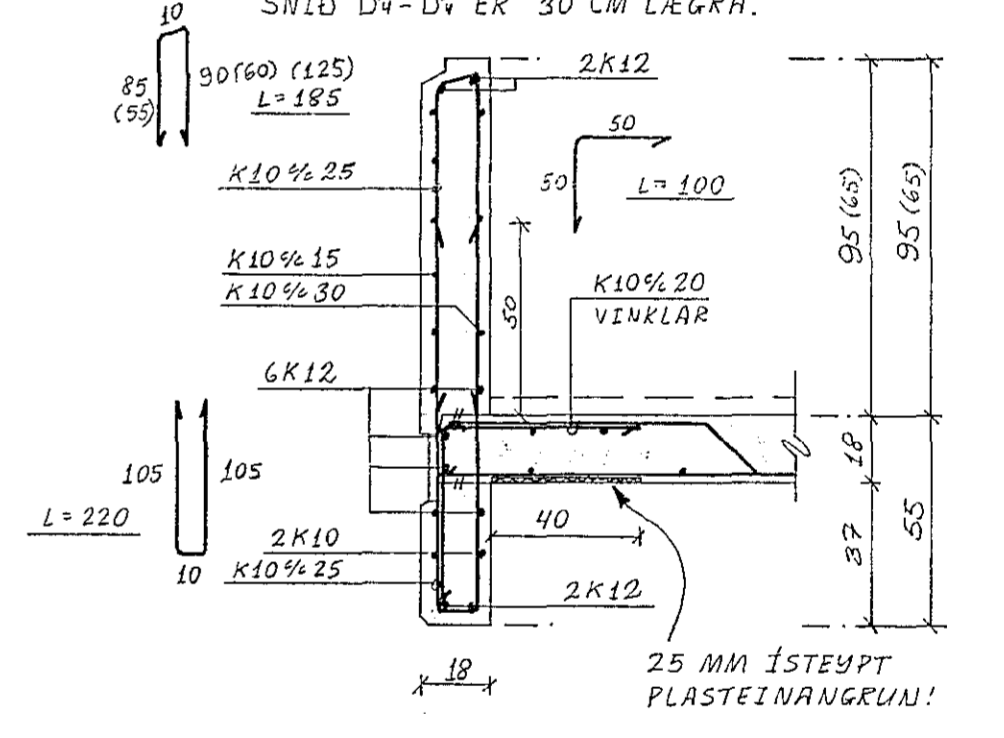
SNIÐ B₄ - B₄. 1:20



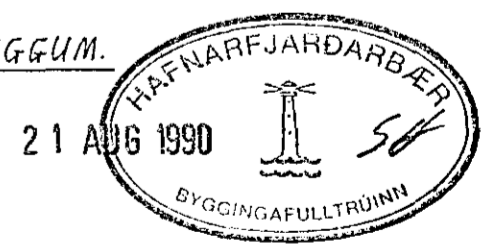
SNIÐ C₄ - C₄. 1:20



SNIÐ D₄ - D₄. 1:20



SUÐURHLIÐ ER EINS AÐ FRÁTÖLDUM 3 GLUGGUM.



LINDARBERG 60 OG 62, Hafnarfirði.					
BR.	DAG.	BREYTING	NORÐURHLIÐ HLIÐARMYND OG SNIÐ		
			REYKJAVÍK, Þ. 1.6.1990	REYKJAVÍK, Þ. 1.6.1990	REYKJAVÍK, Þ. 1.6.1990
			TEIKN. JK	REIKN. JK	VERK BL. NR. BR.
			ATH. SAMP.	7	1-04