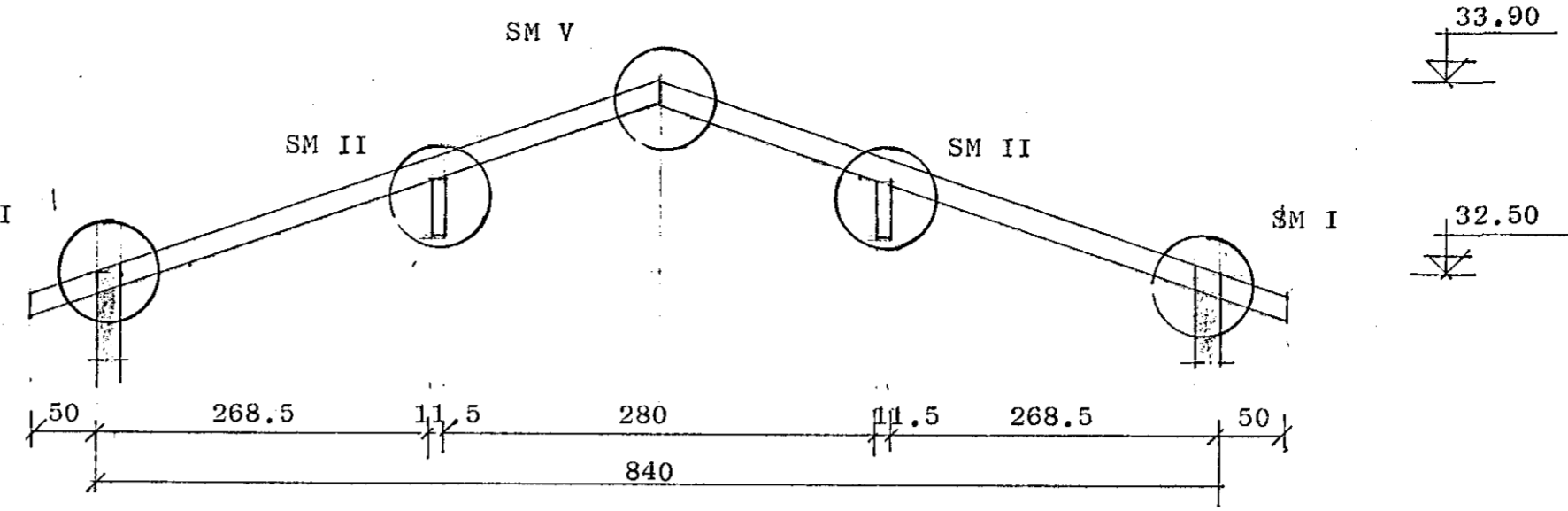
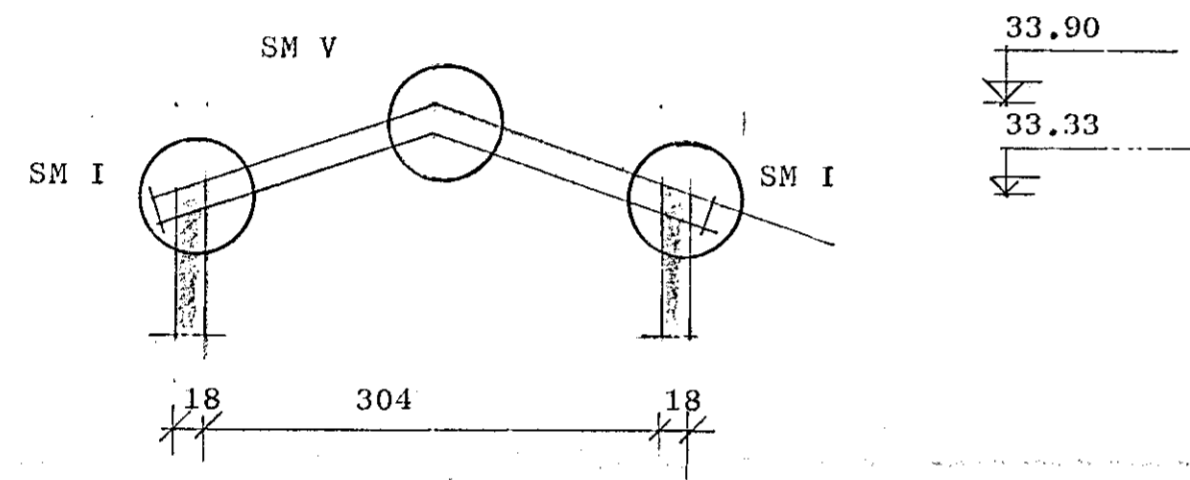


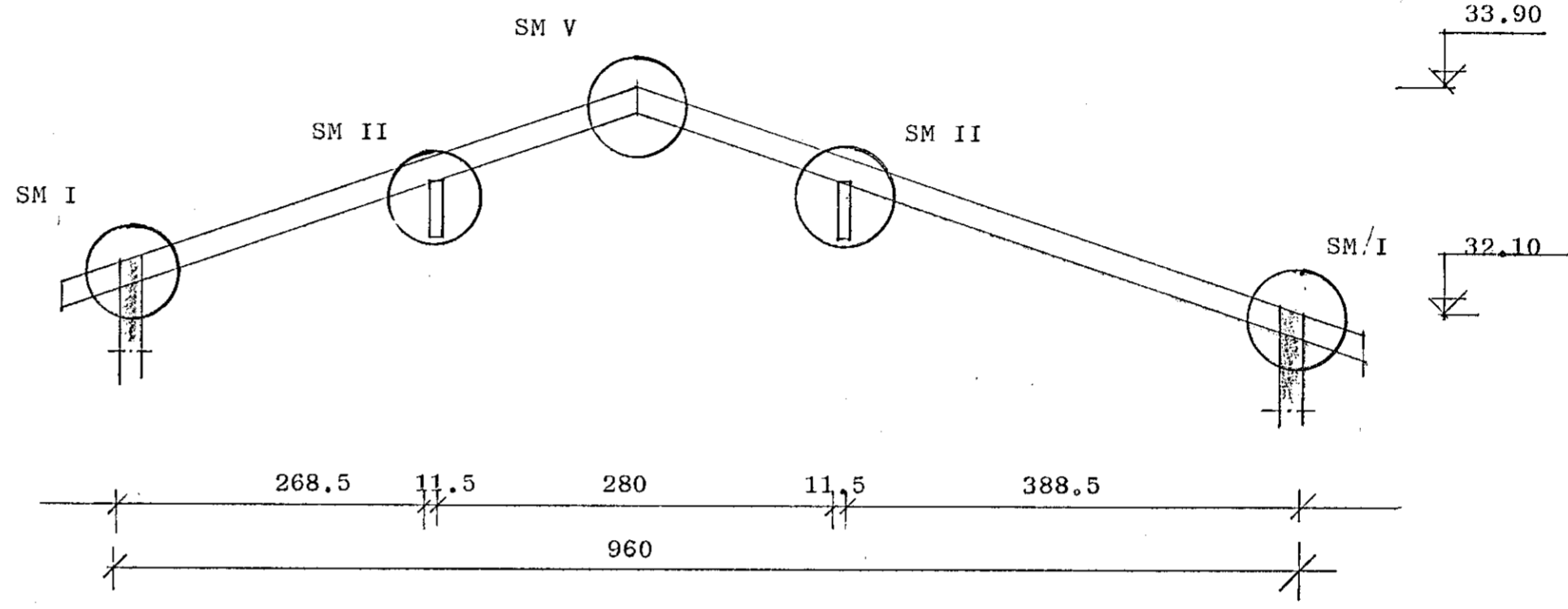
Snið A-A 1:20



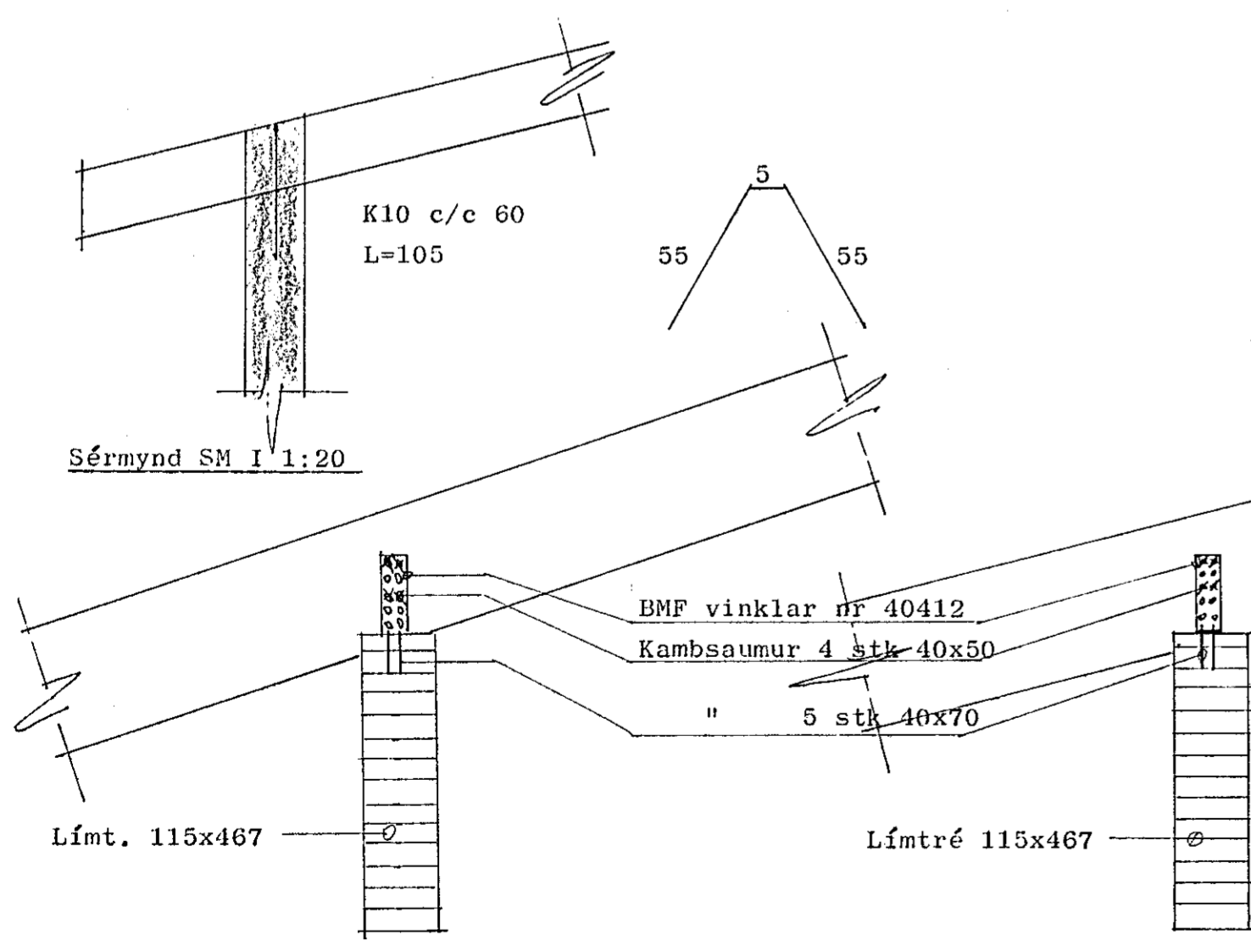
Snið B-B 1:20



Snið D-D 1:20



Snið C-C 1:20

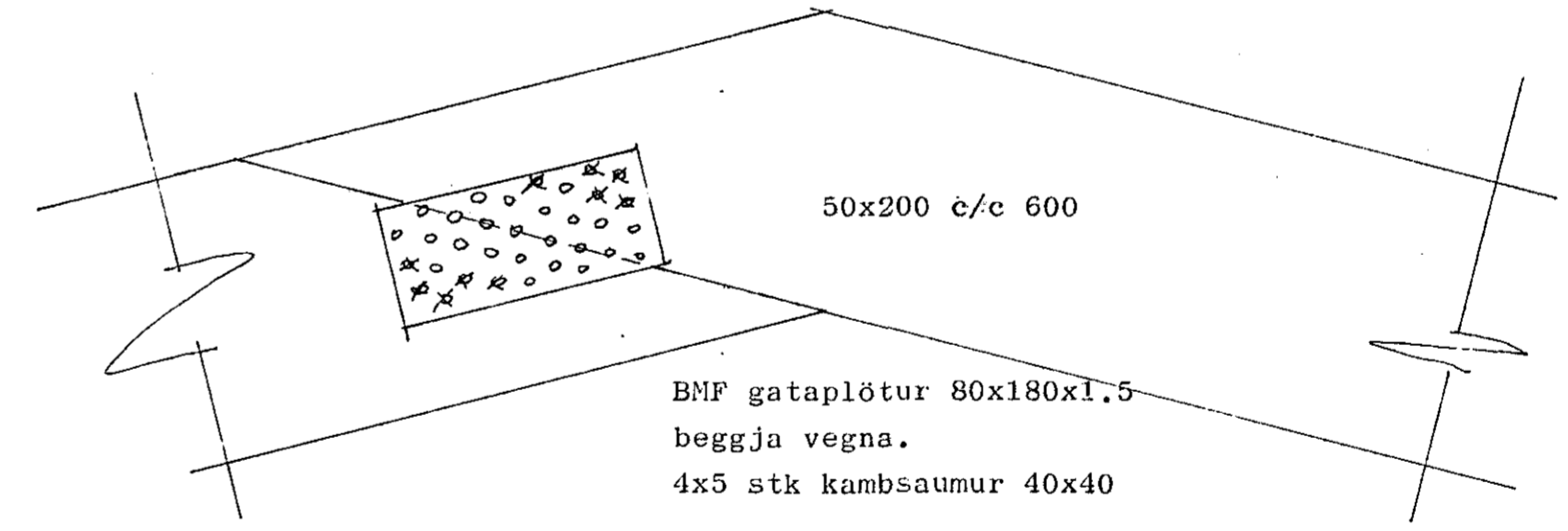


Sérmynd SM I 1:20

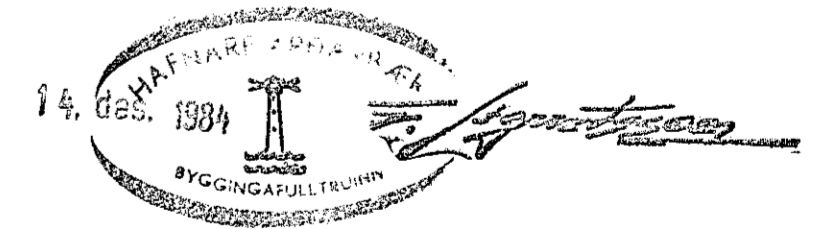
Sérmynd SM III 1:20

Sérmynd SM III 1:20

Sérmynd SM V 1:20



Sérmynd SM IV 1:20



|               |     |                  |      |                         |                 |
|---------------|-----|------------------|------|-------------------------|-----------------|
|               |     |                  |      | Ljósaberg 36            |                 |
|               |     |                  |      | Hafnarfirði             |                 |
| DAGS.         | BR. | BREYTING VARDAR: | SIGN | TEIKN: sg               | REIKN: sg       |
|               |     |                  |      | YFIR: <i>Þómas Leir</i> | DAGS:           |
| Þak sérmyndir |     |                  |      | Sævar Geirsson          | DAGS: des. "84. |
|               |     |                  |      | Byggingatæknifr         | Blað 8          |
|               |     |                  |      | MTFÍ sími 77816         |                 |

50  
49  
48  
47  
46  
45  
44  
43  
42  
41  
40  
39  
38  
37  
36  
35  
34  
33  
32  
31  
30  
29  
28  
27  
26  
25  
24  
23  
22  
21  
20  
19  
18  
17  
16  
15  
14  
13  
12  
11  
10  
9  
8  
7  
6  
5  
4  
4  
3  
3  
2  
2  
1