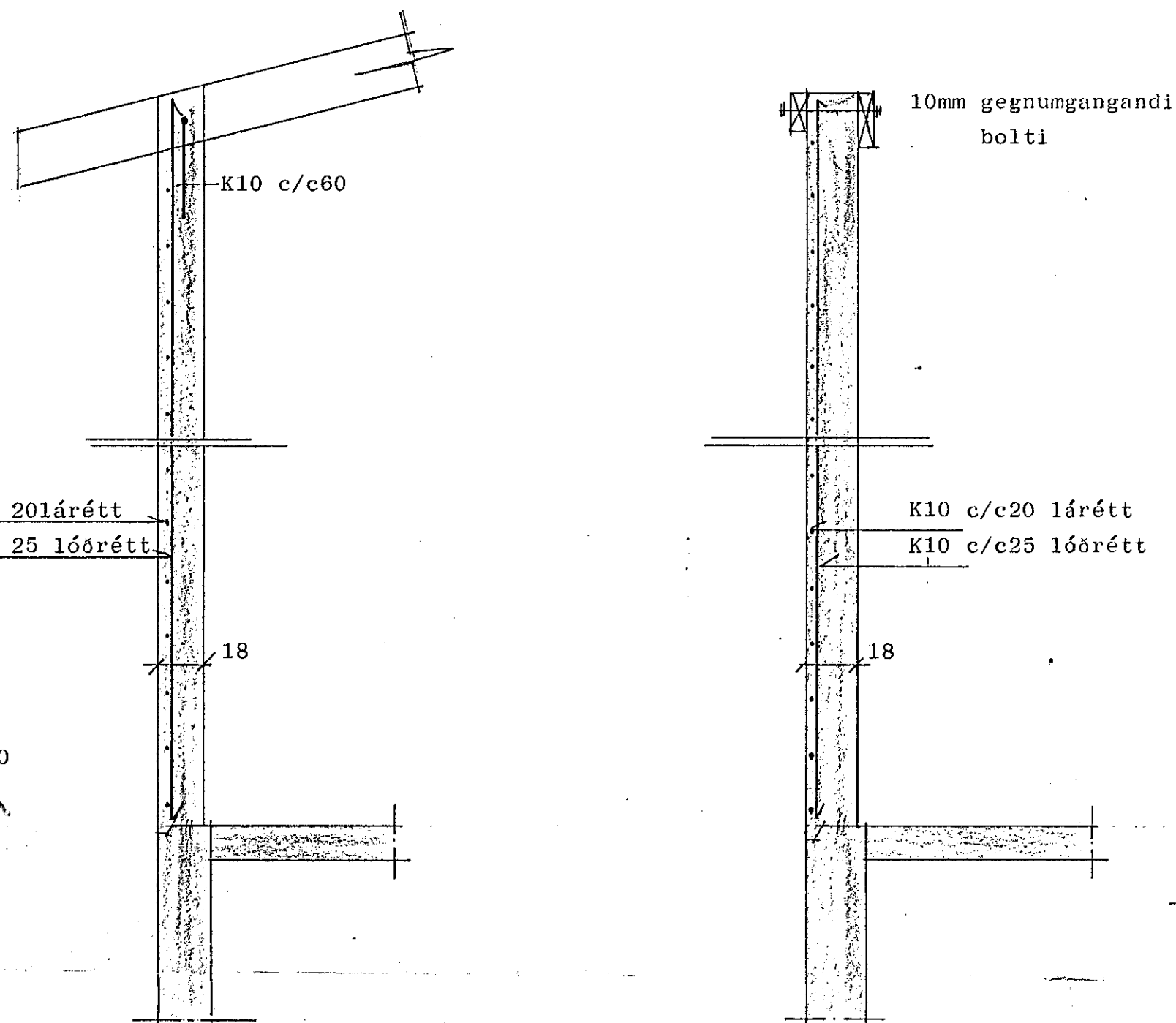
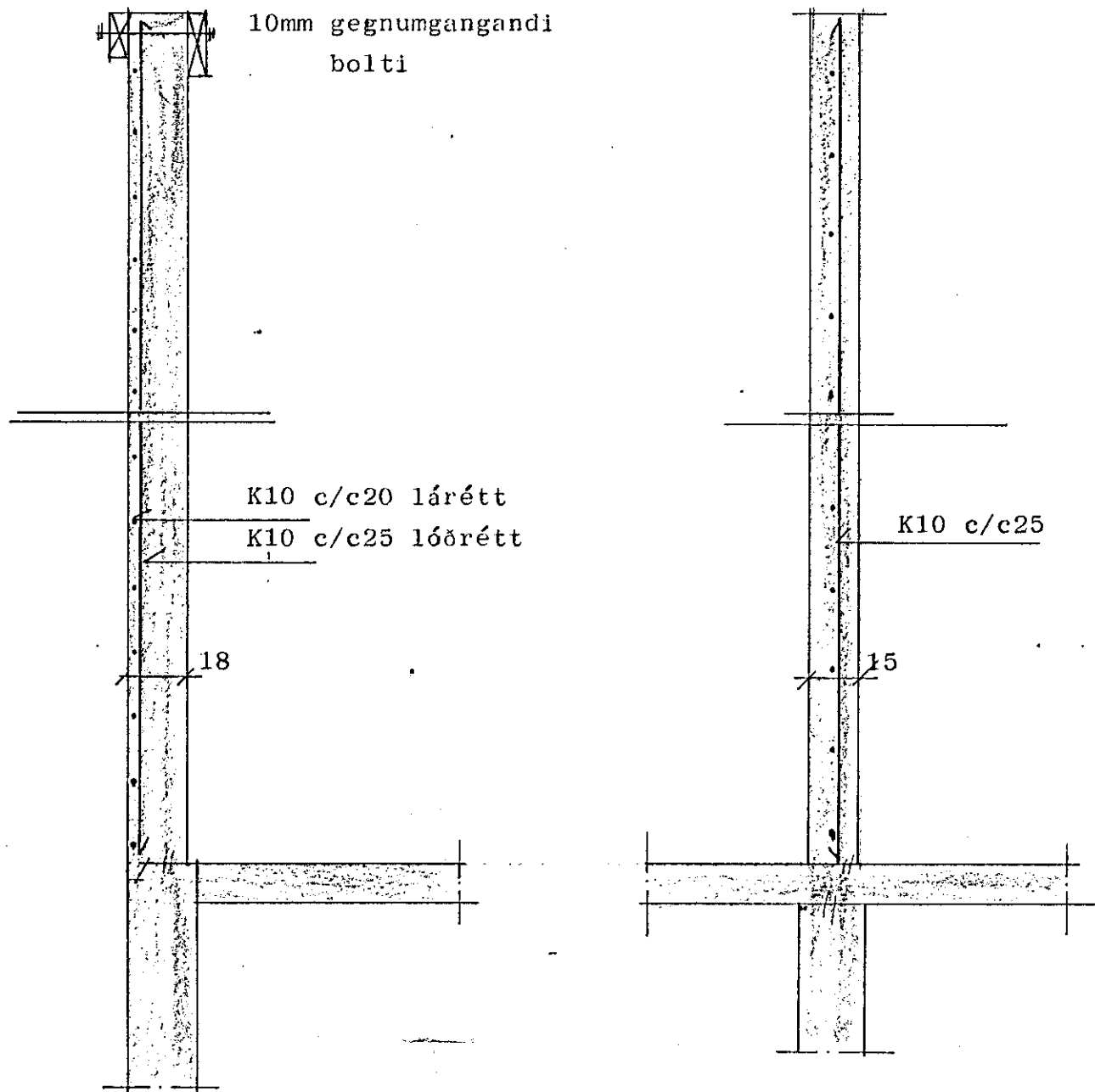


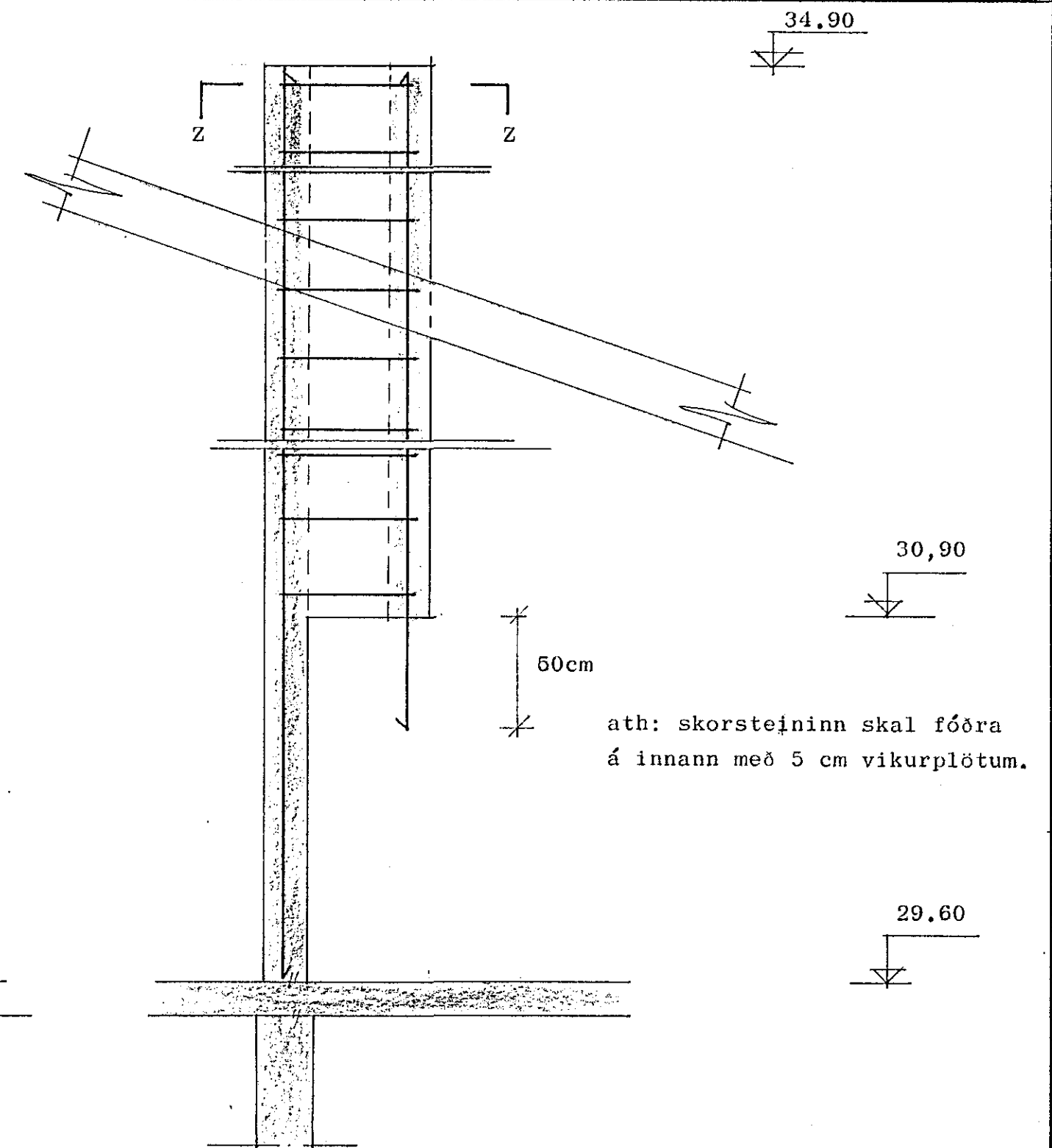
Snið E-E 1:20



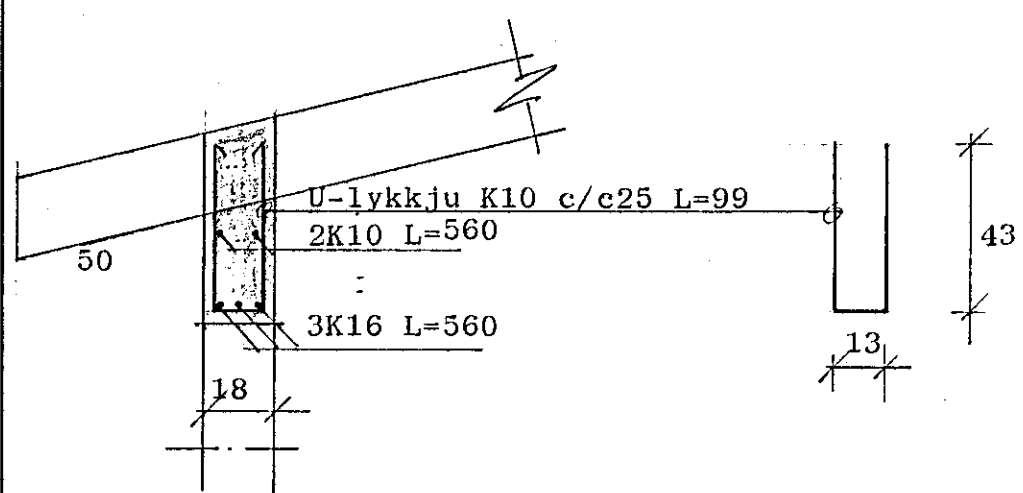
Snið F-F 1:20



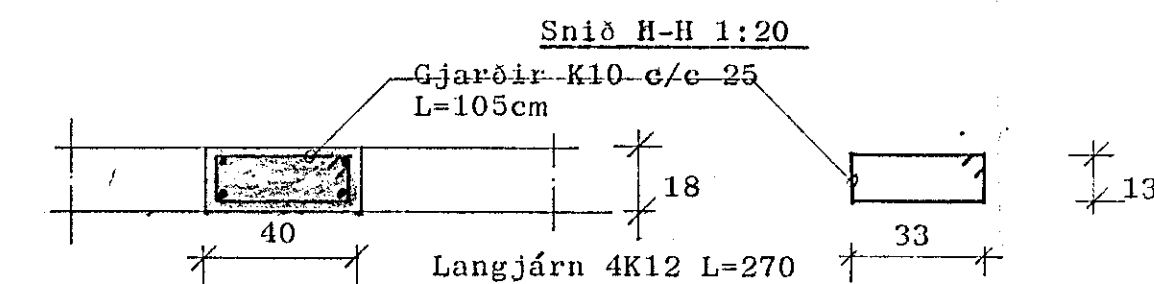
Snið G-G 1:20



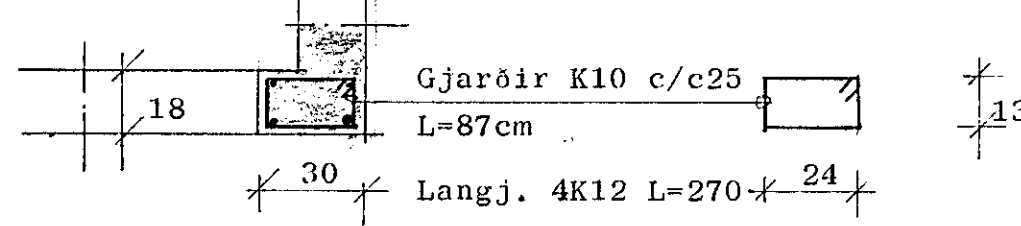
Snið J-J 1:20



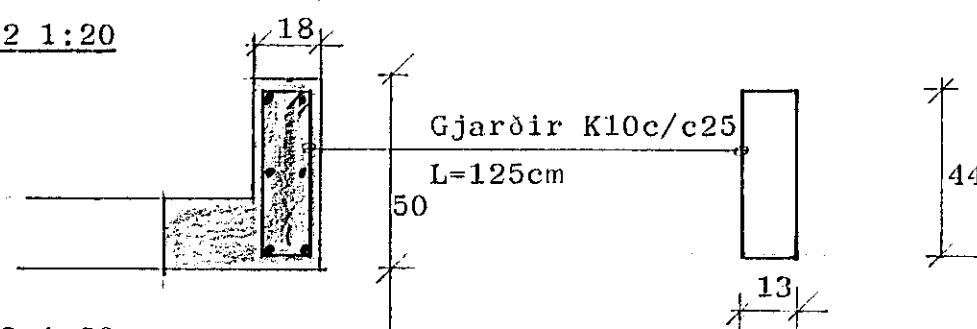
Snið I-I 1:20



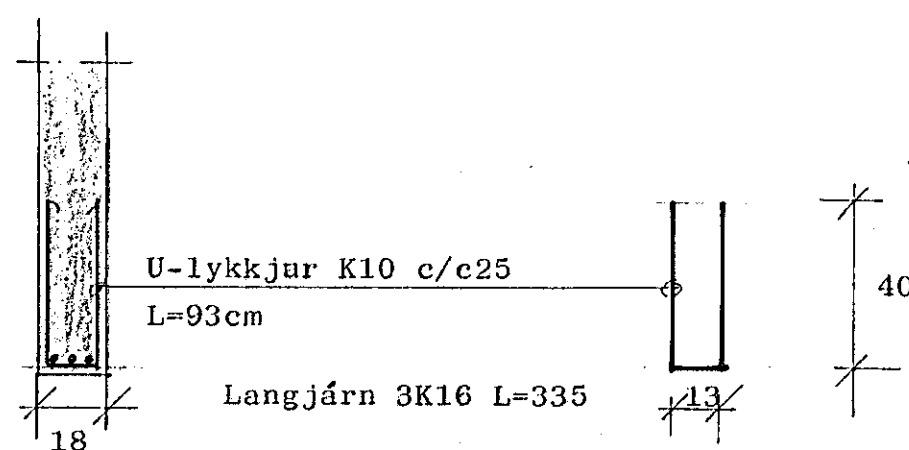
Súla S1 1:20



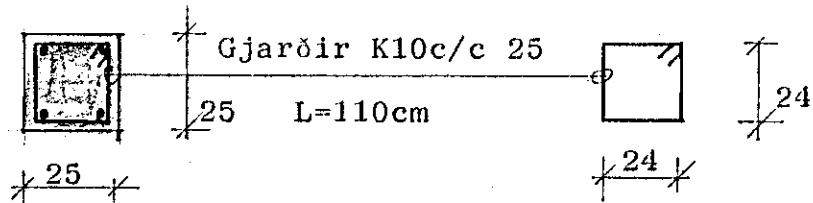
Súla S2 1:20



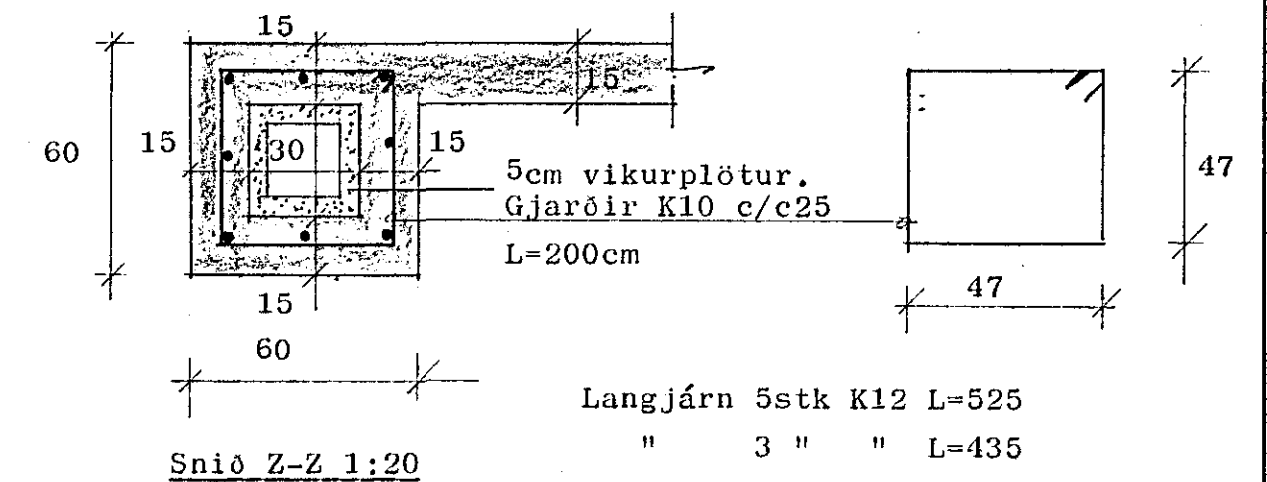
Súla S3 1:20



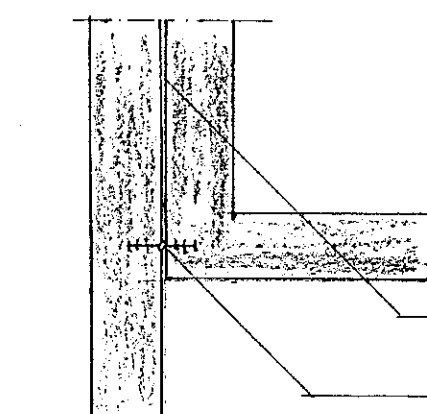
Biti B1 1:20



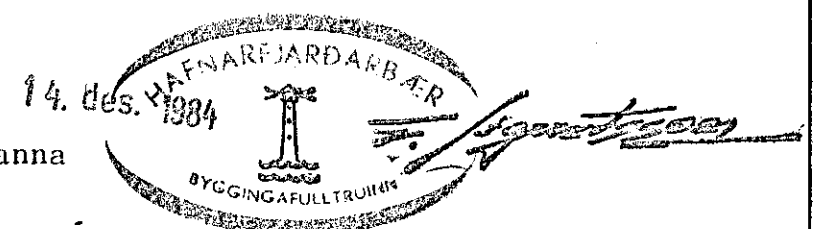
Súla S4 1:20.



Snið Z-Z 1:20



Sérmynd 5 1:20



Ljósaberg 36.			
Hafnarfirði			
DAGS.	BR.	BREYTING VARDAR:	SIGN
TEIKN: sg		REIKN: sg	
YFIR: <i>hann sem</i>		DAGS: des. '84.	
SAMP: <i>hann sem</i>		DAGS: des. '84.	
Sævar Geiðsson		Blað 6	
Byggingateknifr			
MTFÍ sími 77816.			