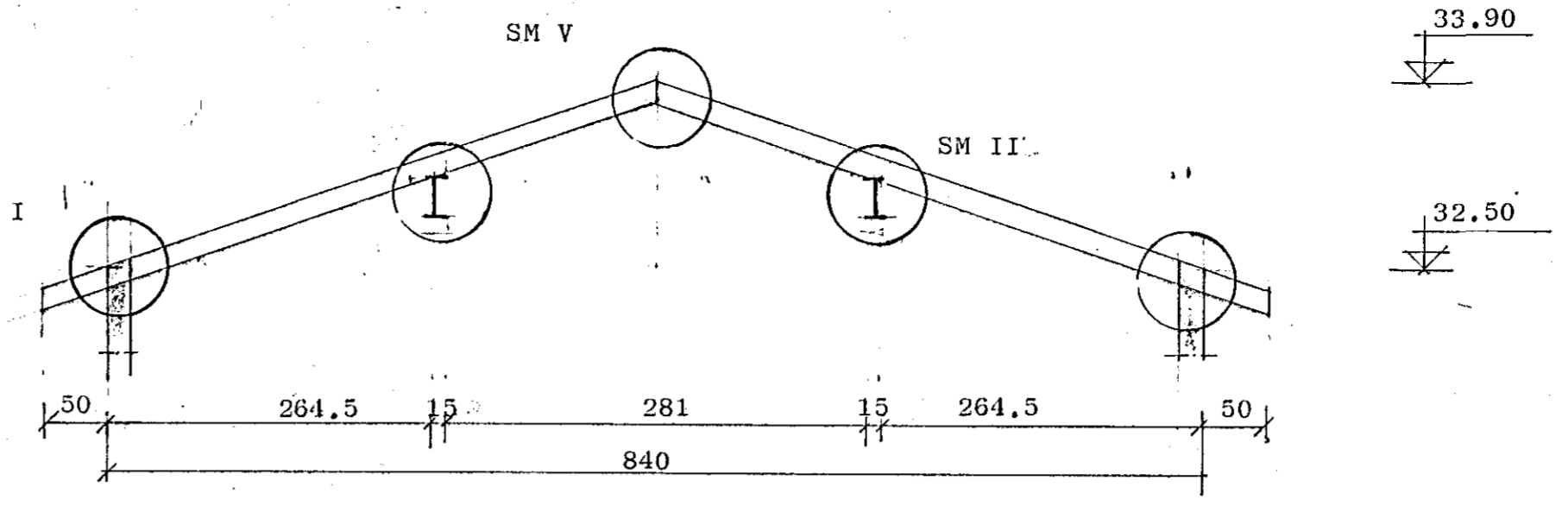
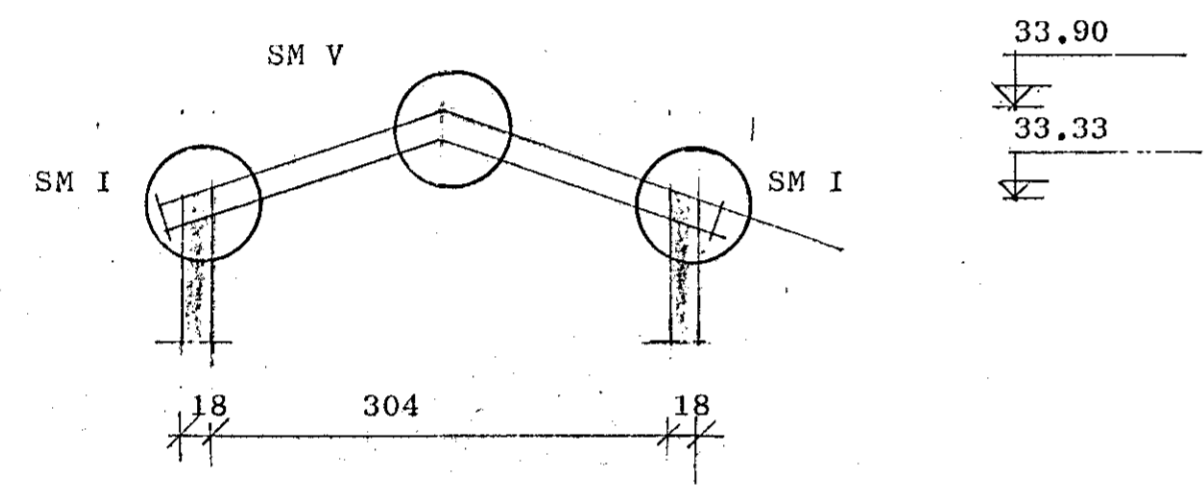


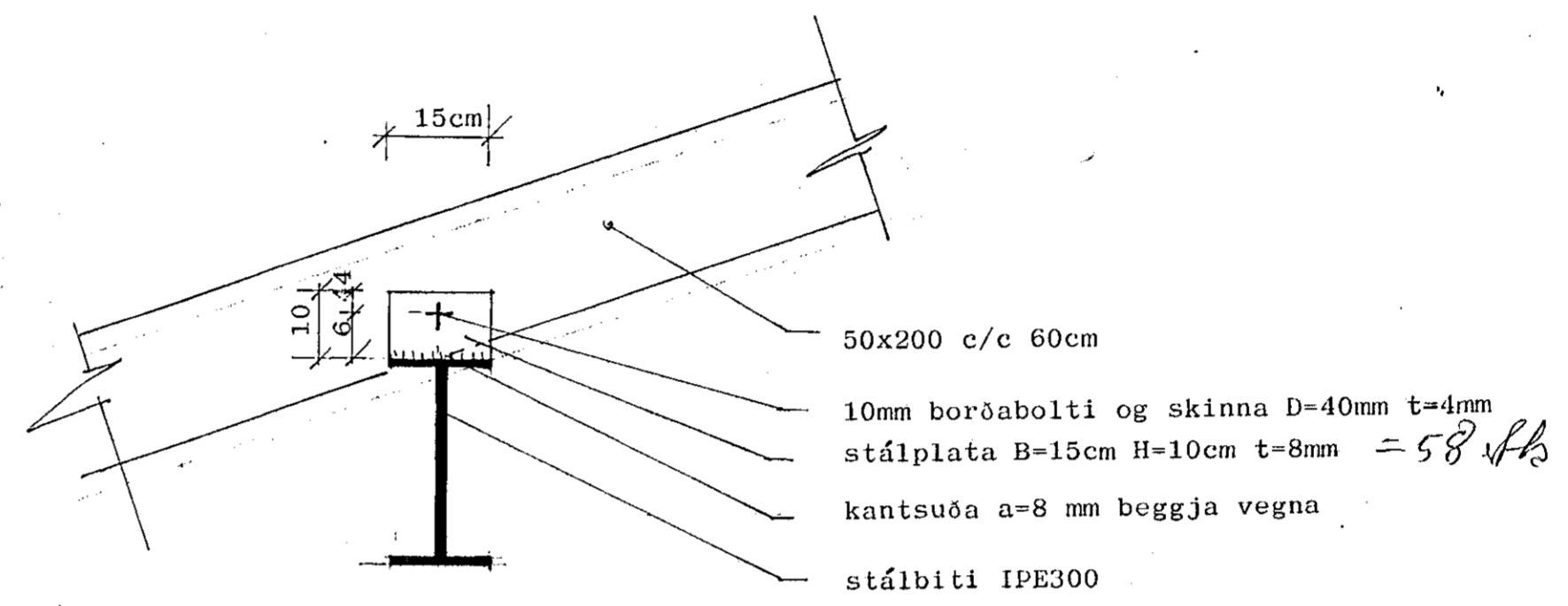
Snið A-A 1:50



Snið B-B 1:50

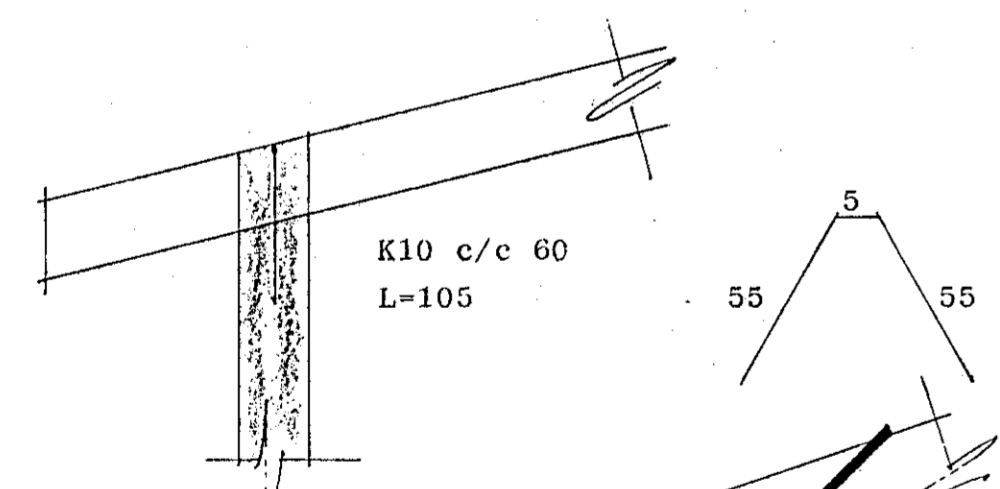


Snið D-D 1:50

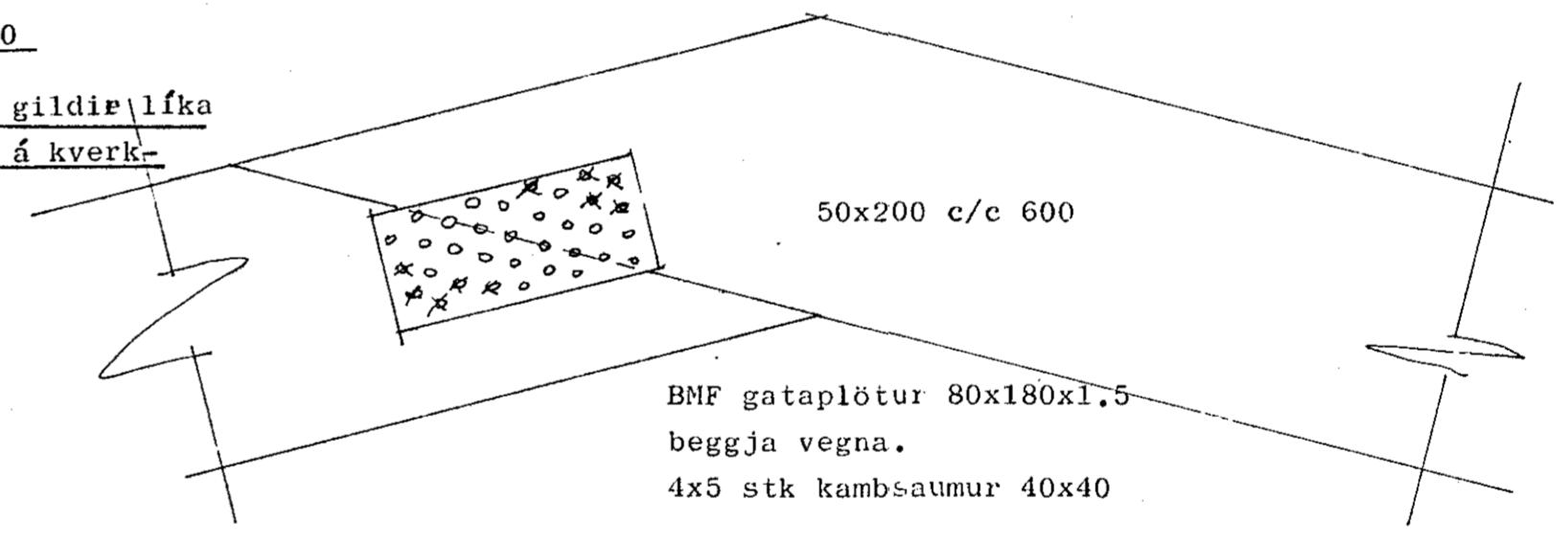


Sérmynd III 1:10

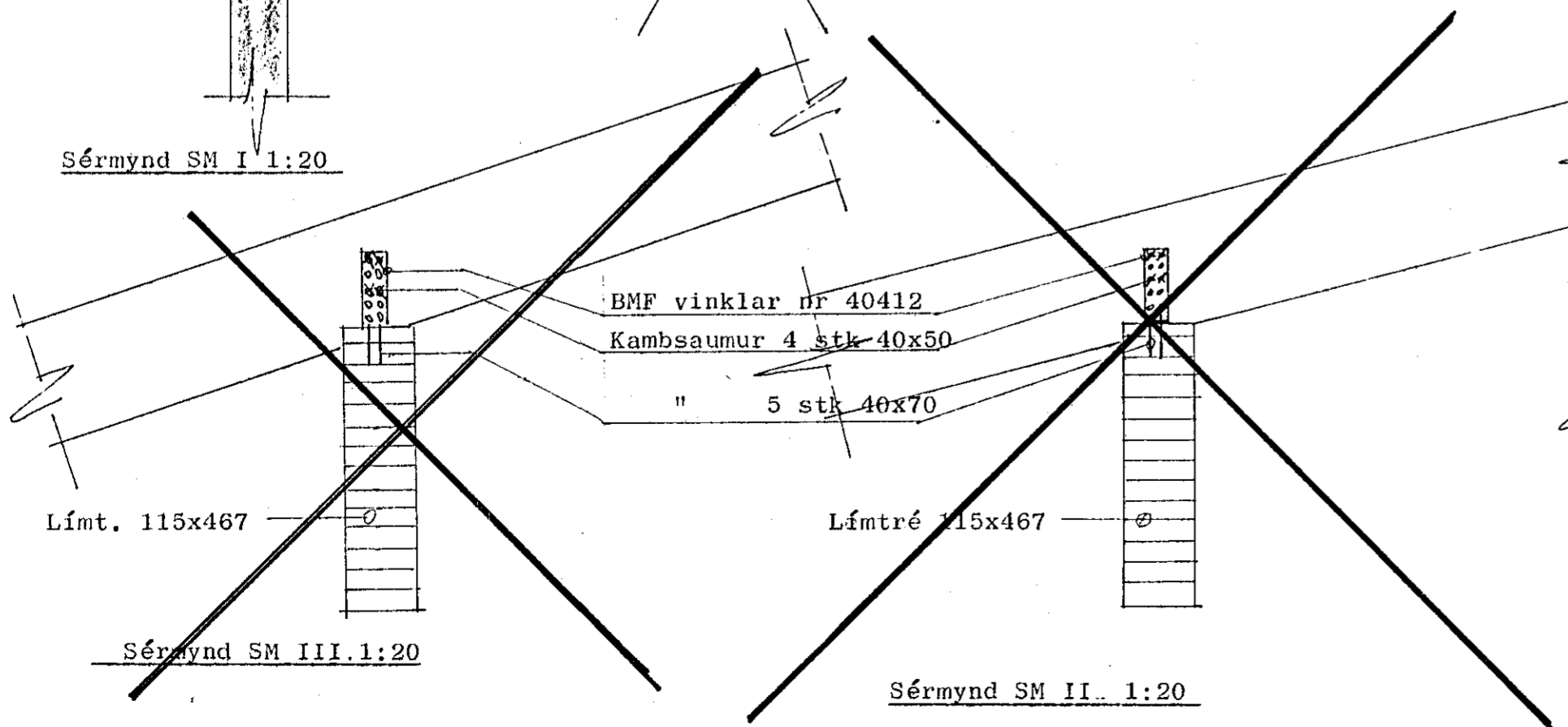
(ATH: þessi mynd gildir líka fyrir festingar á kverksperrum)



Sérmynd SM I 1:20



Sérmynd SM IV 1:20

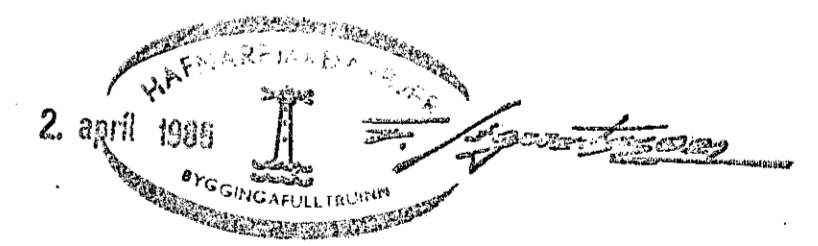


Sérmynd SM III 1:20

Sérmynd SM II 1:20

BMF gataplata 80x180x1.5 beggja vegna, 4x4 stk kamsaumur 40x40

Sérmynd SM V 1:20



marz "85 1		búðarbita í þaki		sg		Ljósaberg 38	
DAGS.		BR.		BREYTING VARDAR:		Hafnarfirði	
DAGS.		BR.		BREYTING VARDAR:		REIKN: sg	
DAGS.		BR.		BREYTING VARDAR:		DAGS: des. "84.	
Þak sérmyndir				Sævar Geirsson		Blað 8	
Þak sérmyndir				Byggingatæknifr		Blað 8	
Þak sérmyndir				MTFÍ sími 77816		Blað 8	

50
49
48
47
46
45
44
43
42
41
40
39
38
37
36
35
34
33
32
31
30
29
28
27
26
25
24
23
22
21
20
19
18
17
16
15
14
13
12
11
10
9
8
7
6
5
4
3
2
1