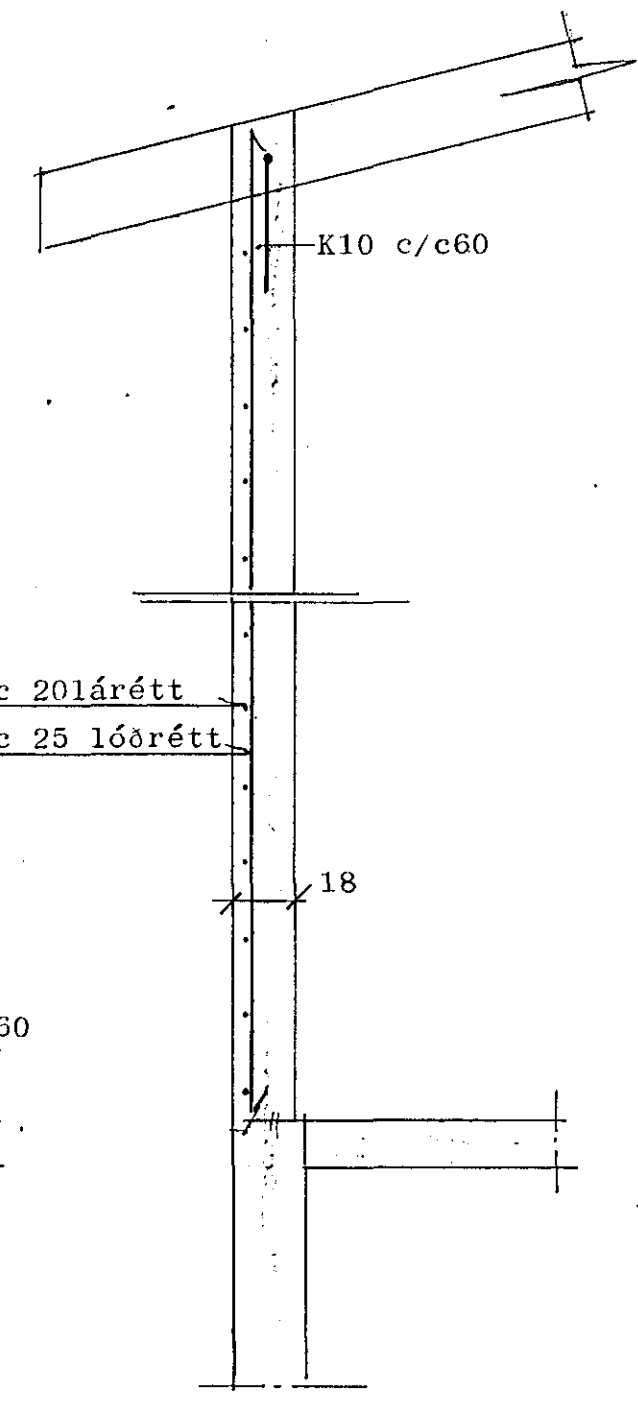
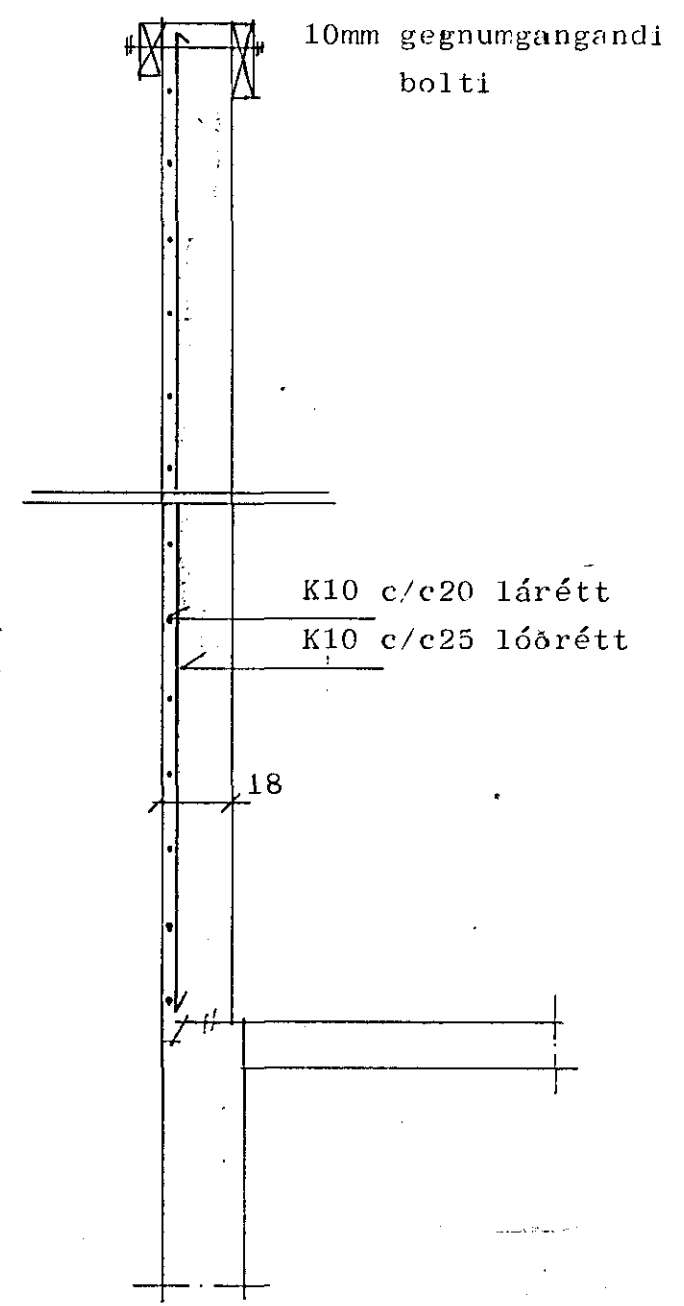


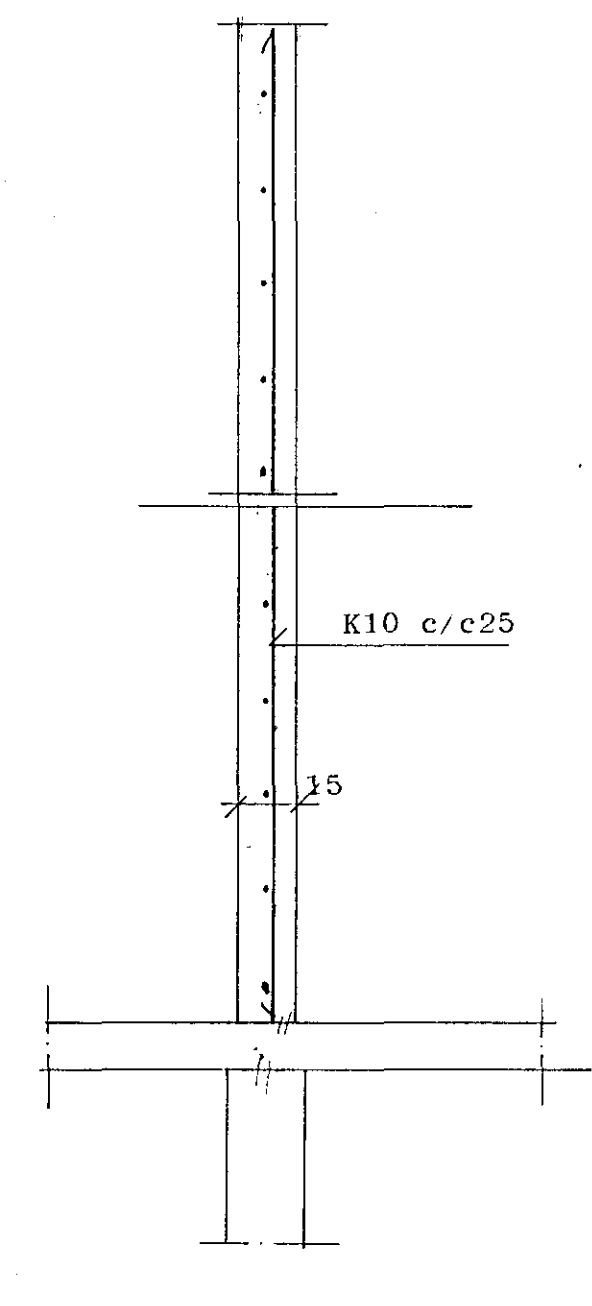
Snið E-E 1:20



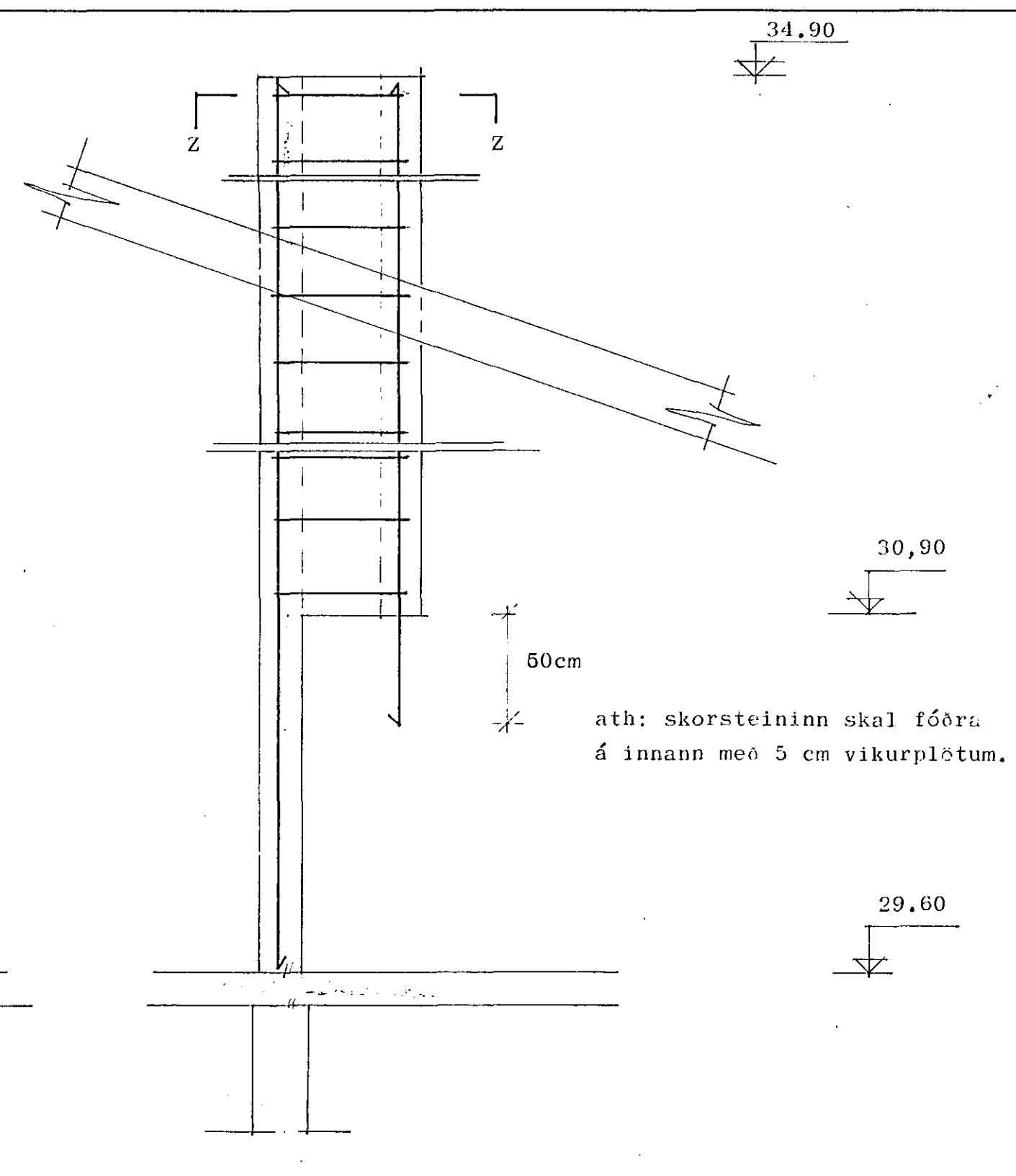
Snið F-F 1:20



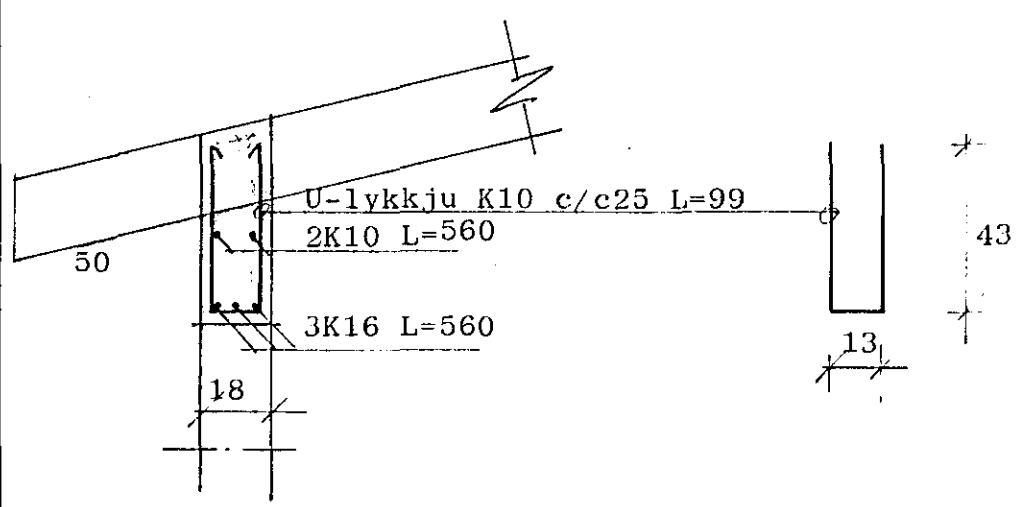
Snið H-H 1:20



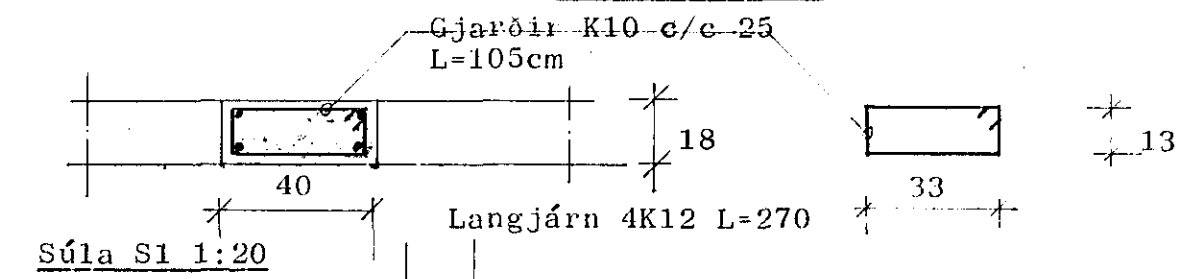
Snið G-G 1:20



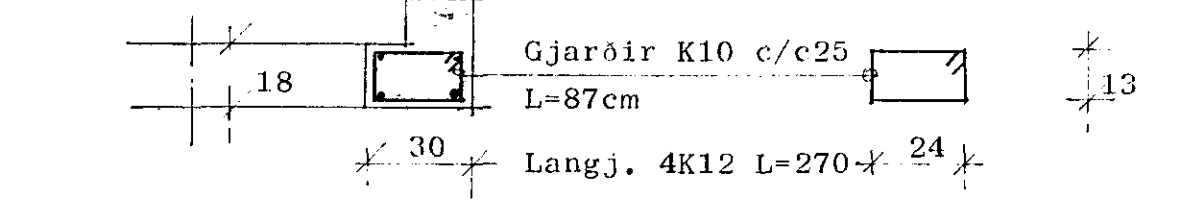
Snið J-J 1:20



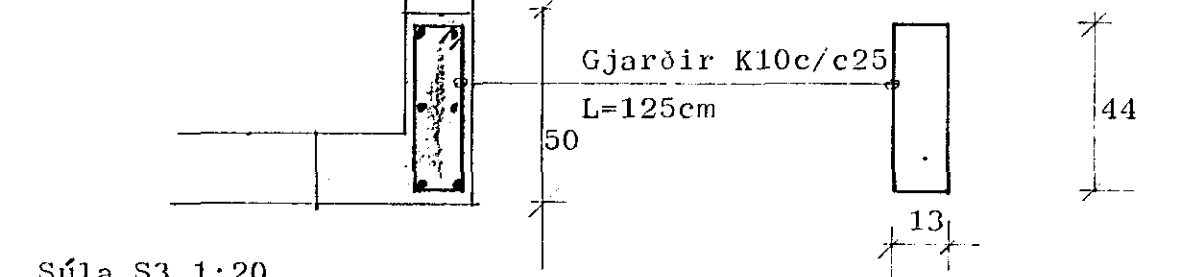
Snið I-I 1:20



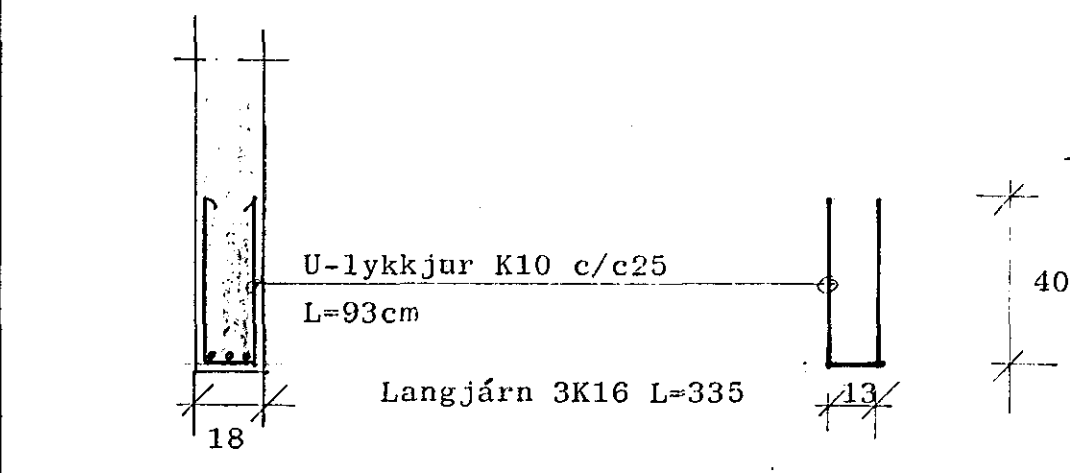
Súla S1 1:20



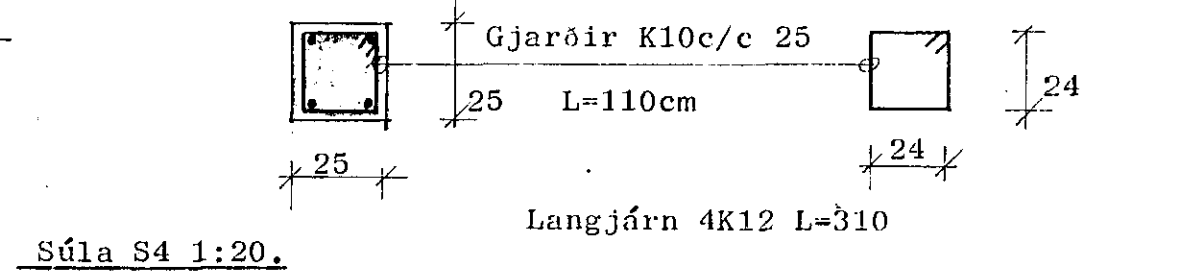
Súla S2 1:20



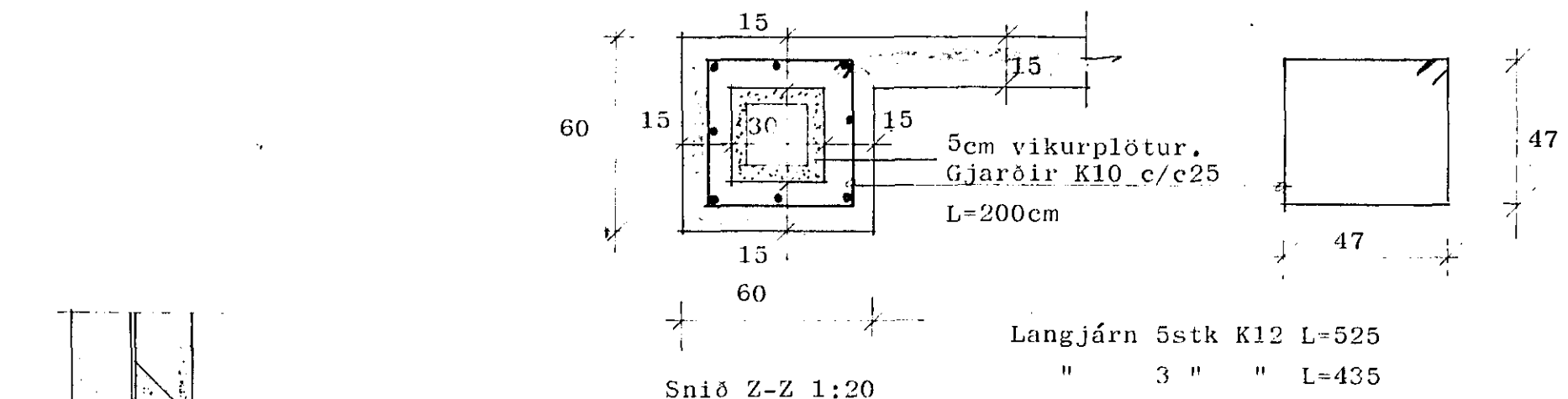
Súla S3 1:20



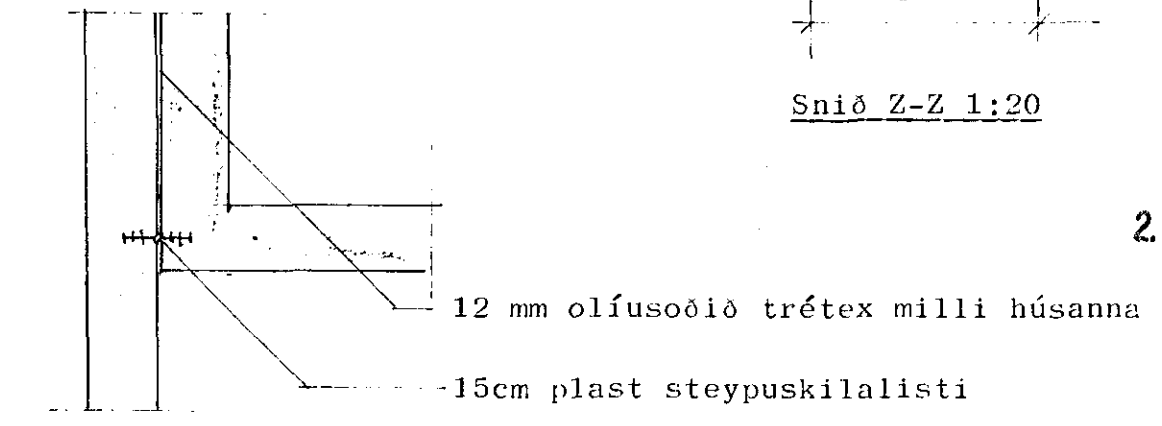
Biti B1 1:20



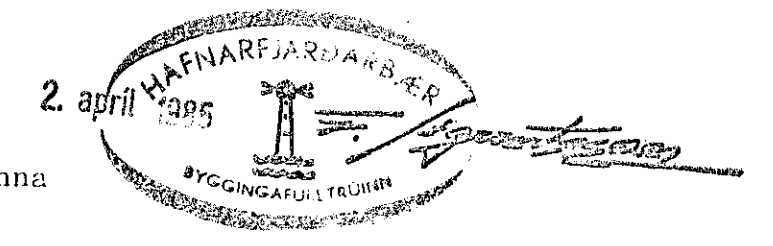
Súla S4 1:20.



Snið Z-Z 1:20



Sérmynd 5 1:20



		Ljóðaberg 38 Hafnarfirði	
DAGS.	BR. Breyting varðar:	SIGN	
Bending veggja snið og sérmyndir.		TEIKN: sg	REIKN: sg
		YFIRF: <i>hean sem</i>	DAGS: des. "84.
		Sævar Geiðsson	
		Byggingatæknifr	Blæð 6
		MTFÍ sími 77816.	

50
49
48
47
46
45
44
43
42
41
40
39
38
37
36
35
34
33
32
31
30
29
28
27
26
25
24
23
22
21
20
19
18
17
16
15
14
13
12
11
10
9
8
7
6
5
4
3
2
1